



B.C.M. illuminazione s.r.l.
Via G. Pastore, 2
55041 CAPEZZANO PIANORE (LU)
Italy
Tel. +39 0584/969632
Fax +39 0584/969578
www.bcmilluminazione.com
info@bcmilluminazione.com

LED Lighting fixture

5410-1MT-15WM
5410-2MT-15WM
5410-3MT-15WM
5410-4MT-15WM
5410-5MT-15WM

BLACK NEONFLEX side view 12x20mm
P=15W/m Vin=24Vdc

Power supply unit Vout=24Vdc

La morsettiere non è inclusa.
L'installazione può richiedere
l'intervento di
personale qualificato.

Terminal block not included. Installation
may require
advice from a qualified person.

Made in Extra UE



AVVERTENZE WARNINGS	I	EN
	CE significa "apparecchio conforme a Dir./Reg. 2014/35/UE mod. 2006/95/CE (LVD), 2014/30/UE mod. 2004/108/EC (EMC), 2006/25/EC (Photobiological safety), 2009/125/UE-2010/30/UE-Reg.2012/874-ErP.2012/1194 (Energy Label), 2011/65/UE (RoSH), 2012/19/UE (RAEE), Reg.1907/2006/CE (REACH) cioè ha superato le prove di elevata sicurezza, salute e tutela dell'ambiente previste dalla UE.	EC means "Apparatus complying with Dir. / Reg. 2014/35/UE mod. 2006/95/CE (LVD), 2014/30/UE mod. 2004/108/EC (EMC), 2006/25/EC (Photobiological safety), 2009/125/UE-2010/30/UE-Reg.2012/874-ErP.2012/1194 (Energy Label), 2011/65/UE (RoSH), 2012/19/UE (RAEE), Reg.1907/2006/CE (REACH) i.e. Has passing the testing requirements of high safety, health and environmental protection provided by the EU.
	Apparecchio adatto al montaggio su superfici normalmente infiammabili (60598-1vecchia ed.)	The luminaire can be installed on normally flammable surface (60598-1 old ed.)
	L'apparecchio isolato in classe III è conforme alle Euro Norme EN60598-1 e EN60598-2-2 solo se alimentato in bassissima tensione di sicurezza (SELV), utilizzando una morsettiere rispondente alle norme di sicurezza e, se connesso alla rete, con alimentatore indipendente, classe II /SELV, autoprotetto, conforme alle norme relative.	The lighting fixture is in class III and it's compliant with European Norm EN60598-1 and EN60598-2-1 only if it's supplied in safety very low voltage (SELV) using a clamp box corresponding to safety and, if connected to the mains, with an independent class II / SELV power supply, self-protected, comply with the relative norms.
LED RG0/RG1 (IEC 62471)	I LED classificati RG0/RG1 sono sicuri: secondo IEC-EN 62471:2008 originano un rischio fotobiologico BASSO	The LEDs are in class RG1: in according with IEC-EN 62471:2008 they generate a low photo biological risk
IP67	Stagno alla polvere. Funzionamento in immersione temporanea.	Sealed against dust. Operation in temporary immersion.
	Il simbolo significa "Rispettare la distanza minima fra lampada e oggetti illuminati" secondo il valore indicato	The symbol means "respect the minimum distance between the lamp and the illuminated objects."
	A fine vita è "Rifiuto di Apparecchio Elettrico e Elettronico" (RAEE). Riciclare è rispettare l'ambiente e la legge (DIR96/02/CEE). Informarsi sui punti di raccolta differenziata previsti per legge: l'abuso è punito.	At the end of its life It's "Waste Electrical and Electronic Equipment" (WEEE). Environmental and law (DIR 96/02/EEC) respect enquire and recycle in the separate collection (The abuse at EU is punishable).
	I particolari e la sorgente luminosa contenuta in questo apparecchio devono essere sostituiti solo dal costruttore o dal suo servizio assistenza o equivalente personale qualificato. ATTENZIONE! Rischio di scossa elettrica. La sostituzione deve avvenire con l'alimentazione scollegata e con la lampada "a freddo". Si declina ogni responsabilità per l'installazione e la manutenzione non conforme alle istruzioni e alle norme vigenti. Conservare questa copia per la manutenzione.	The parts and the light source contained in this luminaire must be replaced only by the manufacturer or his service or equivalent qualified personnel. WARNING! Risk of electric shock. The replacement must be carried out with power disconnected and with the lamp "cold". We decline all responsibility for installation and maintenance that do not respect the instructions and the local regulations. Keep this copy for maintenance.
	Non connettere quando è nell'imballo. L'apparecchio non è un giocattolo; i materiali dell'imballo possono essere pericolosi (rischio di soffocamento, ...), non lasciarli a portata dei bambini. I componenti possono essere sostituiti solo da personale qualificato, in rispetto delle leggi vigenti e usando materiali originali. Nel dubbio o default contattare il rivenditore. Vetri e lampade difettosi devono essere immediatamente sostituiti a freddo e interruttore di rete aperto. Prima di qualsiasi installazione-manutenzione-pulizia, togliere tensione dall'apparecchio. Non utilizzare detersivi o attrezzi per la pulizia con effetti abrasivi. Utilizzare esclusivamente panni morbidi, se necessario utilizzare acqua distillata (escluso su parti elettrificate, tessuti o simili), e asciugare accuratamente. Evitare la formazione di depositi di calcare, acidi, sali, insetti, etc, attraverso una pulizia periodica. Spruzzare sul panno e mai direttamente sull'apparecchio.	Do not connect while it is in the packaging. The luminaire is not a toy; packing materials may constitute a hazard (risk of suffocation, ...etc.): must not be left within reach of children. Components can only be replaced by qualified personnel, in compliance with current laws and with original materials. In case of doubt or default contact us. Replace immediately defective glass parts and lamps but cold and open mains switch. Clean only with dry cloth and non-abrasive detergents. Keep a copy for the maintenance. Before any operations of maintenance, repair and cleaning, remove power. Do not use detergent or cleaning equipment with abrasive effects. Use only a soft cloth, if necessary use distilled water (except on electrified parts, tissues or similar materials), and dry thoroughly. Prevent formation of scale deposits, acids, salts, insects, etc, through a periodic cleaning. Spray the cloth, not the device directly.

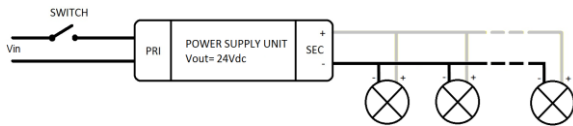


1

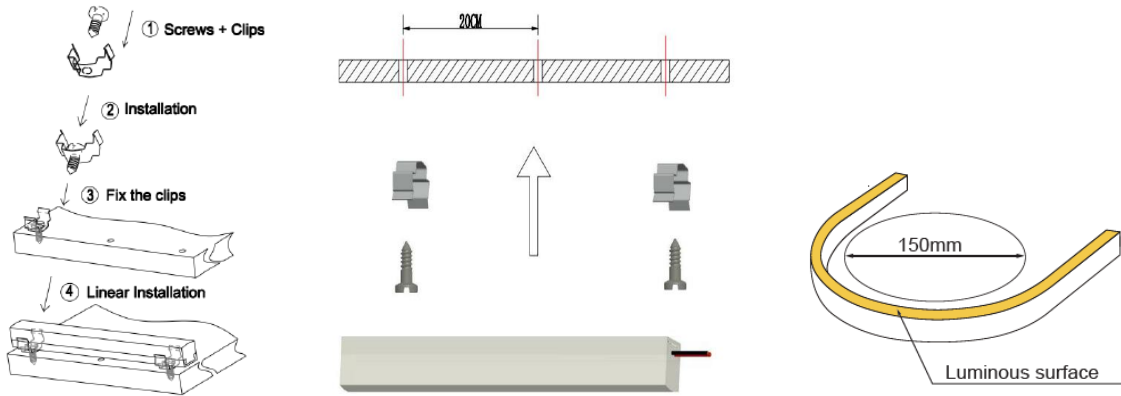
ITEM	LENGTH ± 3mm	CUT
5410-1MT-15WM	1000 mm	50mm
5410-2MT-15WM	2000 mm	50mm
5410-3MT-15WM	3000 mm	50mm
5410-4MT-15WM	4000 mm	50mm
5410-5MT-15WM	5000 mm	50mm

ITEM	9900-RS25_24 VIN=110-230Vac	9900-LRS50_24 VIN=110-230Vac	9900-LRS100_24 VIN=110-230Vac	9900-LRS150-24 VIN=110-230Vac
5410-1MT-15WM	min 1 – max 1	min 1 – max 3	min 1 – max 6	min 1 – max 9
5410-2MT-15WM	-	min 1 – max 1	min 1 – max 3	min 1 – max 4
5410-3MT-15WM	-	min 1 – max 1	min 1 – max 2	min 1 – max 3
5410-4MT-15WM	-	-	min 1 – max 1	min 1 – max 2
5410-5MT-15WM	-	-	min 1 – max 1	min 1 – max 1

2



3



CARATTERISTICHE FEATURES	I	EN
FIG.1	Dimensioni e collegamento elettrica	Dimensions and electrical connection
FIG.2	<p>Connettere in accordo con le norme specifiche: filo nero = negativo, filo giallo/arancione/bianco/ciano/blu/ rosso = positivo. Collegare ad un'alimentazione a 24Vdc. La connessione è di tipo parallelo. Prima collegare i faretti all'uscita del LED driver, poi connettere il sistema alla linea di alimentazione.</p>	<p>Connect in accordance with specific rules: black wire = negative, yellow/orange/white/cyan/red/blue wire = positive. Connect at 24Vdc power supply unit. The connection is parallel. At first connect the cables to the LED driver output, and then reconnect to the mains.</p>
FIG.3	Installazione	Installation
PRECAUZIONI PRECAUTIONS	I	EN
1	Il prodotto non può essere applicato a pressione meccanica.	Linear and other components can't be applied to mechanical pressure.
2	Durante l'installazione, non danneggiare il circuito elettronico.	While installation, must not destroy circuit board.
3	Il prodotto deve essere installato da personale qualificato.	Led linear need professional staff to finish the installation.
4	L'errore nel collegamento dei terminali di alimentazione può determinate il danneggiamento del prodotto.	Detection output DC power supply positive and negative poles, the poles error may destroy the linear.
5	Non è raccomandata l'installazione in serie, una caduta di tensione squilibrata può causare un sovraccarico pericoloso e danneggiare il prodotto.	Linear is not recommended series, unbalanced voltage drop may cause hazardous overload and damage the linear.
6	Posizionare i cavi di alimentazione in accordo con il piazzamento delle varie sezioni.	According to the placement of lights with on-site installation layout, power supply planning.
7	Il diametro di curvatura non deve essere inferiore a 15cm (vedere fig.3).	Bending diameter must not be less than 15cm (see fig.3).