



speich

marine windscreen wipers

Dal 1938, anno in cui fu brevettato il primo chiaravisione, SPEICH ha dedicato la propria attività al settore nautico e navale specializzandosi nella produzione di impianti tergicristallo di alta qualità che rispecchiano severi criteri di affidabilità e durata, progettati per l'impiego in ambiente marino.

La grande flessibilità produttiva e il know-how acquisito hanno permesso a SPEICH di confermarsi anche in ambito internazionale come produttore leader di impianti su misura.

SPEICH esporta oltre il 70% della propria produzione in tutto il mondo ed è fornitore ufficiale di diverse Marine Militari.

Dal 1995, oltre alla produzione per impiego professionale, è stata sviluppata una linea di tergicristalli denominata "SPEICH Nautic" rivolta alle piccole imbarcazioni. In costante evoluzione, nel 2010 ha progettato e sviluppato un innovativo sistema di tergicristalli interfacciabile via CAN BUS con i sistemi integrati di bordo denominato DCS.

**Il sistema DCS rappresenta quanto di più avanzato sia disponibile per sistemi tergicristallo da impiegare in ambiente marino.**

SPEICH opera con un sistema di gestione qualità certificato che coinvolge tutte le componenti della struttura aziendale e le fasi del sistema produttivo secondo i criteri della normativa: UNI-ISO 9001:2008.

*SPEICH has been operating in the maritime and nautical sector since 1938, when the first clear view screen was patented.*

*Over the year the company has specialized in production of the high quality windscreen wiper systems specifically for marine environment, according to strict reliability and durability criteria.*

*Production flexibility and experience have allowed the company to specialize in producing made to measure system and their success is confirmed by the popularity of Speich windscreen wipers world-wide.*

*Speich exports over 70% of its production all over the world and is an official supplier of Italian and foreign Navy.*

*In 1995, alongside its production for professional use, the company added a range of windscreen wipers called "SPEICH Nautic", specially designed for small crafts.*

*In 2010, Speich designed a innovative system of wiper called DCS which can be interfaced with integrated bridge system by CAN BUS port*

**DCS System is the most advanced wiper system available for marine windscreen wiper range**

*Speich employs a company wide quality system in accordance with the criteria laid down by standard: UNI-ISO 9001:2008*

## Perchè Speich?

- > Studio e attenzione per ogni singolo impianto prodotto.
- > Impianti tergicristallo su misura per rispondere a qualsiasi esigenza di installazione.
- > Eccellente e costante qualità del prodotto.
- > Progettazione, produzione e funzione commerciale.
- > Acciaio inossidabile AISI 316 naturale lucidato a mano o verniciato a polveri secondo le specifiche del cliente.
- > Leggerezza ed estetica con impianti tergicristalli in fibra di carbonio.

## Why Speich?

- > Care and study of each single system produced.
- > Custom-made wiper systems to meet any different installation requirement.
- > High and constant product quality.
- > Design, production and marketing.
- > Natural hand-polished or powder painted AISI 316 stainless steel, as per clients' specifications.
- > Lightness and aesthetics with carbon fiber wiper systems.



1929



1938



1995



2000



2010

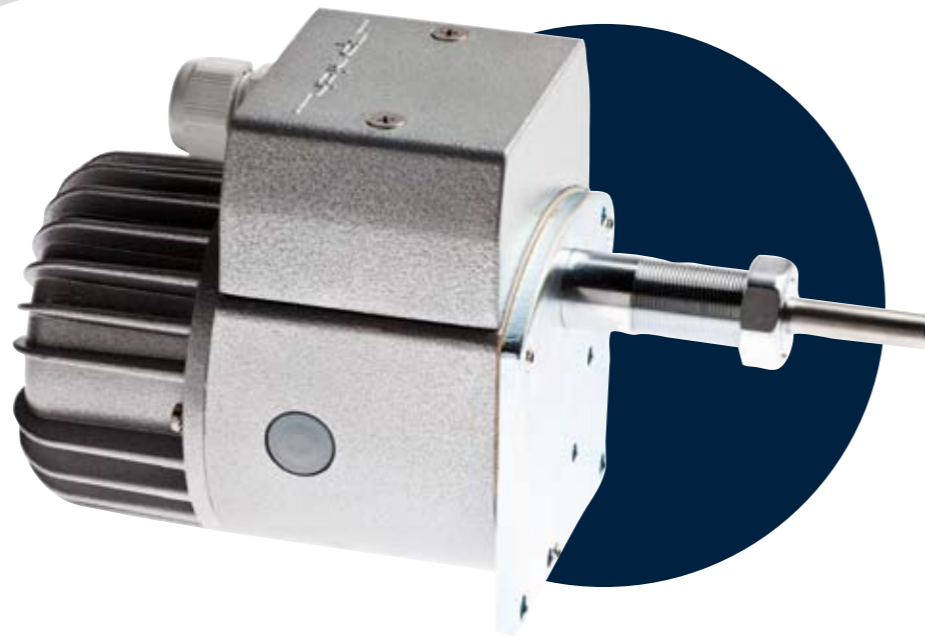


AZIENDA / COMPANY Indice/Index	3
PROFESSIONAL	5
Motore tipo M Motor unit type M	6
Motore tipo SU/SFU Motor unit type SU/SFU	8
Motore tipo S Motor unit type S	10
Sistema di controllo DCS Control System DCS	12
Bracci tergicristallo Windscreen wiper arms	14
Accessori / Accessories	16
Tergicristallo orizzontale PG Straight line wipers type PG	18
Tergicristallo orizzontale PG Ext Straight line wipers PG Ext	20
Sistema comando UC Wipers control system UC	22
Sistema di comando PNS Control panel PNS	24
Chiaravisione Clear view screen	26
NAUTIC	28
Nautic tipo ES Nautic type ES	30
Nautic tipo LP Nautic type LP	32
Sistema di comando LMS Control system LMS	34
Rete vendita internazionale International sales network	36
Modulo ordine Form	38

tradition and reliability  
tergicristalli gamma Professional  
marine windscreen wipers  
tradition and reliability



# Professional



## Motore tipo M COPPIA 45 NM

Il motore tipo M viene impiegato per tergicristalli di medie dimensioni su imbarcazioni sia civili sia militari.

Questo motore ad angolo variabile è progettato per servizio continuo anche in condizioni particolarmente gravose.

La posizione di parcheggio automatico, può essere impostata sia a destra sia a sinistra.

### PANNELLI DI COMANDO

I motori tipo M possono essere comandati con il sistema PNS (solo per tensione 12V, 24V) o con il sistema UC, mostrati nel seguito del catalogo. Per questo modello è disponibile la versione DCS.

### CODIFICA

Il gruppo motore tipo **M** viene codificato con la seguente sigla: **M.T.d.a**

Dove "**M**" è il tipo di motore, "**T**" è la tensione di alimentazione, "**d**" è lo spessore della parete da attraversare con l'asse e "**a**" è l'angolo di tergitura.

## Professional type M TORQUE 45 NM

Motor unit type M shall be used on medium sized windscreen wipers to be installed on boats for civil and military applications.

This motor has variable wiping angle and it is designed for heavy duty service.

Self-parking position, can be set left or right.

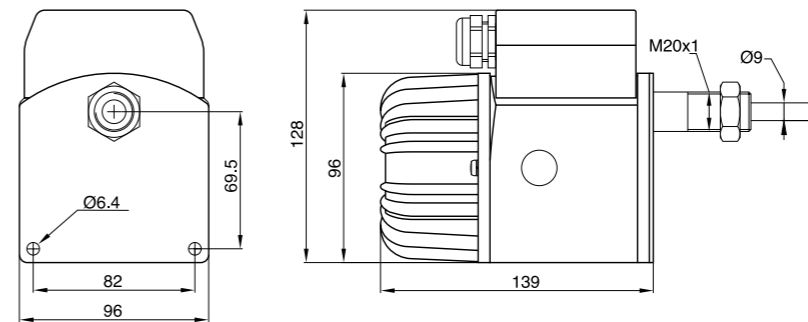
### CONTROL PANELS

Motor units type M can be connected to the following control units, shown further in this catalogue: PNS system (for 12V, 24V only) or UC system. For this model is available DCS system.

### CODE

The code of motor unit type **M** is composed as follows: **M.T.d.a**

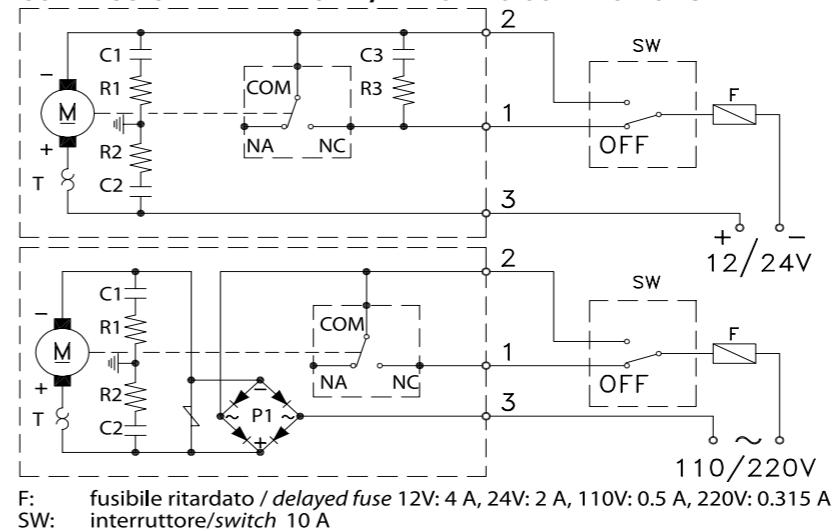
Where "**M**" indicates the type, "**T**" the voltage, "**d**" the thickness of the bulkhead and "**a**" the wiping angle.



### CARATTERISTICHE TECNICHE / TECHNICAL FEATURES

Tensioni di alimentazione nominali disponibili <i>Available rated voltage</i>	CC/DC: 12V - 24V - 110V - 220V CA/AC: 110V - 220V
Potenza allo spunto / <i>Starting Power</i>	220W
Coppia massima allo spunto / <i>Starting torque</i>	45 Nm
Potenza nominale / <i>Nominal Power</i>	55 W
Battute al minuto / <i>Strokes for minute</i>	45
Lung. boccola filettata per pareti di spessore: <i>Length of threaded bushing for wall thickness:</i> su richiesta fino a / <i>on request up to:</i>	15-30-45-60-100 mm 250 mm
Distanza di sicurezza dalla bussola magnetica <i>Safety distance from magnetic compass</i>	1.2 m
Peso / <i>Weight</i>	2.6 Kg
Angoli di tergitura disponibili <i>Wiping angles available</i>	
con ruota AA / <i>with gear AA:</i>	70° 75° 80° 85° 90° variabili / <i>changeable</i>
con ruota AB / <i>with gear AB:</i>	45° 50° 55° 60° 65° variabili / <i>changeable</i>
su richiesta / <i>on request:</i>	30° 35° 40° con motore tipo MA: <i>with motor type MA:</i> 95° 100° 105° 110°

### CONNESSIONI ELETTRICHE / ELECTRIC CONNECTIONS



### Bracci e spazzole

#### Bracci a pantografo tipo M72P

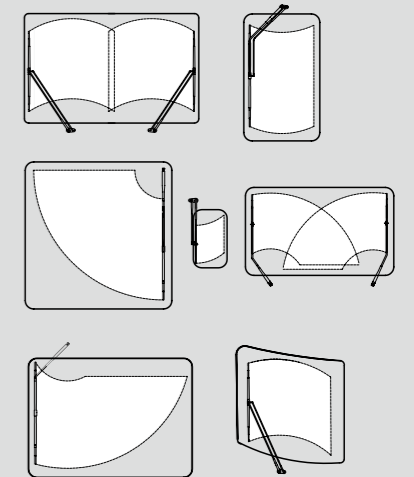
- Lunghezza max 900mm

#### Bracci pendolari tipo M70

- Lunghezza max 950mm

#### Spazzole

- Lunghezza max 800mm



### Wiper Arms and blades

#### Pantograph arms type M72P

- Max Length 900mm

#### Pendulum arms type M70

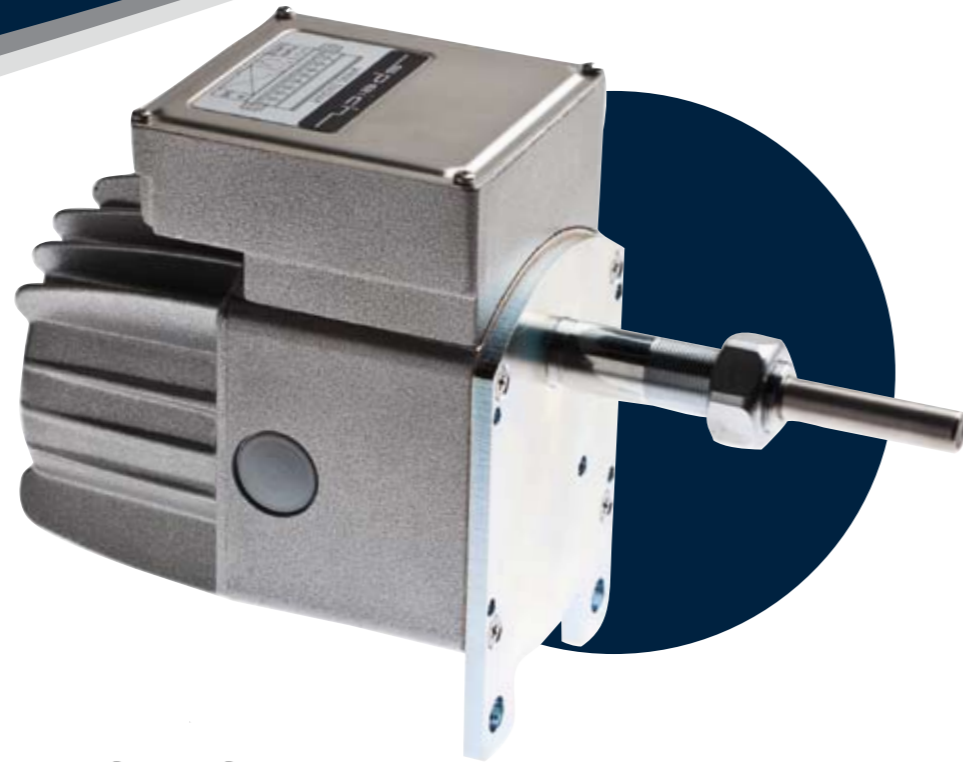
- Max Length 950mm

#### Blades

- Max Length 800mm



DCS Version see pag 12



## Motore tipo SU/SFU COPPIA 80 NM

I motori tipo SU e SFU sono impiegati per mettere in movimento bracci di grandi dimensioni con spatole fino a lunghezza 1200mm. L'azionamento di questi motori può avvenire tramite un interruttore di bassa corrente in quanto dotati di relè interno di potenza.

Il modello SFU è equipaggiato di un freno elettromagnetico di stazionamento per bloccare stabilmente il braccio in posizione di fine corsa. Questa soluzione viene proposta quando il motore è installato sopra la finestra o per imbarcazioni veloci dove i bracci tergitristallo sono particolarmente sollecitati dal flusso di aria.

### PANNELLI DI COMANDO

I motori tipo SU e SFU possono essere comandati con il sistema UC mostrato nel seguito del catalogo. Per il motore tipo SU è disponibile la versione DCS.

### CODIFICA

Il gruppo motore tipo SU/SFU viene codificato con la seguente sigla: **SU.t.d.a.** **SFU.t.d.a.**  
Dove "SU" "SFU" è il tipo di motore, "T" è la tensione di alimentazione, "d" è lo spessore della parete da attraversare con l'asse e "a" è l'angolo di tergitura.

## Professional type SU/SFU TORQUE 80 NM

Motor units type SU and SFU shall be used to employ a powerful wiper with long arms and blades up to 1200mm. To drive this type of motor it is only necessary a low current switch thanks to a power relay on board of the motor unit.

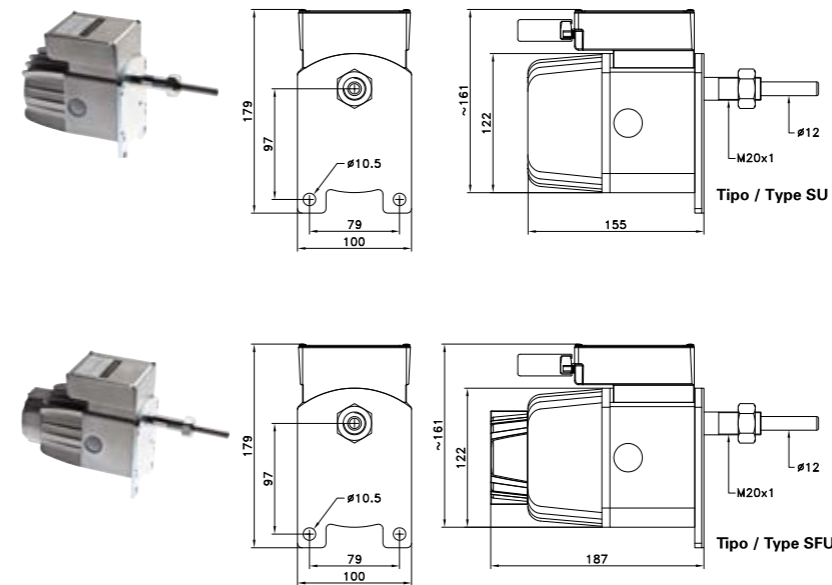
The model SFU includes an electromagnetic brake that firmly fix the arm in park position. This solution has to be proposed for the motors installed above the window or for high speed vessels, where the arms are subjected to a strong air flow.

### CONTROL PANELS

Motor units type SU and SFU can be connected to the UC control units, shown further in this catalogue. SU motor unit can be equipped with DCS system.

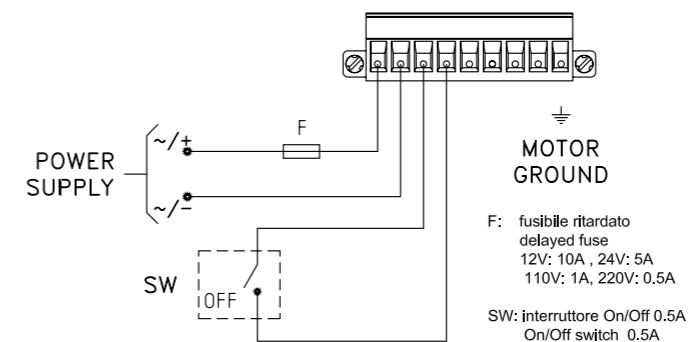
### CODE

The code of motor unity type SU / SFU is composed as follows: **SU.t.d.a.** **SFU.t.d.a.**  
Where "SU" "SFU" indicates the type, "T" the voltage, "d" the thickness of the bulkhead and "a" the wiping angle.



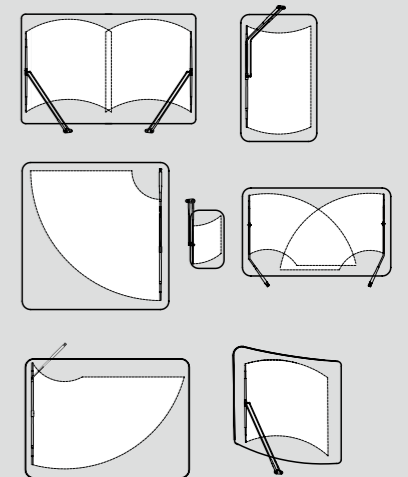
CARATTERISTICHE TECNICHE / TECHNICAL FEATURES	
Tensioni di alimentazione nominali disponibili <i>Available rated voltage</i>	CC/DC: 24V CA: 110V - 220V
Potenza allo spunto / <i>Starting Power</i>	420W
Potenza nominale / <i>Nominal Power</i>	85 W
Coppia massima allo spunto / <i>Starting torque</i>	80 Nm
Battute al minuto / <i>Strokes for minute</i>	42
Lunghezza boccola filettata per pareti di spessore <i>Length of threaded bushing for wall thickness</i>	10-20-30-40-50-60-70 80-90-100-150-200-250 mm
Distanza di sicurezza dalla bussola magnetica <i>Safety distance from magnetic compass</i>	2 m
Peso / <i>Weight</i>	4.8 Kg
Angoli di tergitura disponibili <i>Wiping angles available</i>	30 35 40 45 50 55 60 65 70 75 80 85 90

### CONNESSIONI ELETTRICHE / ELECTRIC CONNECTIONS



### Bracci e spatole

- Bracci a pantografo tipo SP91P**
  - Lunghezza max 1200mm
- Bracci a pantografo tipo T09P**
  - Lunghezza regolabile max 1200mm
- Bracci a pantografo tipo SP91P.FC**
  - Lunghezza max 1800mm
- Bracci pendolari tipo SP91F**
  - Lunghezza max 1300mm
- Spazzole**
  - Lunghezza max 1200mm

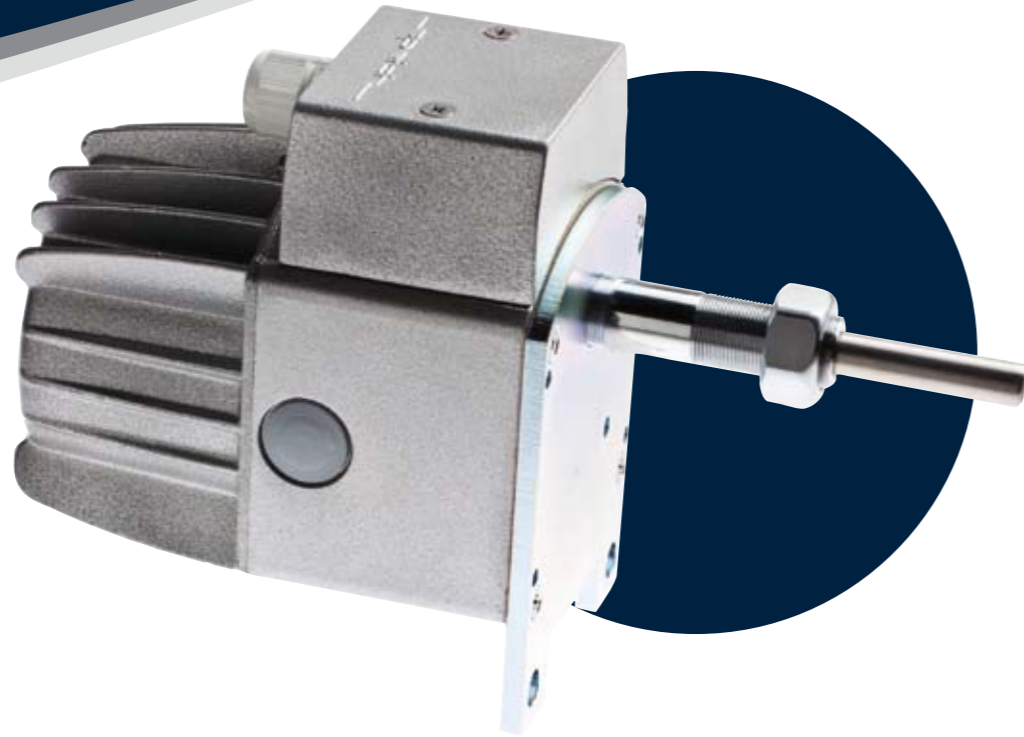


### Wiper Arms and blades

- Pantograph arms type SP91P**
  - Max Length 1200mm
- Pantograph arms type T09P**
  - Max Length adjustable 1200mm
- Pantograph arms type SP91P.FC**
  - Max Length 1800mm
- Pendulum arms type SP91F**
  - Max Length 1300mm
- Blades**
  - Max Length 1200mm



DCS Version see pag 12



## Motore tipo S COPPIA 80 NM

Il motore tipo S ha prestazioni uguali al tipo SU ma viene proposto solo in bassa tensione (12V, 24V) e, per il suo azionamento, è necessario un interruttore di taglia adatta a sopportare la sua corrente (vedi "connessioni elettriche").

L'applicazione tipica è per ampi parabrezza di imbarcazioni da diporto quando il motore è posizionato in basso, installazione che non richiede freno elettromagnetico per stabilizzare il braccio in posizione di fine corsa.

### PANNELLI DI COMANDO

I motori tipo S possono essere comandati con il sistema PNS mostrato di seguito nel catalogo. Per questo modello è disponibile la versione DCS.

### CODIFICA

Il gruppo motore tipo S viene codificato con la seguente sigla: **S.T.d.a**  
Dove "S" è il tipo di motore, "T" è la tensione di alimentazione, "d" è lo spessore della parete da attraversare con l'asse e "a" è l'angolo di tergitura.

## Professional type S TORQUE 80 NM

Motor unit type S has the same performances as SU but it is proposed in low voltages only (12V, 24V). To drive this type of motor, a switch able to support its current must be used (please see "electric connections").

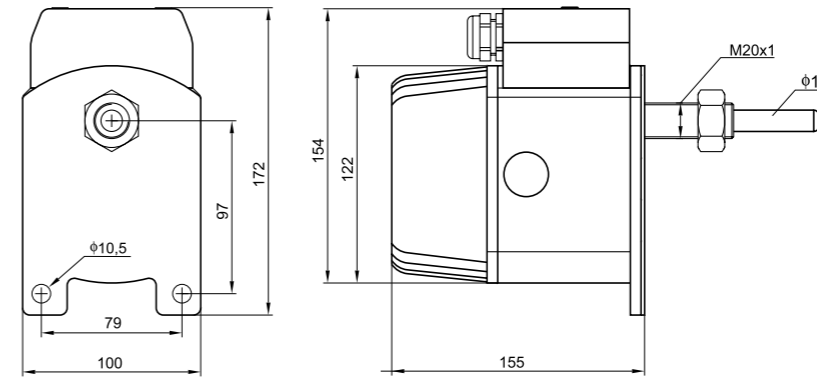
An application example is the wiper for wide windshields of pleasure boats when the motor is installed below the window, installation that doesn't need the electromagnetic bracke fo fix the arm in park position.

### CONTROL PANELS

Motor units type S can be connected to the PNS control panel shown further in this catalogue. For this model is available DCS system.

### CODE

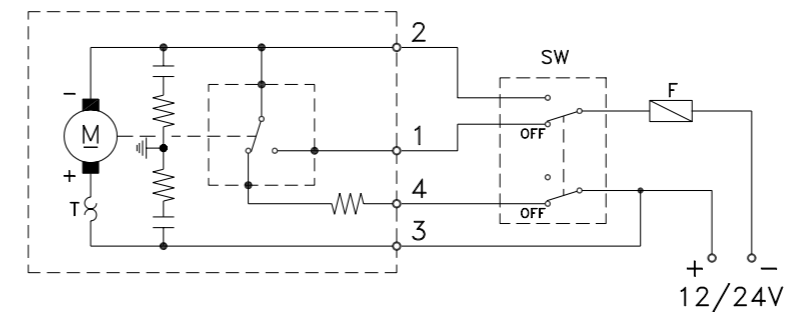
The code of motor unit type S is composed as follows: **S.T.d.a**  
"S" indicates the type, "T" the voltage, "d" the thickness of bulkhead and "a" the wiping angle.



### CARATTERISTICHE TECNICHE / TECHNICAL FEATURES

Tensioni di alimentazione nominali disponibili <i>Available rated voltage</i>	CC/DC: 12V - 24V
Potenza allo spunto / <i>Starting Power</i>	420W
Potenza nominale / <i>Nominal Power</i>	85 W
Coppia massima allo spunto / <i>Starting torque</i>	80 Nm
Battute al minuto / <i>Strokes for minute</i>	42
Lunghezza boccia filettata per pareti di spessore <i>Length of threaded bushing for wall thickness</i>	10-20-30-45-60-70-80-90-100-150 mm
Distanza di sicurezza dalla bussola <i>Distance from magnetic compass</i>	2 m
Peso / <i>Weight</i>	4.5 Kg
Angoli di tergitura disponibili <i>Wiping angles available</i>	30 35 40 45 50 55 60 65 70 75 80 85 90

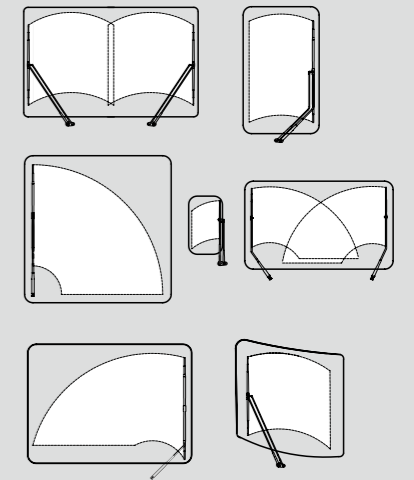
### CONNESSIONI ELETTRICHE / ELECTRIC CONNECTIONS



F : fusibile ritardato / *delayed fuse* 12V: 10 A, 24V : 5 A  
SW: interruttore / *switch* 15 A

### Bracci e spazzole

- Bracci a pantografo tipo SP91P**
  - Lunghezza max 1200mm
- Bracci a pantografo tipo SP91P.FC**
  - Lunghezza max 1800mm
- Bracci pendolari tipo SP91F**
  - Lunghezza max 1300mm
- Spazzole**
  - Lunghezza max 1200mm



### Wiper Arms and blades

- Pantograph arms type SP91P**
  - Max Length 1200mm
- Pantograph arms type SP91P.FC**
  - Max Length 1800mm
- Pendulum arms type SP91F**
  - Max Length 1300mm
- Blades**
  - Max Length 1200mm



**DCS Version see pag 12**



## Sistema di controllo DCS

Il sistema di controllo DCS, disponibile per l'intera gamma della Serie Professionale e per i tergicristalli a scorrimento orizzontale, permette un controllo avanzato dei tergicristalli e dei sistemi ausiliari (impianti lavavetro, vetri riscaldati, etc). La flessibilità e la modularità del sistema consentono la realizzazione di impianti, anche di grandi dimensioni, personalizzati in base alla disposizione delle finestrate e alle richieste dell'armatore.

Basato su una architettura distribuita, il sistema si compone di un controller integrato in ciascun tergicristallo. Queste unità non solo comandano il funzionamento del singolo motore, ma comunicando tra loro per mezzo di una rete CANbus, interagiscono in modo da ottenere un **perfetto sincronismo dei tergicristalli**. Il sistema DCS permette di gestire i tergicristalli singolarmente oppure suddivisi in gruppi, e di assegnare a ciascuno di essi una modalità di funzionamento indipendente.

## Control System DCS

*The DCS control system, available for the range of Professional motors and Straightline wipers, provides enhanced management of wipers motor and window auxiliary devices. The flexibility and the modularity of the system support large bridge installations, being tailored on bridge layout and owners requests.*

*Based on a distributed architecture, the control consists of multiple autonomous units, being part of each wiper motor, which communicate each other through a Controller Area Network. On operator command, each controller not only starts the wiper to run in the selected mode, but superintend to its functionality and interacts with other units to achieve a **perfect synchronization of the strokes**. The DCS system allows driving wipers independently or subdivided in groups, with the possibility to set for each of them a specific running mode. Auxiliary devices can be common or specific of a group of windows, with the maximum degree of flexibility in their management.*

### Meno cavi, meno spazio per l'installazione

Il sistema di controllo è parte del tergicristallo e non un box a cui cablare tutti i motori. L'adozione di uno schema lineare sia per l'alimentazione che per il controllo dei motori permette di ridurre la quantità dei cavi e il tempo di installazione. Per impianti di grosse dimensioni il risparmio in termini di spazio e di costi è significativo.

### Sincronizzazione avanzata

**I microcontrollori regolano continuamente la velocità di ciascun tergicristallo in modo da ottenere una sincronizzazione fluida, sia in modalità continua che intermittente. La sincronizzazione viene mantenuta nelle più diverse condizioni di installazione (aree di tergitura tra loro differenti) e di funzionamento (vetri più o meno bagnati).**

### Pannelli di controllo intuitivi

Il sistema DCS viene fornito di pannelli di comando di tipo softtouch con cui è possibile la gestione dei tergicristalli e dei dispositivi ausiliari. È possibile l'installazione di più pannelli per servire più postazioni e riprodurre la disposizione del ponte per meglio localizzare i tergicristalli. Il pannello, dall'utilizzo intuitivo, permette di programmare i tempi di intervento delle elettrovalvole di acqua e aria. Tutti i pannelli sono retroilluminati con dimmer.

### Gestibile da sistemi integrati di plancia

Il sistema DCS può essere gestito direttamente da sistemi integrati di plancia tramite una porta CANbus. Il protocollo, conforme allo standard SAE J1939, rende disponibili anche messaggi per la diagnostica di sistema. È inoltre disponibile una interfaccia che fornisce ingressi e uscite digitali, in modo da poter comandare il sistema da pulsanti esterni o PLC.

### Less cables, Less space for installation

*The control system is part of the wiper, not a separate box where all motors must be wired. The adoption of a bus scheme for both power and communication lines reduce installation time and the cables to lay. On large bridge installation, the benefits in terms of cost and space are significant.*

### Outstanding wiper synchronization

**The microcontroller continuously adjusts the speed of the wiper to perform a smooth synchronization of the wipers both in intermitting and continuous running mode. The synchronization is achieved despite differences in installation (e.g. various wiped areas, blade and arm length) or in the glass friction grade (higher on partially wet windows).**

### Smart Control panel

*The system is provided of intuitive softtouch control panels to control at a glance all wipers and relevant auxiliary devices. More control panels can be connected to serve the different consoles, and the panel layout can be customized to facilitate wipers position. Washing cycle can be programmed by setting water and air electrovalves opening time. All panels are backlighted with dimming*

### Interfacing with bridge control system

*The DCS can be fully interfaced with integrated bridge system by a CANbus port. The communication protocol is conformable with SAE J1939 and messages are available for diagnostic functions. It is also possible to interface the system with external switches or PLC by a gateway unit, which makes available digital inputs/outputs.*





## Bracci tergicristallo

I bracci tergicristallo sono realizzati su misura in acciaio inox AISI316 lucidato a mano per lunghezze fino a 1200mm. In alternativa possono essere realizzati con tubo in fibra di carbonio con lunghezza massimo di 1800mm.

Su richiesta è possibile ottenere la finitura con vernici a polveri poliestere oppure con trattamento superficiale PVD

La scelta del tipo di braccio dipende dalle dimensioni e dalla forma delle finestrature. I dati necessari all'ordine sono richiesti nell'apposito modulo al termine del catalogo.

## Windscreen wiper arms

The arms are custom made in stainless steel AISI316 polished by hand, up to 1200mm. Alternatively for length up to 1800mm, the arms can be made by using carbon fiber pipe. On request the finishing can be powder painted or PVD coated.

Type and length depend on dimension and shape of the window. To study the better solution, please supply us the data required on the form at the end of the catalogue.



Braccio tipo M/ Arm type M



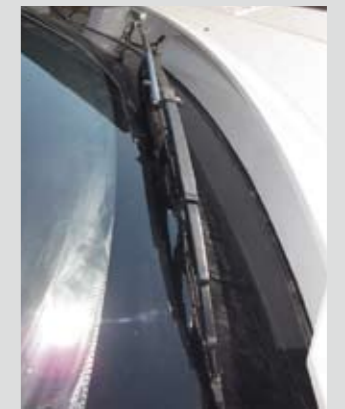
Braccio tipo T/ Arm type T



Braccio tipo S/ Arm type S



Bracci in fibra di carbonio / Carbon fibre arms



### Opzionali / Optional

Braccio con spruzzatore integrato  
Arm with integrated spray nozzle





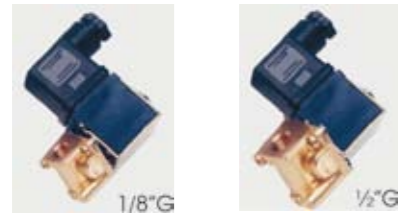
## Accessori Accessories

### UGELLI SPRUZZATORI / SPRAY NOZZLES



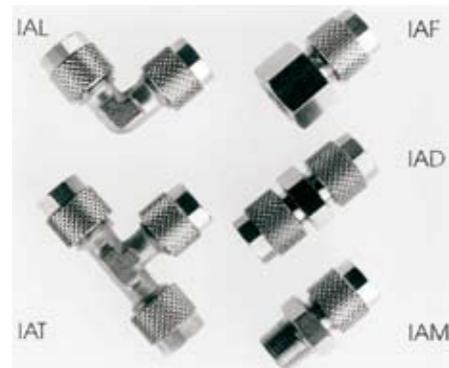
- EZZ** Spruzzatore da parete orientabile piccolo  
*washing jet bulkhead mount*
- NZZ** Spruzzatore da parete orientabile grande  
*washing jet bulkhead mount*
- NZZH** Spruzzatore da parete orientabile riscaldato  
*Heated washing jet bulkhead mount*  
24V - 5.5W

### ELETTROVALVOLE / ELECTRO VALVES



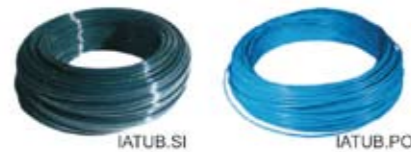
- ELVAL.012** elettrovalvola/electro valve 1/8" G 12V
- ELVAL.024** elettrovalvola/electro valve 1/8" G 24V
- ELVAL.220** elettrovalvola/electro valve 1/8" G 220V
- ELVAL024.1/2** elettrovalvola/electro valve 1/2" G 24V
- ELVAL220.1/2** elettrovalvola/electro valve 1/2" G 220V

### RACCORDI / FITTINGS



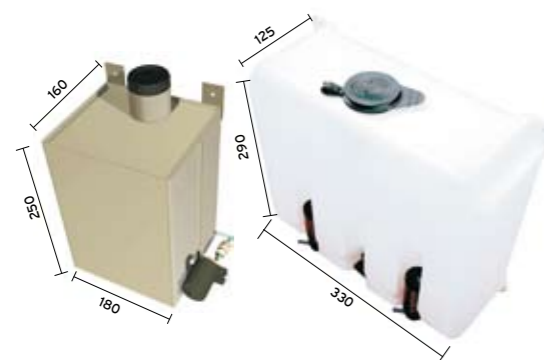
- IAT** raccordo a T per tubo diam.4x6  
*T fitting for hose diam.4x6*
- IAL** raccordo a L per tubo diam.4x6  
*L fitting for hose diam.4x6*
- IAF** raccordo 1/8" G femmina - tubo diam.4x6  
*fitting female 1/8" G - hose diam.4x6*
- IAD** raccordo dritto per tubo diam.4x6  
*fitting to link hose diam.4x6*
- IAL** raccordo a L per tubo diam.4x6  
*L fitting for hose diam.4x6*
- IAM** raccordo 1/8" G maschio - tubo diam.4x6  
*fitting male 1/8" G - hose diam.4x6*

### TUBI / HOSES



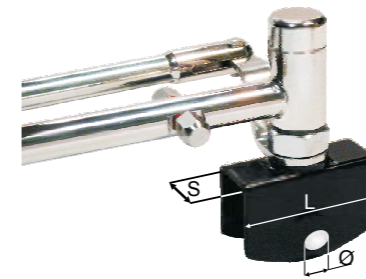
- IATUB.SI** tubo in silicone diam.4 x 6  
*silicon hose diam.4x6*
- IATUB.PO** tubo semirigido in poliuretano  
diam.4 x 6 per impianto  
*Semi rigid poliurethan hose diam.4x6*

### SERBATOI LAVAVETRO / WATER TANKS



- SERB7L** Serbatoio in acciaio 7 litri inox AISI316  
disponibile a 12 o 24V  
*Stainless steel 7 litre water tank*  
*available 12V or 24V*
- SERB8L.PE** serbatoio in polietilene 8 l disponibile  
a 12 o 24V con 1 o 2 o 3 pompe  
optionale: sensore di livello  
*Polyetilene 8 litre water tank available*  
*12V or 24V with 1 or 2 or 3 pumps*  
*optional: level sensor*

## Spatole / Blades



**BH**  
Spatole per vetri piani e curvi. Lunghezze disponibili:  
*Blade for flat and curved windows. Available length:*  
500mm 550mm 600mm 650mm 700mm 800mm 900mm 1000mm  
1200mm 1300mm 1500mm

CODICE	Lunghezza Lenght	S	L	Ø
BH500	500mm	16,5mm	48	6
BH550	550mm	16,5mm	48	6
BH600	600mm	16,5mm	48	6
BH650	650mm	16,5mm	48	6
BH700	700mm	16,5mm	48	6
BH800	800mm	16,5mm	48	6
BH900	900mm	21 mm	70	6
BH1000	1000mm	21 mm	70	6
BH1100	1100mm	21 mm	70	8
BH1200	1200mm	21 mm	70	8
BH1300	1300mm	21 mm	70	8
BH1500	1500mm	21 mm	70	8



**AR**  
Spatola per vetri piani e curvi. Lunghezze disponibili:  
*Blade for flat and curved windows. Available length:*  
390mm 470mm

CODICE	Lunghezza Lenght	S	L	Ø
AR400	390mm	6,5mm	10	3
AR500	470mm	6,5mm	10	2



**MG**  
Spatola per vetri piani. Lunghezze disponibili:  
*Blade for flat windows. Available length:*  
300mm 350mm 400mm 450mm 500mm

CODICE	Lunghezza Lenght	S	L	Ø
MG300	300mm	11mm	10	5
MG350	350mm	11mm	10	5
MG400	400mm	11mm	10	5
MG450	450mm	11mm	10	5
MG500	500mm	11mm	10	5



**BLF**  
Spatola heavy duty per vetri piani. Lunghezze disponibili:  
*Heavy duty blade for flat screens. Available length:*  
500mm 550mm 600mm 650mm 700mm 750mm 800mm 900mm  
1000mm

CODICE	Lunghezza Lenght	S	L	Ø
BLF500	500mm	11mm	10	5
BLF550	550mm	11mm	10	5
BLF600	600mm	16,5mm	48	6
BLF650	650mm	16,5mm	48	6
BLF700	700mm	16,5mm	48	6
BLF750	750mm	16,5mm	48	6
BLF800	800mm	16,5mm	48	6
BLF900	900mm	21 mm	70	6
BLF1000	1000mm	21 mm	70	6



**BLFD**  
Spatola heavy duty per vetri piani. Lunghezze disponibili:  
*Heavy duty blade for flat screens. Available length:*  
1100mm 1200mm 1300mm 1400mm 1500mm

CODICE	Lunghezza Lenght	S	L	Ø
BLFD1100	1100mm	21 mm	70	6
BLFD1200	1200mm	21 mm	70	6
BLFD1300	1300mm	21 mm	70	6
BLFD1400	1400mm	21 mm	70	6
BLFD1500	1500mm	21 mm	70	6

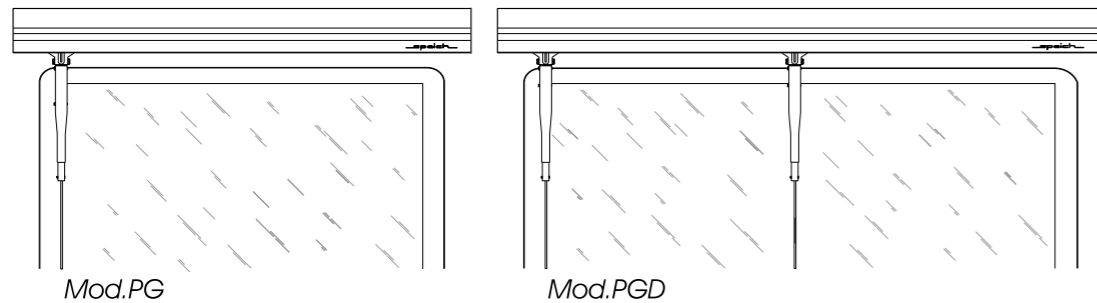


## Tergicristallo orizzontale tipo PG

Il tergicristallo orizzontale Speich a singola spatola mod. PG e a doppia spatola mod. PGD è stato progettato per impieghi sia in ambiente navale sia nella nautica da diporto. Con questa tipologia di tergicristallo si ottengono aree di tergitura elevate.

## Straight line wipers type PG

Speich single blade mod. PG and twin blade mod. PGD straight line wipers, have been designed specifically for heavy duty applications either in naval or nautical sector. Straight line wiper are especially suited for very large windows aerea.

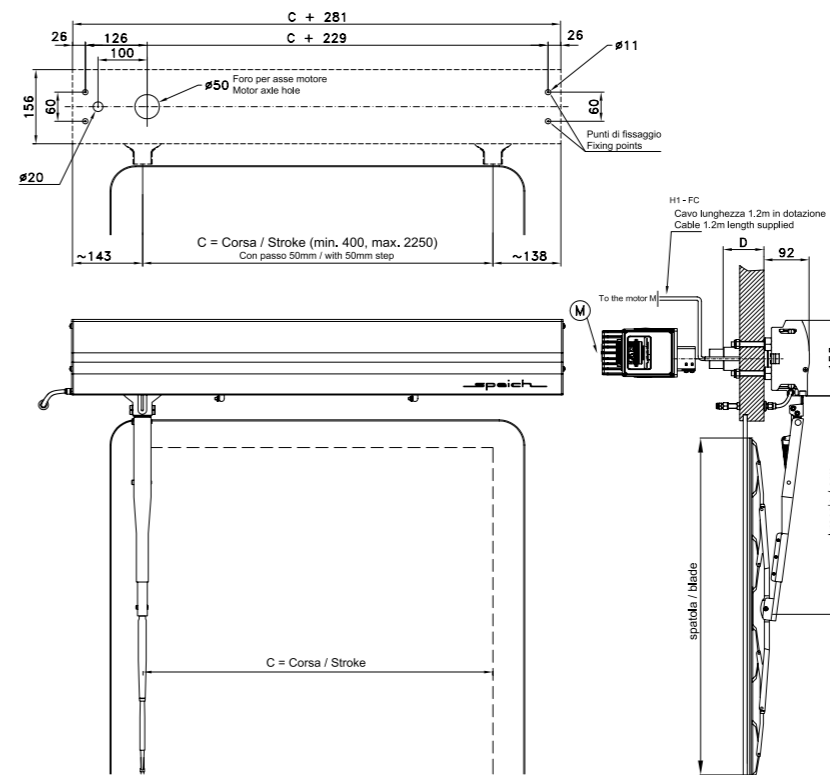


### CARATTERISTICHE TECNICHE / TECHNICAL FEATURES

Tergicristallo singolo mod. PG Single straight line mod. PG	Corsa / Stroke Braccio / Arm Spatola / Blade	400 - 2250 mm 300 - 800 mm fino a / up to 1300 mm
Tergicristallo doppio mod. PGD Twin straight line mod. PGD	Corsa / Stroke Braccio / Arm Spatola / Blade	900 - 4500 mm 300 - 800 mm fino a / up to 800 mm
Tensioni di alimentazione disponibili Available rated voltage		CC: 12V - 24V CA: 110V - 220V
Potenza allo spunto / Starting Power		420W
Potenza nominale / Nominal Power		85 W
Velocità di tergitura Wipe speed		1.2 m/sec
Lunghezza canotto passaparete D Lenght of motor shaft bushing D		18 - 35 - 70 - 150 - 200 - 250 mm
Distanza di sicurezza dalla bussola Distance from magnetic compass		2 m certificata BSH 2 m BSH certified

### INSTALLAZIONE / INSTALLATION

Il disegno sottostante fornisce indicazioni sull'installazione del sistema  
The following drawing shows a straight line wiper installation.



### Opzioni / Optional

**COD. PG.HOT**  
Singolo dispositivo di riscaldamento antighiaccio inserito nello scatolato di base dell'apparecchio realizzato con cavo riscaldante.  
Single heating element for the de-icing system integrated in the wiper housing. It's made with a heating cable

**COD. PG.HH**  
Doppio dispositivo di riscaldamento antighiaccio inserito nello scatolato di base e nel coperchio dell'apparecchio.  
Double heating element for the de-icing system installed both in the wiper housing and in the cover.



DCS Version see pag 12



## Tergicristallo tipo PG Ext

### Design e affidabilità per operare in condizioni marine estreme...

Il nuovo tergicristallo a scorrimento orizzontale PG-EXT è stato progettato e prodotto sulla base di anni di esperienza, per soddisfare gli stringenti requisiti dei nostri clienti e garantire:

- > Comfort agli operatori in plancia grazie ad una efficiente sincronizzazione dei tergicristalli
- Perfetta visibilità anche nelle peggiori condizioni (velocità superiore alle raccomandazioni ISO)
- Area di pulitura superiore all' 85%
- Gestione singola o in gruppo dei tergicristalli e dei dispositivi ausiliari, anche da più punti del ponte di comando.

### ... e risolvere i problemi d'installazione

- Motore esterno per ridurre gli ingombri
- Peso contenuto
- Montaggio semplificato
- Cablaggio semplificato dall'adozione di collegamenti in linea dei cavi di alimentazione e controllo
- Protezione integrata del motore (non sono necessari fusibili o magnetotermici)

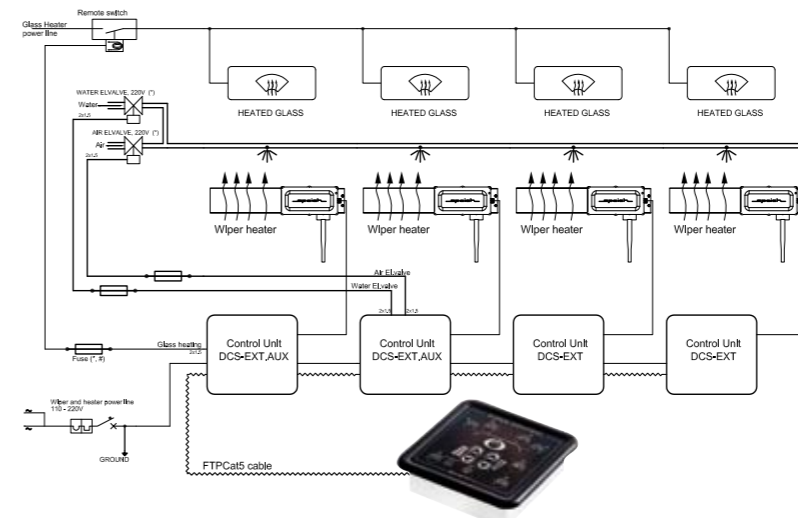
## Straight line wipers type PG Ext

Based on years of experience, the new straightline PG-EXT wiper has been designed and manufactured to meet the requirements of our customers by granting:

- Comfort to bridge operator by harmonic synchronization of wiper strokes
- Optimal visibility even in the worse weather (high speed over ISO recommendation)
- Increased wiped area (more than 85%)
- Wipers and auxiliaries operation as single unit or as groups and from different points (e.g. central and wings decks)

### ... and to clean installation issues

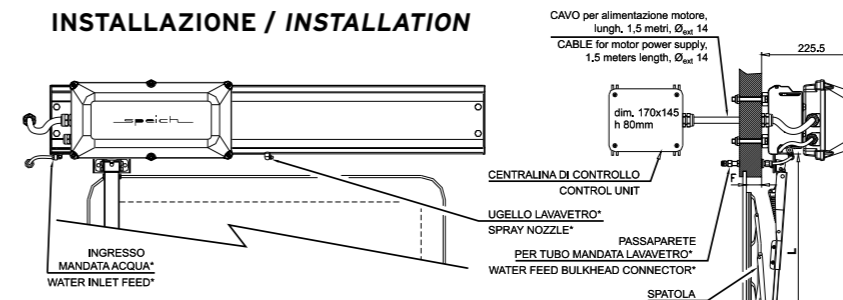
- External motor to save space inside the bridge
- Lightweight construction
- Simplified mounting
- Simplified and cost saving wiring, by adoption of in-line connections for power and control wires
- Integrated motor protection that avoids use of fuses or breakers



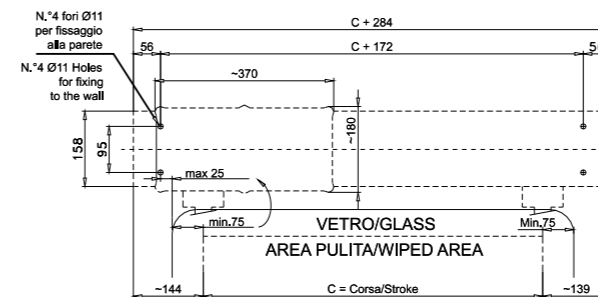
### CARATTERISTICHE TECNICHE / TECHNICAL FEATURES

Singolo PG Ext / Single mod. PG Ext	
Corso / Stroke	400 - 2250 mm
Braccio / Arm	300 - 800 mm
Spatola / Blade	max 1300 mm
Doppio PGD Ext / Twin mod. PGD Ext	
Corso / Stroke	900 - 4500 mm
Braccio / Arm	300 - 800 mm
Spatola / Blade	max 800 mm
Tensione / Voltage	CA: 110V - 220V
Potenza max / Maximum Power	420W
Potenza nominale / Nominal Power	100 W
2 Velocità di tergiture / 2 Wipe speeds	max 1.5 m/sec vel. sincronizzazione synchronization speed
3 Intermitenze / 3 Intervals	3-6-9 sec
Riscaldatore integrato (opzionale) / Built-in heating element (option)	100 W/m

### INSTALLAZIONE / INSTALLATION



### DIMENSIONI FRONTALI POSIZIONAMENTO E FISSAGGIO / FRONT DIMENSIONS POSITIONING AND FIXING



### Opzioni

Riscaldatore profilato 100W/m  
Ugello lavavetro orientabile.

### Optional

Mechanism case heater 100W/m  
Adjustable water spray nozzle.





## Sistema comando UC

Il sistema UC è disponibile in versione singola per pilotare un solo tergicristallo oppure viene realizzato su misura per comandare da 2 a 48 tergicristalli.

I motori possono essere azionati a gruppo o singolarmente ed il loro funzionamento può essere in continuo o intermittente.

Sul pannello di comando è possibile installare i pulsanti per azionare l'impianto lavavetri, i vetri riscaldati ed ogni altro eventuale accessorio.

## Wipers control system UC

The UC control system is available in single version, to pilot one wiper only, or in several custom made versions to pilot from 2 to 48 wipers.

The wipers can be switched on in group or singularly and the working mode can be continuous or intermittent.

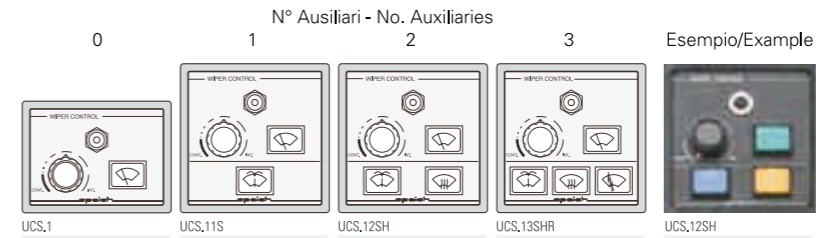
On the control panel it is possible to install the push buttons to switch on the washing system, the heated glasses and any other accessory.

### SISTEMA DI COMANDO SINGOLO UCS

Le figure sottostanti mostrano alcuni esempi di realizzazioni con e senza interruttori per ausiliari composti secondo le specifiche necessità.

### ONE WAY CONTROL SYSTEM UCS

The following sketches show some samples of panels, with or without switches, that activate the auxiliary components according to specific needs.



### ALCUNI ESEMPI

### SOME SAMPLE

Touch Screen



## Sistema di comando UC su misura

Sono costituiti da una centralina che gestisce sia i tergicristalli sia i dispositivi ausiliari collegata, tramite un cavo in dotazione, ad un pannello di comando oppure ad uno schermo LCD che permette l'azionamento degli apparati.

N° tergicristalli comandati	2 - 48
Tensione	24 / 110 / 220 V
Protezione termica motore	
Dimmer	
Interruttore tergi (di gruppo per UC - singolo per UCS)	
Interruttore singolo tergicristallo	
Manopola modo di funzionamento (funzionamento in continuo con manopola ruotata a sinistra intermittenza sincronizzata con tempo di attesa 3-9 secondi)	

- Impianto lavavetri / Washing system
- Aria compressa svuotamento lavavetri / Purge air electrovalve
- Riscaldamento corpo tergicristallo / Wiper housing heating
- Braccio riscaldato / Heated arm
- Vetri riscaldati / Heated glass

## Custom made UC

The system is composed by a control unit, which manages both the wipers and the auxiliary components, connected by a supplied cable to a control panel or to a touch screen LCD that allows the activation of the devices.

No. of driven wipers	2 - 48
Voltage	24 / 110 / 220 V
Motor thermal protection	
Dimmer	
Wiper swith (group for UC - individual for UCS)	
Individual wiper switch	
Working mode knob (continuous working with knob rotated on left side synchronized intermittance with variable delay from 3-9 sec)	



## Sistema di comando PNS 12V/24V

### Pannelli di comando SOFT TOUCH

Il sistema è composta da un pannellino retroilluminato dotato di interruttori soft-touch da installare sulla plancia di comando dell'imbarcazione e di una scatola contenente l'elettronica alla quale fa capo l'alimentazione elettrica, il collegamento con il pannellino e quello con i motori.

La caratteristica principale di questi sistemi è di tenere il movimento dei bracci tergicristallo, fino ad un massimo di 5, sempre sincronizzato sia in funzionamento continuo sia intermittente.

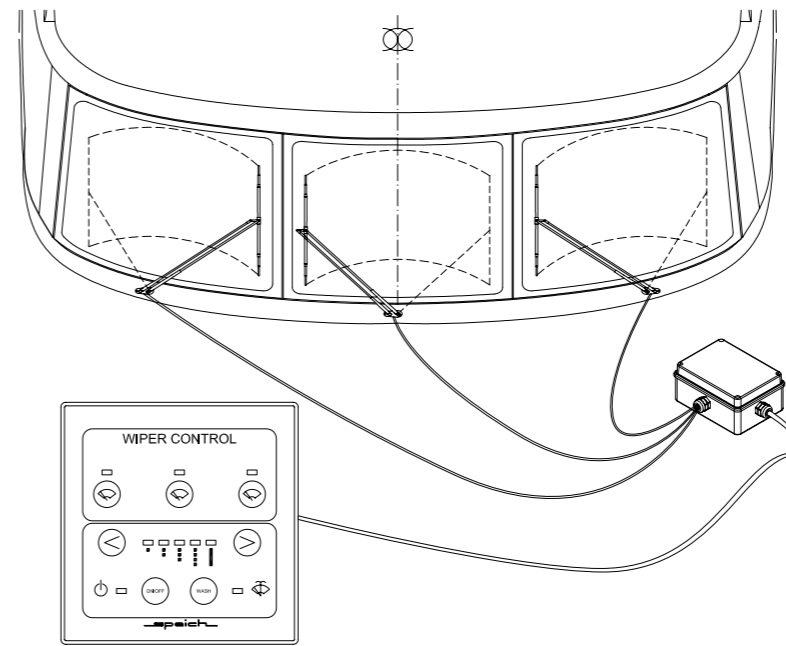
## Control panel PNS 12V/24V

### Soft touch control panels SOFT TOUCH

The system is composed from a small sized soft-touch panel to be installed on the console and a cable to connect the panel to electronic box.

To complete the installation it is necessary to connect the electronic box to the line and to the motors.

With PNS control panel it's possible to drive from 2 up to 5 wiper motors with synchronized movement.



### FUNZIONAMENTO

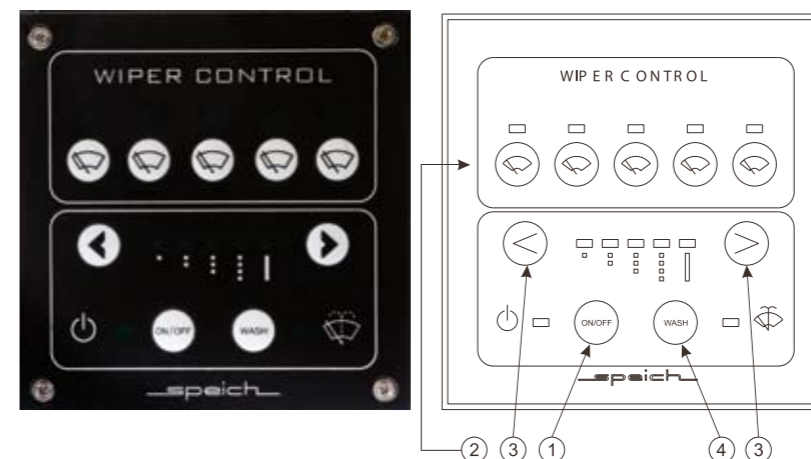
I pannelli gestiscono: l'accensione contemporanea di tutti i tergicristalli, 4 differenti intervalli di intermittenza e il comando per l'azionamento della pompa lavavetri.

- Pulsante ON/OFF ①: tutti i motori tergicristallo si avviano contemporaneamente in modalità di funzionamento intermittente.
- Premendo il pulsante ② si attivano o disattivano i singoli tergicristalli.
- Tramite il pulsante ③ si può selezionare la modalità di funzionamento desiderata. Sono disponibili quattro livelli di intermittenza ed una velocità continua.
- Premendo il pulsante WASH ④ si attivano gli spruzzatori lavavetri e dopo alcuni secondi si attivano i tergicristalli.

### HOW DOES IT WORK

From the panel it's possible to switch on and off all wiper motors. There are available four interval delays, continuous running and the push button to drive washing system.

- To turn on all wiper motors together, push the ON/OFF ① button: the wiper system starts to work in interval mode.
- With button ② you can switch on and off the single wiper motor.
- With button ③, choose the desired working mode: four interval delays and continuous working are available.
- The WASH push button ④ switches on the fresh water pump or electro valve to feed water spray nozzles. After releasing the WASH button, the wipers make still strokes before stopping.



### INSTALLAZIONE

#### Pannello di comando

Il pannello di comando è predisposto per essere incassato praticando una apertura di dimensioni come l'area tratteggiata nel disegno sottostante.

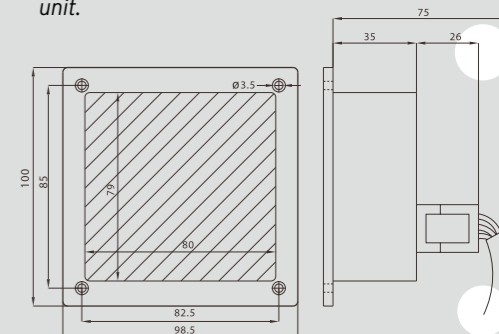
Il pannello si fissa alla consolle tramite viti ed è collegato alla centralina elettronica tramite un cavo di dotazione di lunghezza 1,5 mt completo di connettori.

### INSTALLATION

#### Control panel

To install the control panel on the console it is necessary to make an opening how the drawing below shows.

The panel is fixed to the console with four screws and it's supplied with an 1,5 meter cable to connect the panel to electronic unit.



### Modelli disponibili Available models

Per due tergicristalli  
For two wipers  
Mod. PNS02.012 (12V)  
Mod. PNS02.024 (24V)

Per tre tergicristalli  
For three wipers  
Mod. PNS03.012 (12V)  
Mod. PNS03.024 (24V)

Per quattro tergicristalli  
For four wipers  
Mod. PNS04.012 (12V)  
Mod. PNS04.024 (24V)

Per cinque tergicristalli  
For five wipers  
Mod. PNS05.012 (12V)  
Mod. PNS05.024 (24V)





## Chiaravisione

In produzione dal 1938, il Chiaravisione SPEICH è oggi un prodotto tecnicamente avanzato e curato nei minimi particolari costruttivi progettato secondo le Norme ISO 3904. L'esperienza ed il collaudo pluriennale, il continuo aggiornamento tecnologico, sia per quanto riguarda i materiali che le tecniche di lavorazione ed un accurato assemblaggio rendono gli apparecchi affidabili e duraturi anche in condizioni ambientali severe. Ne sono conferma le decine di migliaia di esemplari venduti in tutto il mondo ed installati su una gran varietà di imbarcazioni: dalle navi mercantili alle militari, dallo yacht al rimorchiatore.

L'apparecchio di chiaravisione funziona sul semplice principio di mantenere libero da pioggia spruzzi d'acqua o neve un disco di cristallo mettendolo in rotazione.

Il Chiaravisione SPEICH ha il motore posto al centro fissato direttamente sul cristallo portante in modo da ottenere il campo di visibilità più ampio possibile e tenere stagno l'ambiente del ponte di comando dall'ambiente esterno.

Il disco di cristallo rotante è temperato e rettificato otticamente in modo da evitare distorsioni visive durante la rotazione. Tutte le parti in metallo sono costruite in ottone; un particolare labirinto ricavato tra la cornice che circonda il cristallo rotante ed il telaio dell'apparecchio fissato al vetro, evita che l'acqua entri nel vano racchiuso tra il cristallo rotante e quello fisso portante. Detto vano a richiesta può essere riscaldato da una resistenza che assume la duplice funzione di evitare l'appannamento e la formazione di ghiaccio che impedirebbe il corretto funzionamento dell'apparecchio.

## Clear view screens

First produced in 1938, the SPEICH Clear view screen is a high technology product, carefully engineered in all its details and designed according to ISO 3904. Many decades of field experience and constant technical improvements have made the SPEICH Clear view screen extremely reliable and durable even under the severe environment conditions.

Tens of thousand units have been supplied all over the world and are installed on all kind of vessels and military ships, yachts and tugboats.

Schematically, SPEICH Clear view screen keeps a glass disk free from rain, snow or sea-water by fast rotation.

The motor is placed in the center and is fastened to the fixed glass so as to obtain the largest possible sight field.

The rotating glass is hardened and optically rectified to avoid any optical distortion.

All metal parts are made of brass. A specially designed manifold between the ring surrounding the rotating glass and the fixed frame keeps water from entering the space between the fixed and rotating glass. This space can optionally be heated by electric resistance to avoid condensation and ice formation, which could prevent proper operation.

### CARATTERISTICHE TECNICHE / TECHNICAL FEATURES

Tensioni di alimentazione disponibili <i>Rated voltage</i>	CC/DC: 12V - 24V - 32V - 110V - 220V CA/AC: 110V - 220V
Potenza motorino / <i>Motor Power</i>	40W
Velocità di rotazione (giri/min) <i>Rotating speed (rpm)</i>	1700 circa/about
Distanza di sicurezza dalla bussola <i>Distance from magnetic compass</i>	0.6 m

### CHIARAVISIONE TIPO EX

E' progettato per essere installato praticando un foro nel supporto (1), il cui diametro C è riportato in tabella.

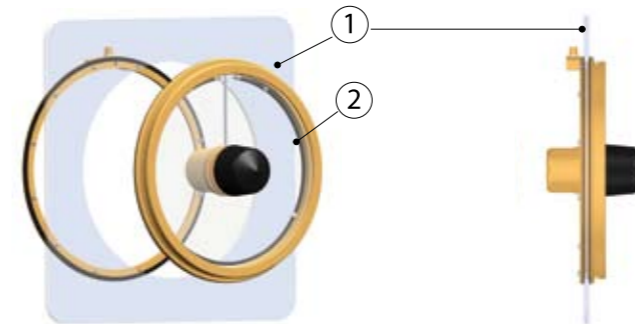
Su richiesta l'apparecchio viene fornito dotato di resistenza antiappannante-antighiaccio (2). La finitura superficiale delle parti in metallo è tornita; su richiesta può essere cromata.

### CLEAR VIEW SCREEN TYPE EX

This unit is designed to be installed in a circular hole cut in a glass (1). The hole diameter is indicated in the table below.

On request the unit is supplied with a heating element (2) to prevent condensation and formation of ice.

Metal parts are turned and can be chrome plated on request.



### CHIARAVISIONE TIPO AC

Viene fornito montato su un cristallo temperato di forma e spessore adatto al portello nel quale deve essere installato. Su richiesta il chiaravisione viene corredato di resistenza anti appannante - antighiaccio (2).

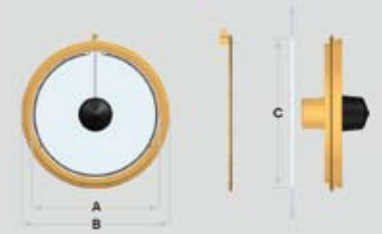
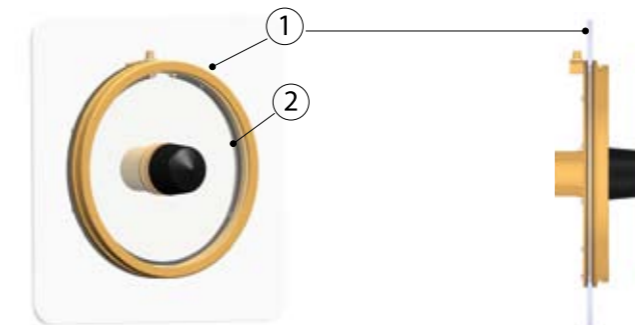
La finitura superficiale delle parti in metallo è tornita. Su richiesta può essere cromata.

### CLEAR VIEW SCREEN TYPE AC

Units are delivered assembled on a hardened glass of the proper shape and thickness for the window they are to be fitted to.

On request the unit is supplied with a heating element (2) to prevent condensation and formation of ice.

Metal parts are turned and can be chrome plated on request.



### DIMENSIONI / DIMENSIONS

Tipo/Type	A	B	C	Peso/Weight
EX38S	380 mm	436 mm	421 mm	15.5 Kg
EX1S	350 mm	406 mm	391 mm	14.5 Kg
EX2S	300 mm	356 mm	341 mm	12.5 Kg

**Versione con resistenza/Heated version**  
EX 38S.H EX 1S.H EX 2S.H



### DIMENSIONI / DIMENSIONS

Tipo/Type	A	B	Peso/Weight
AC38S	380 mm	420 mm	15.5 Kg
AC1S	350 mm	390 mm	14.5 Kg
AC2S	300 mm	340 mm	12.5 Kg

**Versione con resistenza/Heated version**  
AC 38S.H AC 1S.H AC 2S.H



**Versione cromata/Chromium plated version**

Tipo/Type CCCVS



Pannello con fusibili per azionamento motore e riscaldatore.  
Panel with fuses and switches for motor and heater.



you can see clearly now  
tergicristalli gamma Nautic  
nautic windscreen wipers range  
you can see clearly now



# Nautic





## Nautic tipo ES COPPIA 12 NM

La gamma dei tergicristalli Speich Nautic E, collaudata ormai da molti anni, è concepita per consentire di realizzare durante l'installazione un impianto su misura. E' possibile adattare la lunghezza dei bracci, modificare l'angolo di tergiture e scegliere la posizione di parcheggio voluta eseguendo semplici operazioni anche con l'impianto già installato.

### GRUPPO MOTORE

E' disponibile per tensioni 12 V e 24 V, ha due velocità, parcheggio automatico ed angolo di tergiture variabile.

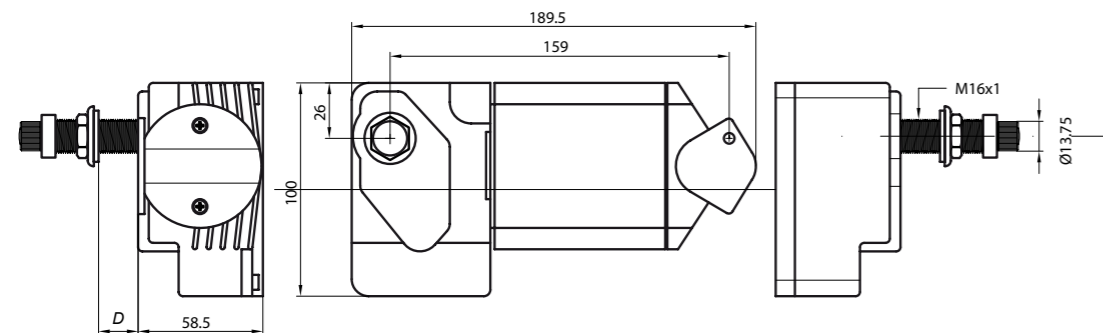
## Nautic type ES TORQUE 12 NM

The Speich Nautic E range of windscreen wipers is designed to simplify the preparation and installation of small sized windscreen wipers.

It's easy to modify arm length, motor unit wiping angle and park position side even the system already installed.

### MOTOR UNIT

The motor unit is available in 12 V and 24 V DC, has two speeds, a selfparking device and variable wiping angle.



### CARATTERISTICHE TECNICHE / TECHNICAL FEATURES

Due velocità / Two speeds	v1=35 e v2=55 battute/min stroke/min
Potenza allo spunto / Starting Power	100W (v1) - 110W (v2)
Potenza nominale assorbita Power consumption	35W (v1) - 40W (v2)
Angoli di tergiture disponibili Available Wiping angles	45° - 50° - 60° - 70° - 80° - 90° - 100° - 110°
Fine corsa modificabile da destra a sinistra Self parking on either right and left side	

Il disegno rappresenta lo schema elettrico per la connessione alla linea.  
In the drawing you can find the schematic diagram to connect the motor to the line.

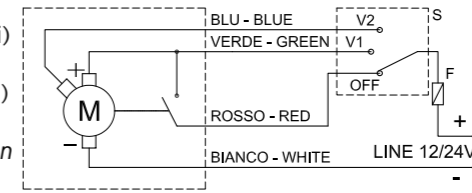
**S** interruttore (vedi accessori)  
switch (see accessories)

**F** fusibile (T3A 24V - T5A 12V)  
fuse (T3A 24V - T5A 12V)

**OFF** Parcheggio / Park position

**V1** Lento / Slow speed

**V2** Veloce / Fast speed



### IL BRACCIO

Il braccio è disponibile nei seguenti tipi:

**Pantografo codice: E95P**

**Pendolare codice E95F**

Entrambi i bracci sono modificabili in lunghezza e vengono forniti nella loro lunghezza massima di 550mm.

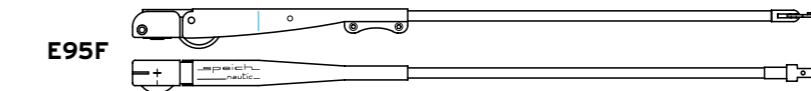
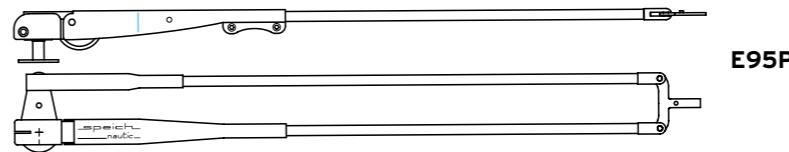
### THE ARM

Following arm types are available:

**Pantograph code: E95P**

**Pendulum code: E95F**

Both arms type have adjustable length and are supplied in their maximum length 550mm.



### UGELLO SPRUZZATORE

I bracci possono essere equipaggiati di ugello spruzzatore:

**Pantografo codice: E95P.ZZ**

**Pendolare codice: E95F.ZZ**

### SPRAY NOZZLE

The arms can be equipped with spray nozzle:

**Pantograph code: E95P.ZZ**

**Pendulum code: E95F.ZZ**

**LA SPATOLA** Le spatole cod. E37 hanno l'attacco a baionetta da 7mm e sono disponibili nelle seguenti lunghezze: 280, 330, 400, 450 e 500mm.

**THE BLADE** The blades code E37 have 7mm bayonet fastening and are available for sizes 280, 330, 400, 450 e 500mm.

Codice Code	spessore parete D wall thickness D	Tensione Voltage
ES1238	5 mm + 12 mm	12 V
ES1264	15 mm + 35 mm	12 V
ES1290	38 mm + 60 mm	12 V
ES2438	5 mm + 12 mm	24 V
ES2464	15 mm + 35 mm	24 V
ES2490	38 mm + 60 mm	24 V

### Accessori / Accessories



Interruttore  
Rocker switch  
Cod. **ESB**



Pannelli di comando  
Control panels  
Cod. **LMS**



Interruttore elettronico  
Electronic switch  
Cod. **CT41**

Gestisce le due velocità intermittenza variabile e ciclo lavavetri  
Two speeds, variable interval and washing facility.





## Nautic tipo LP COPPIA 42 NM

La gamma dei tergicristalli Speich Nautic LP, per imbarcazioni di medie dimensioni, è stata concepita per consentire di realizzare durante l'installazione un impianto su misura. E' possibile adattare la lunghezza dei bracci, modificare l'angolo di tergiture e scegliere la posizione di parcheggio voluta eseguendo semplici operazioni anche con l'impianto già installato.

### GRUPPO MOTORE

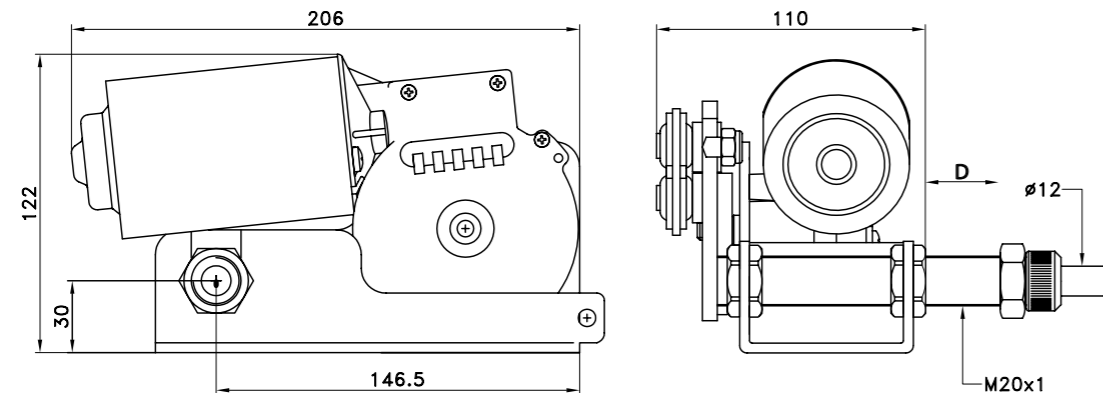
E' disponibile per tensioni 12 V e 24 V, ha due velocità, parcheggio automatico ed angolo di tergiture variabile.

## Nautic type LP TORQUE 42 NM

The Speich Nautic LP range of windscreen wiper is designed to simplify the preparation and installation of windscreen wipers on medium size boats. It 's easy to modify arm length, motor unit wiping angle and park position side even the system already installed.

### MOTOR UNIT

The motor unit is available in 12 V and 24 V DC, has two speeds, a selfparking device and variable wiping angle.

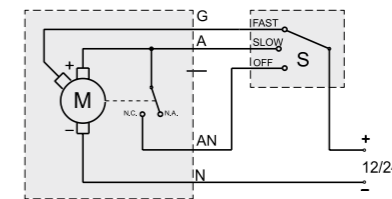


### CARATTERISTICHE TECNICHE / TECHNICAL FEATURES

Due velocità / Two speeds	v1=35 e v2=55 battute/min stroke/min
Potenza allo spunto / Starting Power	300W (v1) - 480W (v2)
Potenza nominale assorbita Power consumption	50W (v1) - 85W (v2)
Angoli di tergiture regolabili da Available Wiping angles from	da 40° a 90°
Fine corsa modificabile da destra a sinistra Self parking on either right or left side	

Il disegno rappresenta lo schema elettrico per la connessione alla linea.

In the drawing you can find the schematic diagram to connect the motor to the line.



### IL BRACCIO

Il braccio è disponibile nei seguenti tipi:

**Pantografo codice: L97P**

**Pendolare codice: L97F**

Entrambi i bracci sono modificabili in lunghezza e vengono forniti nella loro lunghezza massima di 800mm.

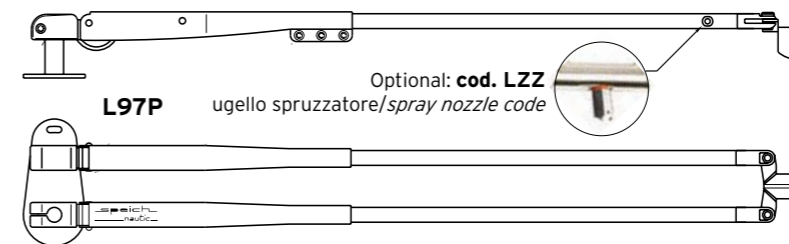
### THE ARM

Following arm types are available:

**Pantograph code: L97P**

**Pendulum code: L97F**

Both arms type have adjustable length and are supplied in their maximum length 800mm.



**LA SPATOLA** Le spatole hanno l'attacco a sella da 16 mm e sono disponibili nelle seguenti lunghezze: 500, 550, 600, 650, 700 e 800 mm.

**THE BLADE** The blades have 16 mm U shaped fixing system. Following measures are available 500, 550, 600, 650, 700 e 800 mm.

Codice Code	lunghezza lenght
BH500	500 mm
BH550	550 mm
BH600	600 mm
BH650	650 mm
BH700	700 mm
BH800	800 mm

Codice Code	Spessore parete D Wall thickness D	Tensione Voltage
LP1220	5 mm + 20 mm	12 V
LP1240	22 mm + 40 mm	12 V
LP1260	42 mm + 60 mm	12 V
LP1280	62 mm + 80 mm	12 V
LP12100	82 mm + 100 mm	12 V

Codice Code	Spessore parete D Wall thickness D	Tensione Voltage
LP2420	5 mm + 20 mm	24 V
LP2440	22 mm + 40 mm	24 V
LP2460	42 mm + 60 mm	24 V
LP2480	62 mm + 80 mm	24 V
LP24100	82 mm + 100 mm	24 V

### Accessori / Accessories



Interruttore  
Rocker switch  
Cod. ESB



Pannelli di comando  
Control panels  
Cod. LMS



Interruttore elettronico  
Electronic switch  
Cod. CT41

Gestisce le due velocità intermittenza variabile e ciclo lavavetri  
Two speeds, variable interval and washing facility.





## Sistema di comando LMS

Il controllo tergicristallo LMS è stato sviluppato per motori SPEICH Nautic dotati di due velocità e fine-corsa. Il movimento dei tergicristalli è sincronizzato in tutti i modi di tergitura. Il contenitore è realizzato in ABS nero resistente ai raggi UV e le connessioni sono situate sul retro del pannello. Sul pannello si trovano i pulsanti soft touch per accendere tutti i motori insieme e singolarmente, per cambiare il modo di tergitura tra i diversi intervalli di intermittenza e velocità continua alta o bassa.

### PANNELLO DI COMANDO per due tergicristalli (cod. LMS.02)

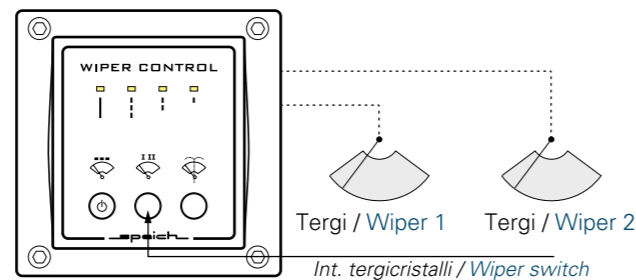
Il pannello di comando LMS.02 può controllare due tergicristalli contemporaneamente. L'elettronica di potenza è contenuta nel pannello e le connessioni elettriche al motore, realizzate con contatti Faston 6.3mm, sono situate sul retro del pannello. L'interruttore aziona prima entrambi i tergi, poi solo il destro, poi solo il sinistro.

## Control system LMS

The wiper control LMS is designed for SPEICH Nautic wiper motors equipped with two speeds and self parking. The movement of all motors is synchronized in all working modes. The housing is made of UV-safe black ABS plastic and the electric connections are located at the back of the panel. On the panel you can find the soft touch main switch to star all motors together, the single wiper switch, the washing system switch and the working mode switch. It's possible to change the working mode choosing between interval delay or continuous low and high speed movement.

### DUAL WIPER CONTROL for 2 wipers (cod. LMS.02)

The dual wipers control LMS.02 is able to drive two wiper motors. The power electronic is included in the panel housing and electrical connections of the motors are made in the rear part of it with 6.3mm Faston contacts. The wiper switch operates alternatively both wipers, the first only, the second only.



### CARATTERISTICHE TECNICHE / TECHNICAL FEATURES

Tensione / Voltage	12-24V DC
Corrente massima per ciascun motore Max current for each motor output	10 A
Corrente uscita lavavetri / Washer output	5 A
Fusibile di protezione per ciascun motore Each wiper separately fused	10 A
Comando motori a due velocità / Able to drive two speeds motors	
Pulsanti di controllo soft touch / Soft touch control panel	
Movimento tergicristalli sincronizzato / Wipers synchronized at all speeds	
Velocità continua alta e bassa / High and low continuous running	
Intermittenza / Interval	
Programma lavavetri / Intelligent wash & wipe program	
Allarme livello liquido lavavetri basso / Washer liquid level alarm	
Componenti elettronici alla stadio solido / Solid state power electronics	

### SISTEMA DI COMANDO TERGICRISTALLI MODULARE da 3 a 9 tergicristalli (cod. LMS.E - LMS.P)

Il sistema di comando tergicristalli modulare è composto da due componenti: il pannello di comando (LMS.E) e il modulo di potenza (LMS.P). Ciascun modulo di potenza può comandare fino a tre motori tergicristallo. Il pannello di comando è connesso al primo modulo di potenza tramite un cavo RJ12 (a 6 poli di lunghezza 5mm) ed è possibile connettere insieme fino a tre moduli di potenza.

Sotto potete vedere due esempi che mostrano come connettere 3 e 5 motori. Il sistema con 5 motori richiede due moduli di potenza e l'interruttore 1 comanda i motori 1 e 2, l'interruttore 2 comanda il motore 3 e l'interruttore 3 comanda i motori 4 e 5.

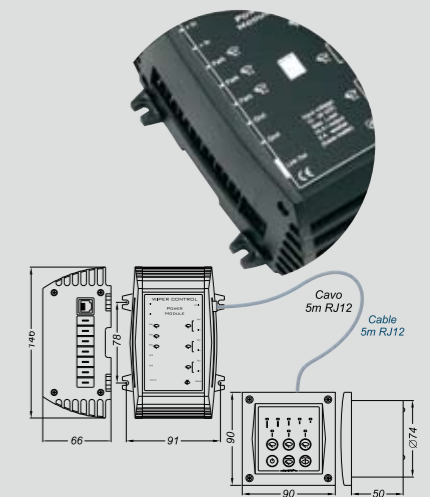
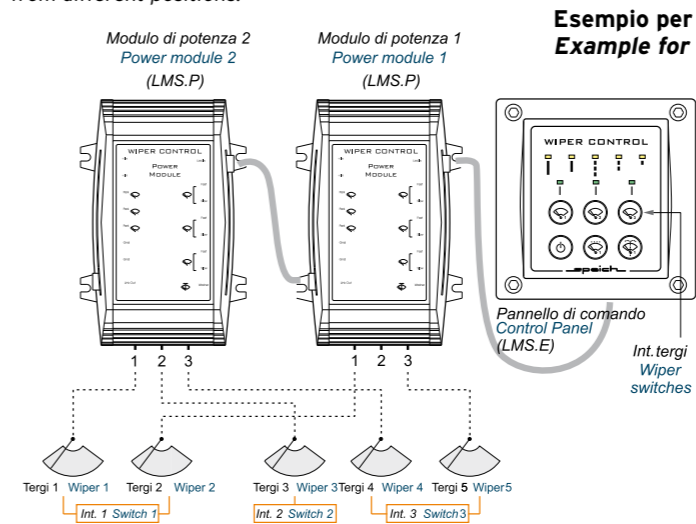
Nota: è possibile installare anche un secondo pannello di comando per controllare il sistema da due zone distinte.

### MODULAR WIPER CONTROL from 3 up to 9 wipers (LMS.E-LMS.P)

The modular wiper control system consists of two basic components: the control panel (LMS.E) and the power module (LMS.P). The power module is able to drive up to three wiper motors. The panel is connected to the first power module with an RJ12 cable and it is then possible to connect together, always with ad RJ12 cable, up to three power modules.

Please find below to example that show how to connect 3 and 5 wipers motors. The 5 wiper motors system needs two power modules and wiper switch1 operates wiper motors 1 and 2, switch 2 the wiper motor 3 and switch 3 wiper motors 4 and 5.

Note: it is also possible to install a second control panel to operate the wiper system from different positions.



### Installazione

Per installare il pannello di comando è necessario praticare un foro di 75mm di diametro.

Connettere il pannello al modulo di potenza tramite un cavo di 5m RJ12 a 6 poli in dotazione. Su richiesta è possibile avere un cavo di 10m di lunghezza.

Effettuare le connessioni elettriche, tramite i contatti Faston 6.3mm, dal modulo di potenza all'alimentazione ed ai motori.

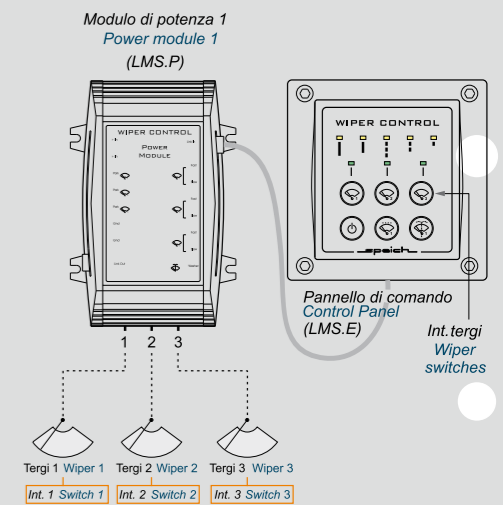
### Installation

To install the control panel on the console it's necessary to make an opening of 75mm diameter.

The panel is supplied with a 5m long RJ12/6 poles cable to connect it to power module. On request we can supply 10m long cable.

Electrical connections to the line and to the motors are made on the power module by means of 6.3mm Faston contacts.

### Esempio per 3 tergi Example for 3 wipers



# Rete vendita internazionale International sales network

## ITALY

**SPEICH s.r.l.**  
Via G.Adamoli, 443  
16141 Genoa - Italy  
Phone: +39.010.8380676  
Fax: +39.010.8468449  
info@speich.com  
www.speich.com

## GERMANY

Speich Deutschland GmbH  
Sibirien, 6d  
25335 Elmshorn - Deutschland  
Phone: +49 4121 29109 0  
Fax: +49 4121 29109 20  
kontakt@speich.com  
www.speich-d.com

## Distributors

### DENMARK

WEST-MARINE A/S  
Fiskerihavnsgade 30  
DK-6700 Esbjerg  
Phone: +45 75 45 70 44  
Fax: +45 75 13 21 48  
info@west-marine.dk  
www.west-marine.dk

### ENGLAND

IMP Enhancing Performance & Style  
RO24, Units 3-4 Jarman Way,  
Royston, Herts, SG8 5FE - UK  
Phone: 01763 241300  
Fax: 01763 241770  
sales@improducts.co.uk  
www.improducts.co.uk

### ESPAÑA

DIVON S.L.  
C/ del Almirante, 15/1  
Madrid - Spain  
Phone: (91) 5240715  
Fax: (91) 5235670  
divon@divon.es  
www.divon.es

### FINLAND

NAUTIKULMA OY  
Lantinen Pitkakatu, 33  
Turku - Finland  
Phone: (02) 2503444  
Fax: (02) 2518470  
nautikulma@nautikulma.fi  
www.nautikulma.fi

### FRANCE

SEIMI  
75 Rue Amiral Troude - CS  
41809  
Brest - Cedex - France  
Phone: +33 2 98 46 11 02  
Fax: +33 2 98 43 37 49  
info@seimi.com  
www.seimi.com

### GERMANY - POLAND - BALTIC COUNTRIES

Speich Deutschland GmbH  
Sibirien, 6d  
25335 Elmshorn  
Deutschland  
Phone: +49 4121 29109 0  
Fax: +49 4121 29109 20  
kontakt@speich.com  
www.speich-d.com

### HOLLAND

BELSHIP BV  
Krommewetering 61A  
3543 AM Utrecht - Holland  
Phone: +31 (0)30 240 8040  
Fax: +31 (0)30 240 8041  
team@belship.nl  
www.belship.nl

### NORTHROP GRUMMAN SPERRY MARINE B.V.

James Wattweg, 22  
3133 KK Vlaardingen  
The Netherlands  
Phone: +31 (0)10-4451650  
Fax: +31 (0)10-4346102

### NORWAY

Tranberg A.S  
P.O. Box 8033  
N - 4068 Stavanger, Norway  
Phone : +47 5157 8900  
Fax : +47 5157 8950  
info@tranberg.com

### SWEDEN

ITAL NORDIC AB  
Grötövägen 22 - 453 50 Lysekil  
- Sweden  
Phone: +46 (0)304-360 30  
Fax +46 (0)523-127 70  
info@italnordic.se  
www.italnordic.se

### GREECE

ELECTRONAVAL  
Egaleo 47, Piraeus, Greece 18545  
Phone: +30 210 4632372  
Fax: +30 210 4615726  
info@electronaval.gr

### RUSSIA

JSC Geser  
Centralnaya str. 4,  
Otradnoe, 187330 Leningrad  
Region, Russia  
Ph: +7 812 493 2799  
Fax: +7 812 493 279

### TURKEY

OCEANIST ENGINEERING  
Kavacik Mah. Yayabeyi Sok. 2/13,  
34810 Beykoz / Istanbul / Turkiye  
Phone: +90 216 7011903  
Fax:+90 216 7011923  
info@oceanist.com.tr

VIKING DENIZ MALZEMELERI LTD  
Guzelyali Sahilyolu cad no 117/A  
Pendik 34903  
Istanbul - Turkey  
Phone: + 90 216 494 1998  
Fax: + 90 216 494 37 87  
info@vikingmalzeme.com  
www.vikingmalzeme.com

### EGYPT

EI SEEHEEMY For Import, Export  
& Marine Supplies  
48 Yousef Abbas Street - Nasr  
City - Cairo - Egypt  
Ph: +20 2 4032043 +20 2 4041950  
Fax: +20 2 4026595  
seheemy@seheemy.com  
www.seheemy.com

MAPSO Marine Propulsion &  
Supply  
44, Industrial Zone  
Cairo, Ismalia, Desert Road-Egypt  
Ph: +202 2698477  
Fax:+202 26990780  
mapso@mapso.com  
www.mapso.com

### CANADA

WESTERN MARINE COMPANY  
1494 Powell Street  
Vancouver, British Columbia -  
Canada  
Canada V5L 5B5  
Phone: (604) 253-7721  
Fax: (604) 253-2656  
sales@westernmarine.com

### USA

AER Supply Ltd.  
2301 Nasa Parkway  
Seabrook, TX 77586 - USA  
Phone: (800) 767-7606  
Fax: (281) 474-2714  
info@aermarinesupply.com

AER Supply LTD  
4700 SW 51st Street  
Davie, Florida 33314 - USA  
Phone: (954) 331-4527

MARINE & CONSTRUCTION  
SUPPLIES  
2312 NW 98th Street  
Seattle, WA 98117 - USA  
Ph: (206) 782-8822  
Fax: (206) 782-9352  
info@mcsseattle.com

### BRASILE

TRANBERG A.S  
P.O. Box 8033  
N - 4068 Stavanger, Norway  
Phone : +47 5157 8900  
Fax : +47 5157 8950  
info@tranberg.com

### AUSTRALIA

ULTIMATE MARINE POWER  
9/333 Queensport Road  
Murarrie QLD 4172 - Australia  
Phone: (07) 3890 0234  
Fax: (07) 3890 0345  
info@ultimatemarinepower.com.au  
www.ultimatemarinepower.com.au

### NEW ZEALAND

ABSOLUTE MARINE Ltd.  
Unit 1, 13 Highbrook Drive  
Auckland, New Zealand  
Phone: (64) 9 273 9273  
Fax: (64) 9 273 9099  
navman@absolutemarine.co.nz

### INDIA

M/s E.Krishnarao  
D.No: 9-13-45/3/5,  
C.B.M. Compound, (East Extn.)  
Off V.I.P. Road,  
VISAKHAPATNAM - 530 003, India  
Phone: +91-891-2566739  
Fax: +91-891-2563777  
E-mail: info@ekrishnarao.com

### SINGAPORE

ALQUEST MARKETING  
66 Tannery Lane, #02-06B  
Sindo Building, Singapore 347805  
Phone: 65 - 749 9359  
Fax: 65 - 749 9360  
sales@alquest.com.sg

MENGSIINA Pte Ltd  
No. 63, Jalan Pemimpin #05-09  
Pemimpin Industrial Building  
Singapore 577219  
Phone: (65)6258-1595  
Fax: (65)6258-7296  
mengsina@singnet.com.sg

### SOUTH AFRICA

QUAYSIDE MARINE  
1 Beacon Way, Beaconvale, Cape  
Town, South Africa  
Phone: +27 21 933 6006  
Fax: +27 21 933 4148  
info@quaysidemarine.co.za

### CINA

SHANGHAI KNOW HOW Marine  
Equipment  
5D Yi Yuan, Shining Garden, 393  
Zahoji Bang  
Road Shanghai 200032 - P.R. CHINA  
Ph: +86 21 6443 9428/6404 5956  
Fax: + 86 21 6416 6616  
shanghai@khmarine.com

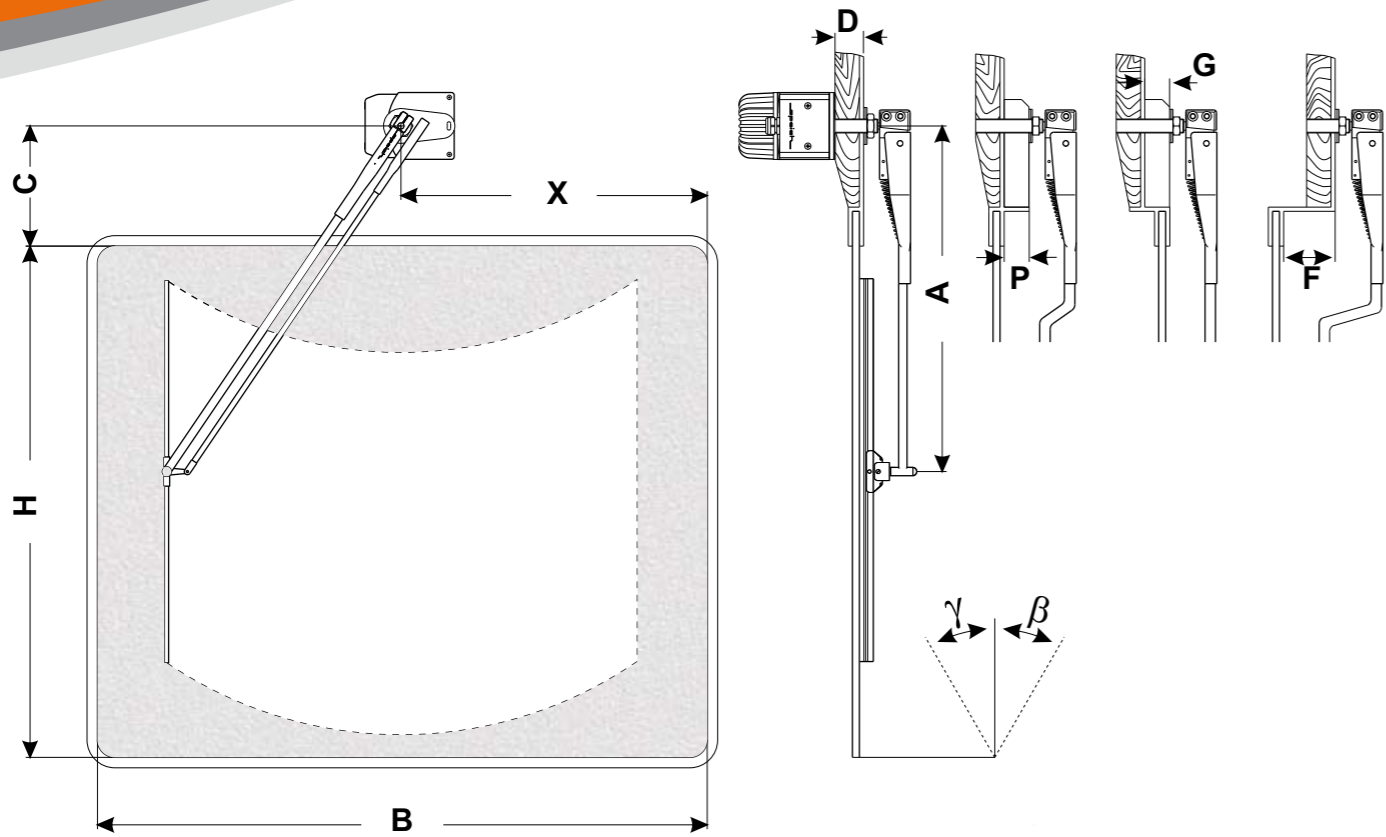
### MARINE CENTRE ASIA

China Office  
Zhuhai City | Office +86 756  
3615685 | AH +86 18676720352  
101 Bld 11 Hai Yun Yuan, Horizon  
Cove, 333 Jin Tang Road, Tangjia,  
Xiangzhou, China, 519080  
sales@marinecentre.net  
www.marinecentre.net

### IRAN

SHIVASP (JOINT STOCK COM-  
PANY)  
4th Floor, Block "B", N. 46, Salimi  
Aley, Dolat St.,  
Tehran/194181388 - Iran  
Ph: +98 (21) 26600550  
Fax: +98 (21) 26600551  
marine@shivasp.com

# Modulo ordine Form



Società / Company: \_\_\_\_\_

Riferimento / reference: \_\_\_\_\_

indicare misure in mm - Please indicate measure in: mm		Finestra 1 window 1	Finestra 2 window 2	Finestra 3 window 3
<b>V</b>	Tensione di alimentazione (V) - Voltage			
<b>B</b>	Base (misura in mm) - Width			
<b>H</b>	Altezza (misura in mm) - Height			
<b>A/B</b>	Posizione motore sopra o sotto la finestra (A=Alto B=Basso) Motor installed above or below the window (A=above B=below)	A B	A B	A B
<b>C</b>	Distanza tra il foro di passaggio asse motore ed il bordo alto del vetro Vertical distance between the position of the motor and the window			
<b>X</b>	Distanza tra il foro di passaggio asse motore ed il bordo laterale del vetro Lateral distance between the position of the motor and the window left or right			
<b>D</b>	Spessore della parete dove installare il motore - Thickness of the bulkhead			
<b>P</b>	Sporgenza cornice finestra - Outside frame			
<b>F</b>	Vetro rientrante - Recessed glass			
<b>G</b>	Vetro sporgente - Protruding glass			
<b>Accessori</b>				
	Ugello spruzzatore integrato nel braccio e passaparete- spray nozzles and fitting to pass the bulkhead	<input type="checkbox"/>	<input type="checkbox"/>	<input type="checkbox"/>
	Elettrovalvola - Electrovalve	<input type="checkbox"/>	<input type="checkbox"/>	<input type="checkbox"/>
	Serbatoio con pompa - Water tank	<input type="checkbox"/>	<input type="checkbox"/>	<input type="checkbox"/>



[www.speich.com](http://www.speich.com)

concept: A&B <[www.aebgrafica.it](http://www.aebgrafica.it)>

speich  
marine windscreen wipers

SPEICH s.r.l. Via Adamoli, 443 - 16141 Genova - Italia