

Italwinch


by ORVEA



ACCESSORI
Accessories



LINEA ENERGIA
Energy line



ELICHE DI MANOVRA
Thrusters



VERRICELLI SALPA ANGORA
Anchor windlasses

REV.4



INDICE INDEX

11 • VERRICELLI *Windlasses*



14 • RAME ORO & NERO *Copper Gold & Black*



17 • VERTICALI *Vertical*



36 • ORIZZONTALI *Horizontal*



53 • TONNEGGI *Capstans*



71 • ACCESSORI *Accessories*



72 • BLOCCA CATENA *Chain Stopper*



74 • CONTAMETRI *Chain Counter*



77 • RADIOCOMANDI *Remote Control*



78 • PULSANTIERE *Hand Held Control Units*



80 • CONTATTORI *Contactors*



82 • STRUMENTAZIONI *Equipments*



87 • LINEA ENERGIA *Energy Line*



88 • CARICA BATTERIE *Battery Chargers*



90 • RIPARTITORI DI CARICA *Charge Distributors*



91 • INVERTER ONDA PURA *Pure Sine Wave Inverters*



92 • EVVA-M *Voltmeter/Ammeter*



93 • ELICHE DI MANOVRA *Italwinch Italwinch Thrusters*



95 • ELICHE ELETTRICHE *AC Thrusters*



96 • ELICHE IDRAULICHE *Hydraulic Thrusters*



98 • ACCESSORI *Accessories*



Italwinch

by ORVEA

LA STORIA DI UN BRAND THE HISTORY OF A BRAND

Le origini / The origins

ORVEA



L'azienda ORVEA nasce nel 1947 come azienda produttrice di accessori per la nautica. Come molte aziende di quel periodo include un'ampia gamma di accessori nautici, ma ben presto si specializza nella produzione e progettazione di eliche e soprattutto verricelli salpa ancora. Disponendo di una fonderia di proprietà, l'azienda ha investito sempre più in queste due tipologie di prodotti, specializzandosi anche in grandi imbarcazioni da diporto, militari e da lavoro fino ai 80 metri.

The ORVEA company was founded in 1947 as a manufacturer of marine accessories. Like many companies of that period, they worked on different kinds of boat accessories, but they soon specialized in design and production of propellers and especially anchor windlasses. Thanks to the fact that the company had a foundry, Orvea invested more and more on these two products, specializing even on large pleasure, military and working boats up to 80 meters.



www.italwinch.com



REGISTRAZIONE UNI EN ISO 9001:2015



L'esperienza elettronica

The electronic experience

MZ ELECTRONIC



MZ Electronic nasce nel 1993 come azienda terzista che progetta e sviluppa apparecchiature elettroniche. Sin dai primi anni l'azienda produce un proprio catalogo, presentandosi alle principali fiere italiane ed estere. Negli anni dello sviluppo della nautica, MZ Electronic incrementa la propria gamma di prodotti: caricabatteria, ripartitori di carica, interruttori di sentina ed ovviamente accessori per i verricelli. L'azienda tuttora progetta, sviluppa e produce schede elettroniche per il mercato nautico, per diverse applicazioni, dal software, alla custodia della scheda stessa.

MZ Electronic was founded in 1993 as a contractor company, which designed and developed electronic equipments. Since the very beginning, the company began producing its own catalogue and products, attending the most important Italian and foreign boat shows. Over the years, the development of nautical market made MZ Electronic increase its range of products: battery chargers, charge separators, bilge pump switches and of course, anchor windlass accessories. Nowadays the company designs, develops and manufactures electronic circuit boards for several uses in marine market, from the software, to the boards' case.

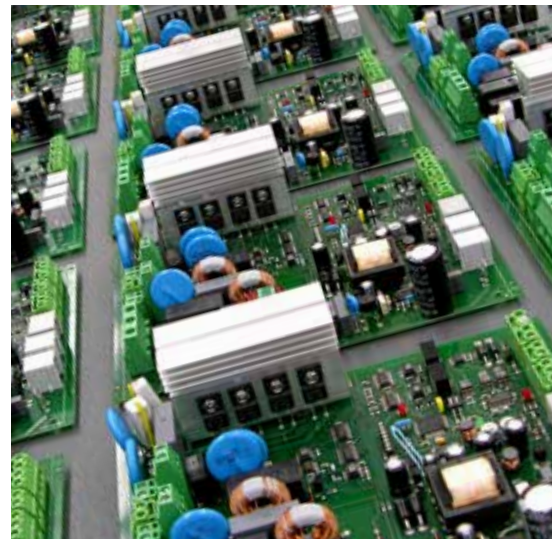
Il nuovo progetto / The new project

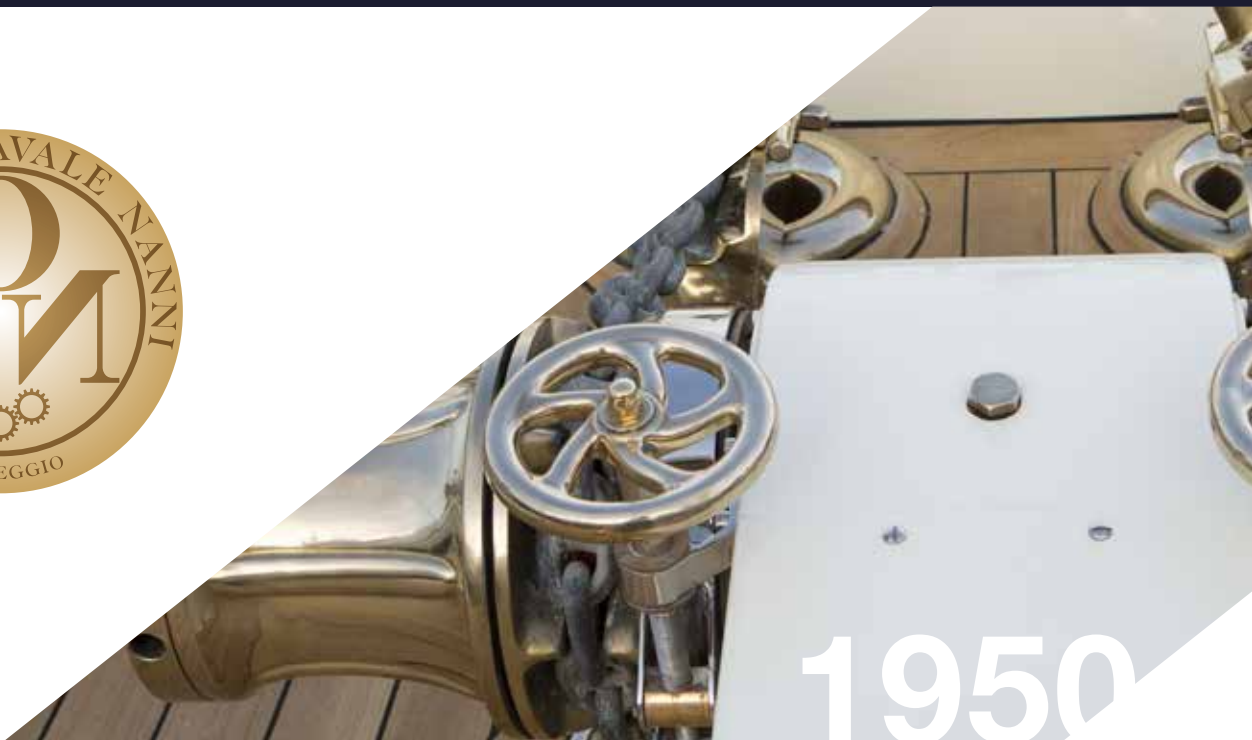
ITALWINCH BY ORVEA



MZ Electronic inizia a collaborare con ORVEA nel 2008, creando da subito il marchio Italwinch ed iniziando a realizzare la prima gamma di verricelli per imbarcazioni fino ai 16 metri. La collaborazione si fa sempre più stretta e la richiesta del mercato di avere prodotti per imbarcazioni di dimensione maggiore, porta nel 2011 MZ Electronic ad acquisire la stessa ORVEA, ritirando disegni, magazzino, stampi, know-how e dando inizio al progetto Italwinch by ORVEA. Ora la gamma Italwinch by ORVEA dispone di più di 30 famiglie di prodotti meccanici legati all'ormeggio, una gamma completa di accessori elettronici e la possibilità di realizzare soluzioni a richiesta sia nel campo elettronico che meccanico.

MZ Electronic starts working with ORVEA in 2008, creating the brand Italwinch and starting producing the first range of anchor windlasses for boats up to 16 meters. The collaboration becomes closer with market demand to have products for bigger boats; in 2011 MZ Electronic decided to acquire the ORVEA company, including drawings, stock, moulds, know-how and starting the Italwinch by ORVEA project. Now the range Italwinch by ORVEA has more than 30 categories of mechanical products for docking, a complete range of electronic accessories and the possibility of creating custom solutions on request, both in electronic and mechanical sector.





1950



L'Officina Navale Nanni (ONN) si trova nella cittadina toscana di Viareggio, famoso polo nautico conosciuto in tutto il mondo. Nata nel 1950, l'azienda ha da sempre puntato sulla costruzione di verricelli salpa ancora personalizzati in base alle richieste dei progettisti, creando una forte collaborazione con la cantieristica locale. Oltre a forniture di componenti in acciaio inox di ogni tipo costruite su misura, ONN produce blocca catena, gruette, isole di manovra e verricelli da tonneggio.

Officina Navale Nanni (ONN) is located in Viareggio, a famous nautical pole known all over the world. Born in 1950, the factory has always focused on the construction of windlasses customized according to planner designers' requests, creating a great collaboration with local shipyards. ONN produces chain stoppers, winches, mooring zones, and custom made stainless steel components.



2017

Oggi, grazie all'acquisizione della ONN, Italwinch propone una gamma di prodotti sempre più completa e di alta qualità, per imbarcazioni fino ai 90 metri. Tutti i prodotti ONN ed Italwinch, sono realizzati per soddisfare e superare i requisiti degli enti di classificazione più severi al mondo.

Thanks to the takeover of ONN, Italwinch proposes a range of high quality products more and more complete, for boats up to 90 metres. All ONN and Italwinch products are made to meet and exceed the requests of the most important certification agencies in the world.



**BUREAU
VERITAS**





RETE VENDITA ITALIA

PIEMONTE, LOMBARDIA, DA PROV. DI PIACENZA A MODENA

AGENTE Francesco Brambilla

Cell: 335 5456092

Fax: 02 89072563

e-mail: francesco.brambilla@fastwebnet.it

LIGURIA

MZ Electronic S.r.l.

Tel: 039 2148126

Fax: 039 2146244

e-mail: vendite@mzelectronic.it

FRIULI VENEZIA GIULIA VENETO

AGENTE Maurizio Grisoni

Cell: 335 5427510

Fax: 040 201398

e-mail: maurizio@grisoni.net

TOSCANA

AGENTE Alessandro Allegri

Cell: 348 4065890

e-mail: agenzia@aleallegri.it

LAZIO E CAMPANIA

AGENTE Diego Cipolletta

Cell: 338 3521939

Fax: 081 5765612

e-mail: cipollettadiego@gmail.com

PUGLIA E BASILICATA

AGENTE Francesco Caforio

Cell: 338 8624715

Fax: 0832 733384

e-mail: fcaforio@gmail.com

SICILIA E CALABRIA

AGENTE Giuseppe Caccamo

Tel: 095 4032150

Cell: 348 6036031

Fax: 095 495869

e-mail: info@giuseppecaccamo.com

EMILIA ROMAGNA MARCHE E ABRUZZO

AGENTE Giuseppe Ballarini

Cell: 335 284009

Fax: 0721 390150

e-mail: tradeevolutionsnc@gmail.com

SARDEGNA

AGENTE Gerolamo Gala

Cell 340 6246822

e-mail: gerolamogala@gmail.com

RETE VENDITA ESTERA



SPAIN PORTUGAL

IMNASA IMPORTACIONES NAUTICAS S.A.

Tel: +34 972481100
Fax: +34 972481116
e-mail: imnasa@imnasa.com
web: www.imnasa.com

FRANCE

VDM - REYA SAS

Tel: +33 494 086 820
Fax: +33 494 082 659
e-mail: contact@vdm-reya.com
web: www.vdm-reya.com

ACCASTILLAGE DIFFUSION INTERMER

web: www.accastillage-diffusion.com

SEIMI SAS

Tel: +33 298461102
Fax: +33 298433749
e-mail: info@seimi.com
web: www.seimi.com



HOLLAND BELGIUM

EXALTO B.V.

Tel: +31 (0)184 615 800
Fax: +31 (0)184 614 045
e-mail: sales@exalto.com
web: www.exalto.com



UNITED KINGDOM

IMP INTERNATIONAL MARINE PRODUCTS

Tel: 0044 (0)1763 241300
e-mail: sales@improducts.co.uk
<http://www.improducts.co.uk>



MALTA

STUART MARINE

Tel: +356 21570962
Fax: +356 99456487
e-mail: stuart@malta.net
web: www.stuartmarinemalta.net



USA - CARIBBEAN

BAINBRIDGE INTERNATIONAL

Tel: +1 954 532 7557
NORTHEAST - Canton (Massachusetts)
SOUTHEAST - Pompano Beach (Florida)
WEST - Huntington Beach (California)
e-mail: chris.lang@bainbridgeintusa.com
web: www.bainbridgeintusa.com



RUSSIA

TECHNOMARIN GROUP

Tel: +7 (812)6778822
web: www.technomarin.ru
e-mail: info@technomarin.ru



GREECE

D. KORONAKIS S.A.

Tel: +30 210 4060 600
Fax: +30 210 4615 211
e-mail: koronakis@koronakis.gr
web: www.koronakis.gr



TURKEY

SARAY DENIZ MALZEMERI

Tel: +90 (0)212 221 13 63
Fax: +90 (0)212 220 99 91
e-mail: saray@saray.com.tr
web: www.saray.com.tr



AUSTRIA



CZECH REPUBLIC



SLOVAC REPUBLIC

G. ASCHERL GMBH

Tel: +43 5574 89900-0
Fax: +43 5574 89900-10
e-mail: office@ascherl.at
web: www.ascherl.at



CANARY ISLANDS

NORD EST CANARIAS

Tel: +34 922 577 322
Fax: +34 922 577 031
e-mail: nordest@nordest-canarias.com
web: www.nordest-canarias.com



BRASIL

MARINE OFFICE C.I.E.R.C. Ltda

Tel: +55 11 3477-5655
Fax: +55 11 2601 9385
e-mail: ecommerce@marineoffice.com.br
web: www.marineoffice.com.br



TAIWAN

TRIMARINE TAIWAN

Tel: +886 7 3329 388
Fax: +886 7 3339 788
e-mail: tritex@ms74.hinet.net
web: www.tritex.com.sg



SINGAPORE

ALQUEST MARINE PTE LTD

Tel: +65 67499359
Fax: +65 67499360
e-mail: jimmy.goh@alquest.com.sg
Web: www.alquest.com.sg



CROATIA



SLOVENIA



MONTENEGRO



SERBIA

UNIMAR D.O.O.

Tel: +39 040661691
Fax: +39 040630730
e-mail: unimarsrl@tin.it
web: www.unimar.org



POLAND

MAZURIA

Tel: +48 89 761 2165
Fax: +48 89 761 2221
e-mail: mazuria@mazuria.com
web: www.mazuria.com



U.A.E.

DOLPHIN MARINE

Tel: +971 4 2445149
Fax: +971 4 2446769
e-mail: info@dolphin-marine.net
web: www.dolphin-marine.net



CHINA

TRIPower INTERNATIONAL CO LTD

SHANGHAI

Tel: +86 21 6912 3208
Tel: +86 186 2187 7951
Fax: +86 21 5917 5562
e-mail: tripower-shanghai@tritex.com.cn
Web: www.tritex.com.sg

BEIJING

Tel: +86 10 8225 2799
Tel: +86 135 7062 3310
Fax: +86 10 8225 3271
e-mail: bj-sales@tritex.com.cn

GUANGZHOU

Tel: +86 20 8769 7155
Tel: +86 139 2220 7133
Fax: +86 20 8769 9296
e-mail: gz-sales@tritex.com.cn

TRIPower TRADING PTE LTD

ZHUHAI

Tel: +86 756 6313 188
Tel: +86 137 0968 7660
Fax: +86 756 6313 199
e-mail: tritex-zhuhai@tritex.com.cn



HONG KONG

TRIPower INTERNATIONAL LIMITED

Tel: +852 2341 3329
Tel: +852 9411 1121
Fax: +852 2343 1830
e-mail: hk-mgt@tripower.com.sg, tritex@pacific.net.hk
web: www.tritex.com.sg



ISRAEL

MARINE L.T.D.

Tel: +972 4 6961651
Fax: +972 4 6961652
e-mail: david@haifamarine.co.il
web: www.haifamarine.co.il



PAGINA 11

MZ Electronic inizia a collaborare con ORVEA nel 2008, creando da subito il marchio Italwinch ed iniziando a realizzare la prima gamma di verricelli. Ora Italwinch è un marchio leader nel settore dell'ormeggio che produce grazie all'acquisizione dell'Officina Navale Nanni, verricelli per imbarcazioni fino ai 100mt.

MZ Electronic started working with ORVEA in 2008, immediately creating the Italwinch brand and starting to create the first range of winches. Now Italwinch is a leading brand in the mooring sector, which produces, thanks for acquisition the Officina Navale Nanni winches for boats up to 100 meters.

Accessori / Accessories

PAGINA 71



MZ Electronic produce una vasta gamma di accessori inerente il funzionamento dei verricelli. Negli anni dello sviluppo della nautica, MZ Electronic incrementa la propria gamma di prodotti: interruttori di sentina, contattori ed invertitori, radiocontometri e pulsantiere. L'azienda tuttora progetta, sviluppa e produce schede elettroniche per il mercato nautico, per diverse applicazioni, dal software, alla custodia della scheda stessa.

MZ Electronic produces a wide range of accessories relating to the operation of winches. In the years of nautical development, MZ Electronic increases its product range: bilge pump switches, contactors and inverters, remote control chain counter and hand held remote control units. The company still designs, develops and produces electronic boards for the nautical market, for different applications, from software to the boards' case.

Linea Energia / Energy Line

PAGINA 87



La storia della Mz Electronic è rappresentata dalla linea energia. Fin dalla nascita, infatti, Mz ha sviluppato prodotti quali carica batteria, inverter ad onda pura e ripartitori di carica. L'ultimo nato in casa Mz è un caricabatteria completamente in acciaio inox da 25A a 3 uscite.

The history of Mz Electronic is represented by the energy line. In fact, since its origin, Mz has developed products such as battery chargers, pure sine wave inverters and charge distributors. The latest addition to Mz is a completely stainless steel 25 A 3-main output



PAGINA 93

Le eliche di manovra Italwinch nascono da un'attenta e accurata progettazione grazie al know-how oltre ventennale che vanta l'azienda. Sviluppate specificatamente per superyacht e megayacht si contraddistinguono per il corpo in acciaio e le eliche a 4 pale in Nibral.

Italwinch thrusters are born from a careful planning thanks to the over twenty years know-how which the company boasts. Developed specifically for superyachts and megayachts, they stand out for the steel body and the 4-blade Nibral propellers.

VERRICELLI
WINDLASSES

PAG.17

VERTICALI

VERTICAL



PAG.36

ORIZZONTALI

HORIZONTAL



PAG.53

DA TONNEGGIO

CAPSTAN



SCEGLIERE IL SALPA ANCORA CORRETTO PER L'IMBARCAZIONE

HOW TO CHOOSE THE CORRECT WINDLASS FOR YOUR BOAT

INFORMAZIONI PRELIMINARI

PRELIMINARY INFORMATION

Le principali informazioni da conoscere per una corretta scelta sono:

The most important information for a correct windlass choice is:

- Lunghezza dell'imbarcazione
Length of the boat
- Peso totale di ancora e catena (per calcolare il peso della catena al metro vedere pag.71)
Anchor and chain total weight (in order to calculate chain weight per metre see on page 71)
- Tipo di alimentazione disponibile a bordo per alimentare il verricello (12V - 24V - 230V - 400V - Idraulica)
Onboard power supply to power the windlass (12V - 24V - 230V - 400V - Hydraulic)
- Caratteristiche di coperta e spazio disponibile nel gavone
Deck characteristics and space available in the peak
- Tipologia d'uso dell'imbarcazione
Boat use typology

SCELTA DEL SALPA ANCORA

HOW TO CHOOSE THE WINDLASS

I parametri da considerare nella scelta del salpa ancora sono lunghezza della barca e peso totale dell'ormeggio. In base alla lunghezza della barca si definisce la taglia del verricello, in base al peso totale dell'ormeggio (ancora più catena) si calcola la potenza necessaria. Importante definire il significato dei due valori di carico che troverete riportati nelle caratteristiche tecniche dei salpa ancora: **tiro istantaneo massimo**, che rappresenta il picco di carico che il verricello può sopportare per un limitato periodo di tempo, raggiunto solitamente nel momento in cui si deve disincagliare l'ancora dal fondale e **carico di lavoro al sollevamento**, che rappresenta il carico che il verricello può sopportare con una certa continuità. Moltiplicando per il fattore 4 il peso totale dell'ormeggio si determina il carico di lavoro massimo istantaneo, che deve avere il verricello scelto, definendone quindi la potenza.

*Parameters which have to be considered for a correct windlass choice are the length of the boat and ground tackle. According to the length of the boat you can find out windlass size, making reference to the ground tackle weight (anchor and chain), you can calculate power needed. It is important to define the meaning of the two values that you will find in windlasses' technical features: **maximum pull**, which represents maximum peak load that the windlass can bear for a limited time, which normally occurs when the anchor is released from the bottom **and lift working load**, which means the load that the windlass can bear continuously. Multiplying for the coefficient 4 the ground tackle weight, you will determine MAXIMUM PULL that windlass must have, defining this way its power.*

Peso totale ormeggio x 4 <= carico di lavoro massimo istantaneo verricello

Ground tackle weight x 4 <= MAXIMUM PULL of the windlass



Vogliamo ricordare che queste rimangono sempre indicazioni di massima e che le soluzioni adottabili possono variare in relazione a diversi fattori, come la modalità di utilizzo, il peso della barca, le condizioni del mare, etc.

We remind you that these are standard rules, which can change according to several conditions, as the device employment, boat weight, weather conditions etc.

SALPA ANCORA AD ASSE ORIZZONTALE O VERTICALE? SHALL I BUY A HORIZONTAL OR A VERTICAL AXIS WINDLASS?

La scelta di uno o dell'altro modello è legata principalmente allo spazio disponibile sopra e sotto coperta. I salpa ancora orizzontali hanno l'asse di rotazione del barbotin orizzontale e normalmente si trovano totalmente sopra coperta. Sono di conseguenza più ingombranti di un verricello ad asse verticale, il quale è composto da due parti: una sopra coperta, dove è presente il barbotin e l'altra che comprende il moto-riduttore che si trova sotto coperta. Il vantaggio di quest'ultimo modello è di avere uno scarso ingombro sopra coperta ed una maggiore presa della catena, in quanto il barbotin lavora su più maglie contemporaneamente rispetto ad un modello orizzontale.

The choice of a vertical or a horizontal axis windlass is mostly due to available space in the peak. Horizontal axis windlasses have gypsy rotation axis, that is horizontal and normally are wholly on the deck. They are bulkier than a vertical axis windlass, that is composed by two parts: one on the deck, where the gypsy is located, the other part, which includes the gearmotor, which is within the peak. The advantage of the latter is that it is less bulky on the deck, and it has a better chain grip, as the gypsy works on more links at the same time, compared with a horizontal model winch.

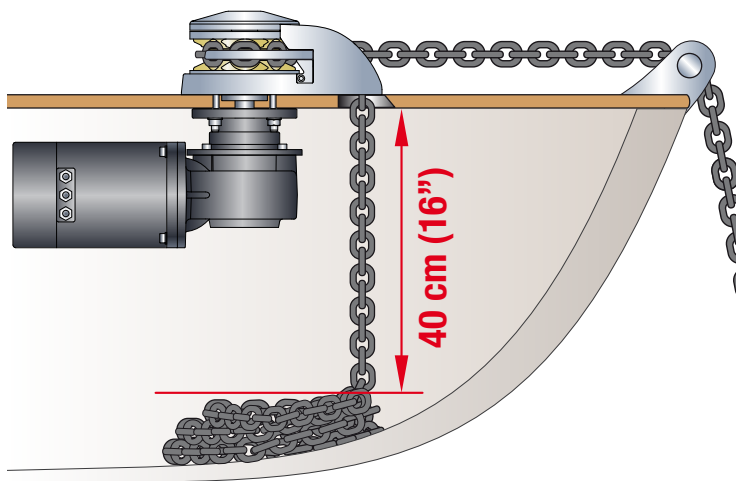
REQUISITI D'INSTALLAZIONE INSTALLATION REQUIREMENTS

Una volta verificata la potenza, la presenza dell'alimentazione corretta e gli spazi dimensionali del salpa ancora, non rimane che verificare le dimensioni del gavone. Questo è necessario per verificare la quantità di catena (o cima-catena) che sarà possibile imbarcare e per essere certi che, in caso di verricello verticale, ci sia lo spazio per il gruppo moto-riduttore.

Once you have checked correct rating, correct power supply and windlass size, you need to verify the bow peak size. This is necessary in order to verify the chain (or rope-chain) you can take onboard and to be sure in case of vertical windlass that there is space for the motor gearbox.

Infine la distanza tra il foro di cubia e la catena accumulata non dovrebbe risultare inferiore ai 40 cm (16").

Least, but not last, the distance between the hawse hole and the accumulated chain might not be less than 40 cm (16").



SIMBOLOGIA SYMBOLOLOGY

Nel catalogo sono presenti diversi simboli per una veloce identificazione di alcune importanti caratteristiche dei prodotti.

In the catalogue you can find different symbols in order to identify quickly some important technical features of our products.



CIMA CATENA

SISTEMA TENDI-CIMA

il prodotto supporta l'uso della soluzione cima e catena

ROPE-CHAIN SYSTEM

the product supports the use of rope-chain solution



CATENA

SENSORE CONTAMETRI

il prodotto viene fornito già predisposto per la connessione di un contametri

CHAINCOUNTER SENSOR

the product is preset for chaincounter connection



RELÈ

RELÈ DI CONTROLLO

il relè di controllo per motori in corrente continua è fornito di serie con il prodotto

CONTROL BOX

control box for DC current is supplied with the windlass



IDRAULICO

IDRAULICO

è possibile applicare la motorizzazione idraulica al prodotto

HYDRAULIC

it is possible to supply the windlass with hydraulic motorization



VOLTS

TENSIONE 10V A 30V

il prodotto può essere alimentato nel range di tensione indicato senza modificare nulla

VOLTAGE 10V TO 30V

the device can be powered within the indicated range without changing anything



MOTOR

COPERTURA MOTORE

Il prodotto è fornito di copertura motore IP67

MOTOR COVER

The product has the IP67 motor cover

COPPER GOLD & BLACK

PERCHÈ LIMITARSI
ALLA QUALITÀ
QUANDO SI PUÒ AVERE
ANCHE LO STILE?

*WHY LIMIT YOURSELF TO QUALITY WHEN
YOU CAN ALSO HAVE STYLE?*

Nati per soddisfare le richieste più esigenti, da oggi Italwinch ti permette di scegliere il colore del verricello. Su tutta la gamma, infatti, disponiamo di un trattamento innovativo che consente di personalizzare il tuo winch. Disponibili nei colori rame, oro e nero il trattamento PVD è un protettivo molto resistente agli urti e all'acqua salina che viene dato al verricello in acciaio inox 316 tramite l'evaporazione dei metalli che compongono lo strato di rivestimento.

Born to satisfy the most demanding requests, from now on Italwinch allows you to choose the color of the winch. In fact, throughout the range, we have an innovative treatment that allows you to customize your winch. Available in copper, gold and black, the PVD treatment is a very resistant to shock and salt water protection that is given to the 316 stainless steel winch by evaporating the metals that make up the coating layer.

COPPER





GOLD

BLACK



IMBARCAZIONI PERSONALIZZATE CUSTOM SOLUTIONS

La grande esperienza ORVEA ereditata, sommata alla professionalità e dinamicità dell'attuale ufficio tecnico, permette di poter seguire il cliente sotto svariati aspetti. Garantiamo un supporto tecnico sul disegno 2D-3D, durante la progettazione della zona di prua ed il posizionamento dei salpa ancora, collaborando anche con il cantiere per il corretto dimensionamento dei prodotti. Capita spesso che su un mega yacht vi siano richieste particolari da parte di armatori, capitani o architetti navali, che possono portare a prodotti personalizzati; seguendo questa idea, siamo in grado di realizzare particolari e prodotti in acciaio inox AISI316, in grado di soddisfare ogni richiesta, rendendo uniche le soluzioni adottate.

ORVEA experience, added to competence and dynamism of our technical department, enables us to follow the customer needs under every aspect. First of all we guarantee a technical support on 2D-3D drawings during bow planning stage and windlasses positioning, cooperating with the boatyard for the correct products measurement. It happens mostly on mega yachts that the ship owner, or the captain, or naval architects have particular requests that become custom products; following this idea, we can design and carry out AISI316 products, which can satisfy any request, making our solutions unique.



IMBARCAZIONI MILITARI E COMMERCIALI MILITARY VESSELS AND COMMERCIAL BOATS

Fin dall'inizio, la società è stata coinvolta nella fornitura di imbarcazioni militari e navi commerciali. Questo tipo di richieste ha consentito Italwinch crescere e sviluppare prodotti studiati per un uso continuativo e intensivo, dimensionando tutte le parti meccaniche per rispettare questi requisiti. Ora l'azienda rispetta le norme di qualità ISO9001 ed i prodotti sono sempre realizzati sottostando alle specifiche delle autorità di certificazione. Per questo motivo, Italwinch supera e soddisfa i requisiti degli enti di classificazione più severi al mondo, tra cui LRS, BV, ABS, CCS, RINA, RRR, RMRS.

Since the beginning, the company was involved in supplying to military boats and commercial vessels. These kind of requests permitted Italwinch to grow and develop products studied for a continuative and intensive use, dimensioning the mechanical parts of all the range under these requirements. Now the company has gained the quality assurance discipline ISO9001 and 3D products design is always undertaken with classification body requirements. Thanks to this reason, Italwinch exceeds and meets the strictest world's classification requirements, including LRS, BV, ABS, CCS, RINA, RRR, RMRS.

VERRICELLI VERTICALI
VERTICAL WINDLASSES



LINEA SMART

THE SMART LINE

La linea SMART è la nuova gamma di prodotti Italwinch completamente in acciaio inox AISI 316, per imbarcazioni fino ai 18 metri. Essa è composta da quattro categorie di prodotti in grado di soddisfare tutte le possibili esigenze dei clienti. Supportano tutte i principali tipi di catena in commercio ed hanno la possibilità di gestire anche la cima a tre legnoli (cima-catena).

La linea SMART è compatta sopra coperta e motorizzabile con tre diverse opzioni fino a 1000W.

La linea SMART-V è la nuova gamma con riduttore epicicloidale, che permette di avere maggiori prestazioni e minori assorbimenti. Un prodotto studiato anche per imbarcazioni con ridotti spazi e difficoltà di installazione dei verricelli classici.

La linea SMART PLUS è studiata per yacht oltre i 10 metri, e può raggiungere grandi prestazioni con il motore a 1700W.

La linea SMART-R è studiata specificatamente per imbarcazioni con ridotto spazio nel gavone, infatti possono essere installati anche orizzontalmente. Con la motorizzazione a 1700W arriva a coprire fino a imbarcazioni da 16 mt

The SMART line is the new Italwinch range of products, completely in AISI 316 stainless steel for boats up to 18 meters. It is composed by four categories of products to meet all possible customers' needs. They all support the main kind of chain and have the possibility of managing even a three strands rope (rope-chain).

SMART line is compact on the deck and available in three different motor options up to 1000W.

The SMART-V line is the new range with epicyclical gearbox that permits higher performances and lower absorption. It's a product designed also for boats with small space available, which means difficulty in installing classic windlasses.

The SMART PLUS line is designed for yachts over 10 meters; it can to reach high performances with the powerful 1700W motor.

The SMART-R line with the 1700W motor can cover boat up to 16mt. With the round base the windlass can be installed standard with the vertical shaft or horizontally; is ideally suited for use in sailing boat anchor lockers, where space considerations are critical.



IP67

MOTOR

Tutta la gamma SMART è fornita con copertura motore IP67

All the SMART range is supplied with the IP 67 motor cover

Verricello ad asse verticale in acciaio inox AISI 316. Disponibile nella versione ad alto o basso profilo, con differenti motorizzazioni è suggerito per barche fino ai 13m. Il salpa ancora SMART può usare catena fino a 8mm ed è provvisto del sistema tendicima. Viene fornito con il sensore contametri già integrato.

Stainless steel AISI 316 vertical windlass. Available in high or low profile, with different drives and recommended for boats up to 13m. SMART can use chains up to 8 mm and is equipped with rope tensioner. Comes with built-in chain counter sensor.



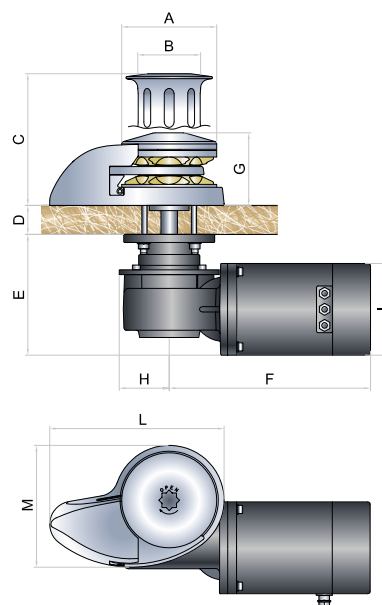
CARATTERISTICHE	POTENZA MOTORE <i>ELECTRIC MOTOR</i>	500W	500W	700W	700W	1000W	1000W
	TENSIONE DI ALIMENTAZIONE <i>MOTOR SUPPLY VOLTAGE</i>	12V	24V	12V	24V	12V	24V
	TIRO ISTANTANEO MASSIMO <i>MAXIMUM PULL</i>	650 Kg	660 Kg	750 Kg	760 Kg	930 Kg	940 Kg
	CARICO LAVORO AL SOLLEVAMENTO <i>LIFT WORKING LOAD</i>	90 Kg	90 Kg	100 Kg	100 Kg	130 Kg	130 Kg
	VELOCITÀ DI RECUPERO A CARICO <i>LINE SPEED</i>	23 mt/min	23 mt/min	25 mt/min	25 mt/min	26 mt/min	26 mt/min
	ASSORBIMENTO MEDIO <i>CURRENT ABSORPTION</i>	60 A	32 A	90 A	40 A	115 A	60 A
	PESO (SENZA CAMPANA) <i>WEIGHT (WITHOUT DRUM)</i>	9 Kg	9 Kg	9,5 Kg	9,5 Kg	13 Kg	13 Kg
	PESO (CON CAMPANA) <i>WEIGHT (WITH DRUM)</i>	10 Kg	10 Kg	10,5 Kg	10,5 Kg	14,5 Kg	14,5 Kg

CATENA	Barbotin / Gipsy	6mm				7mm				8mm			
	Catena supportata <i>Chain supported</i>	6mm ISO	6mm DIN766	3/16" BBB	7mm ISO	7mm DIN766	1/4" G4	1/4" BBB	8mm ISO	8mm DIN766	5/16" G4	5/16" BBB	
	Cima supportata <i>Rope supported</i>	12mm 3-strand				12mm 3-strand / 8-strand				12mm 3-strand			

500	A	B	C	D	E	F	G	H	I	L	M
	90	56	130	18/35	111	221	76	43	82	175	122

700	A	B	C	D	E	F	G	H	I	L	M
	90	56	130	18/35	111	221	76	43	82	175	122

1000	A	B	C	D	E	F	G	H	I	L	M
	90	56	130	18/35	150	250	76	62	114	175	122



Tutte le misure indicate sono in mm
All sizes are in mm



Verricello ad asse verticale in acciaio inox AISI 316 con riduttore epicicloidale. Disponibile nella versione basso profilo, con differenti motorizzazioni è suggerito per barche fino ai 10m. Il salpa ancore SMART-V può usare catena fino a 8mm. Tutti i modelli sono provvisti di sistema tendicima. Viene fornito con il sensore contametri già integrato.

SMART-V is a stainless steel AISI 316 vertical windlass with planetary drive. Available low profile, with different drives and recommended for boats up to 10m. SMART-V can use chains up to 8 mm and is equipped with rope tensioner. Comes with built-in chain counter sensor.

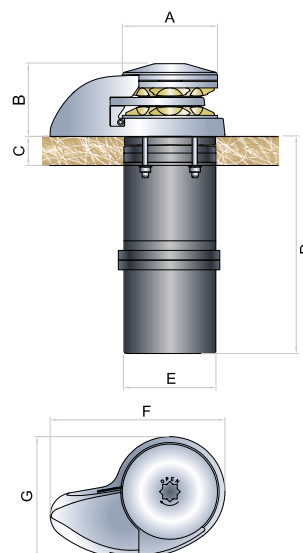


CARATTERISTICHE	POTENZA MOTORE <i>ELECTRIC MOTOR</i>	500W	500W	800W	800W
	TENSIONE DI ALIMENTAZIONE <i>MOTOR SUPPLY VOLTAGE</i>	12V	24V	12V	24V
	TIRO ISTANTANEO MASSIMO <i>MAXIMUM PULL</i>	670 Kg	680 Kg	800 Kg	810 Kg
	CARICO LAVORO AL SOLLEVAMENTO <i>LIFT WORKING LOAD</i>	90 Kg	90 Kg	100 Kg	100 Kg
	VELOCITÀ DI RECUPERO A CARICO <i>LINE SPEED</i>	23 mt/min	23 mt/min	25 mt/min	25 mt/min
	ASSORBIMENTO MEDIO <i>CURRENT ABSORPTION</i>	60 A	32 A	90 A	45 A
PESO (SENZA CAMPANA) <i>WEIGHT (WITHOUT DRUM)</i>	9 Kg	9 Kg	9,5 Kg	9,5 Kg	

CATENA	Barbotin / Gipsy	6mm			7mm				8mm			
	Catena supportata <i>Chain supported</i>	6mm ISO	6mm DIN766	3/16" BBB	7mm ISO	7mm DIN766	1/4" G4	1/4" BBB	8mm ISO	8mm DIN766	5/16" G4	5/16" BBB
	Cima supportata <i>Rope supported</i>	12mm 3-strand			12mm 3-strand / 8-strand				12mm 3-strand			

500	A	B	C	D	E	F	G
	90	76	18/40	265	90	175	122

800	A	B	C	D	E	F	G
	90	76	18/40	265	90	175	122



Tutte le misure indicate sono in mm
All sizes are in mm

Verricello ad asse verticale in acciaio inox AISI 316. Disponibile nella versione ad alto o basso profilo, con differenti motorizzazioni è suggerito per barche fino ai 16m. Il salpa ancora SMART PLUS può usare catena da 6mm, 8mm o 10mm ed è provvisto del sistema tendicima. Viene fornito con il sensore contametri già integrato.

SMART PLUS is a stainless steel AISI 316 vertical windlass. Available in high or low profile, with different drives and recommended for boats up to 16 m. SMART PLUS can use the 6 mm, 8 mm or 10 mm chains and is equipped with rope tensioner. Comes with built-in chain counter sensor.



CARATTERISTICHE	POTENZA MOTORE <i>ELECTRIC MOTOR</i>	700W	1000W	1000W	1500W	1500W	1700W	1700W
	TENSIONE DI ALIMENTAZIONE <i>MOTOR SUPPLY VOLTAGE</i>	12V	12V	24V	12V	24V	12V	24V
	TIRO ISTANTANEO MASSIMO <i>MAXIMUM PULL</i>	750 Kg	1020 Kg	1060 Kg	1250 Kg	1290 Kg	1650 Kg	1700 Kg
	CARICO LAVORO AL SOLLEVAMENTO <i>LIFT WORKING LOAD</i>	100 kg	130 kg	140 Kg	150 Kg	160 Kg	220 Kg	240 Kg
	VELOCITÀ DI RECUPERO A CARICO <i>LINE SPEED</i>	25 mt/min	25 mt/min	25 mt/min	26 mt/min	26 mt/min	26 mt/min	26 mt/min
	ASSORBIMENTO MEDIO <i>CURRENT ABSORPTION</i>	90 A	115 A	60 A	130 A	70 A	138 A	75 A
	PESO (SENZA CAMPANA) <i>WEIGHT (WITHOUT DRUM)</i>	13,7 Kg	16,7 Kg	16,7 Kg	16,9 Kg	16,9 Kg	22,4 Kg	22,4 Kg
	PESO (CON CAMPANA) <i>WEIGHT (WITH DRUM)</i>	N/A	18,1 Kg	18,1 Kg	18,3 Kg	18,3 Kg	23,8 Kg	23,8 Kg

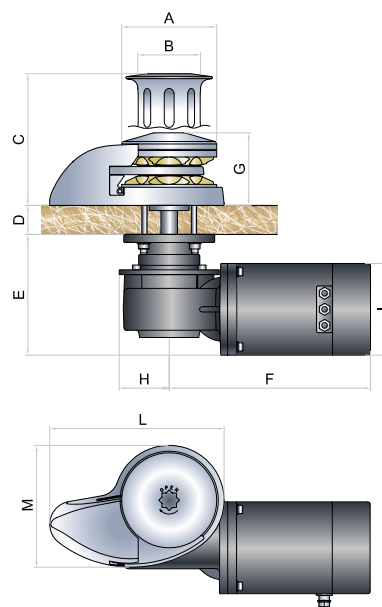
CATENA	Barbotin / Gipsy	6mm		8mm			10mm		10 DIN 766		
	Catena supportata <i>Chain supported</i>	6mm ISO	6mm DIN766	8mm ISO	8mm DIN766	5/16" G4	5/16" BBB	10mm ISO	3/8" G4	10mm DIN766	3/8" BBB
	Cima supportata <i>Rope supported</i>	N/A		14mm - 16mm - 9/16" - 5/8" 3-strand			16mm 3-strand		16mm 3-strand		

700	A	B	C	D	E	F	G	H	I	L	M
	118	78	164	18/35	150	221	90	43	82	217	152

1000	A	B	C	D	E	F	G	H	I	L	M
	118	78	164	25/50	150	250	90	62	114	217	152

1500	A	B	C	D	E	F	G	H	I	L	M
	118	78	164	25/50	150	250	90	62	114	217	152

1700	A	B	C	D	E	F	G	H	I	L	M
	118	78	164	25/50	165	330	90	85	125	217	152



Tutte le misure indicate sono in mm
All sizes are in mm

Verricello ad asse verticale con base in alluminio e campana in acciaio inox AISI 316. Disponibile nella versione ad alto o basso profilo, con differenti motorizzazioni è suggerito per barche fino ai 13m. Il salpa ancora SMART-R1 può usare catena fino a 8mm. Viene fornito con il sensore contametri già integrato.

Alluminium base and Stainless steel AISI 316 drums vertical windlass. Available in high or low profile, with different drives and recommended for boats up to 13m. SMART-R1 can use chains up to 8 mm. Comes with built-in chain counter sensor.



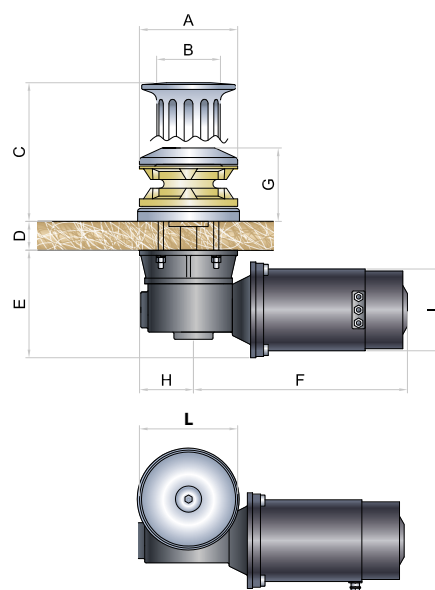
CARATTERISTICHE	POTENZA MOTORE <i>ELECTRIC MOTOR</i>	500W	500W	700W	700W	1000W	1000W
	TENSIONE DI ALIMENTAZIONE <i>MOTOR SUPPLY VOLTAGE</i>	12V	24V	12V	24V	12V	24V
	TIRO ISTANTANEO MASSIMO <i>MAXIMUM PULL</i>	650 Kg	660 Kg	750 Kg	760 Kg	930 Kg	940 Kg
	CARICO LAVORO AL SOLLEVAMENTO <i>LIFT WORKING LOAD</i>	90 Kg	90 Kg	100 Kg	100 Kg	130 Kg	130 Kg
	VELOCITÀ DI RECUPERO A CARICO <i>LINE SPEED</i>	23 mt/min	23 mt/min	25 mt/min	25 mt/min	26 mt/min	26 mt/min
	ASSORBIMENTO MEDIO <i>CURRENT ABSORPTION</i>	60 A	32 A	90 A	40 A	115 A	60 A
	PESO (SENZA CAMPANA) <i>WEIGHT (WITHOUT DRUM)</i>	8 Kg	8 Kg	8,5 Kg	8,5 Kg	13,6 Kg	13,6 Kg
	PESO (CON CAMPANA) <i>WEIGHT (WITH DRUM)</i>	9 Kg	9 Kg	9,5 Kg	9,5 Kg	14,5 Kg	14,5 Kg

CATENA	Barbotin / Gipsy	6mm				7mm				8mm			
	Catena supportata <i>Chain supported</i>	6mm ISO	6mm DIN766	3/16" BBB	7mm ISO	7mm DIN766	1/4" G4	1/4" BBB	8mm ISO	8mm DIN766	5/16" G4	5/16" BBB	

500	A	B	C	D	E	F	G	H	I	L
	110	56	133	18/35	111	221	80	43	82	110

700	A	B	C	D	E	F	G	H	I	L
	110	56	133	18/35	111	221	80	43	82	110

1000	A	B	C	D	E	F	G	H	I	L
	110	56	133	18/35	150	250	80	62	114	110



Tutte le misure indicate sono in mm
All sizes are in mm

Verricello ad asse verticale in acciaio inox AISI 316. Disponibile nella versione ad alto o basso profilo, con differenti motorizzazioni è suggerito per barche fino ai 16m. Il salpa ancora SMART-R3 può usare catena da 6mm, 8mm o 10mm. Viene fornito con il sensore contametri già integrato.

Stainless steel AISI 316 vertical windlass. Available in high or low profile, with different drives and recommended for boats up to 16 m. SMART-R3 can use the 6 mm, 8 mm or 10 mm chains. Comes with built-in chain counter sensor.



RELE

CATENA

MOTOR

CARATTERISTICHE	POTENZA MOTORE <i>ELECTRIC MOTOR</i>	700W	1000W	1000W	1500W	1500W	1700W	1700W
	TENSIONE DI ALIMENTAZIONE <i>MOTOR SUPPLY VOLTAGE</i>	12V	12V	24V	12V	24V	12V	24V
	TIRO ISTANTANEO MASSIMO <i>MAXIMUM PULL</i>	750 Kg	1020 Kg	1060 Kg	1250 Kg	1290 Kg	1650 Kg	1700 Kg
	CARICO LAVORO AL SOLLEVAMENTO <i>LIFT WORKING LOAD</i>	100 kg	130 kg	140 Kg	150 Kg	160 Kg	220 Kg	240 Kg
	VELOCITÀ DI RECUPERO A CARICO <i>LINE SPEED</i>	25 mt/min	25 mt/min	25 mt/min	26 mt/min	26 mt/min	26 mt/min	26 mt/min
	ASSORBIMENTO MEDIO <i>CURRENT ABSORPTION</i>	90 A	115 A	60 A	130 A	70 A	138 A	75A
	PESO (SENZA CAMPANA) <i>WEIGHT (WITHOUT DRUM)</i>	13,7 Kg	16,7 Kg	16,7 Kg	16,9 Kg	16,9 Kg	22,4 Kg	22,4 Kg
	PESO (CON CAMPANA) <i>WEIGHT (WITH DRUM)</i>	N/A	18,1 Kg	18,1 Kg	18,3 Kg	18,3 Kg	23,8 Kg	23,8 Kg

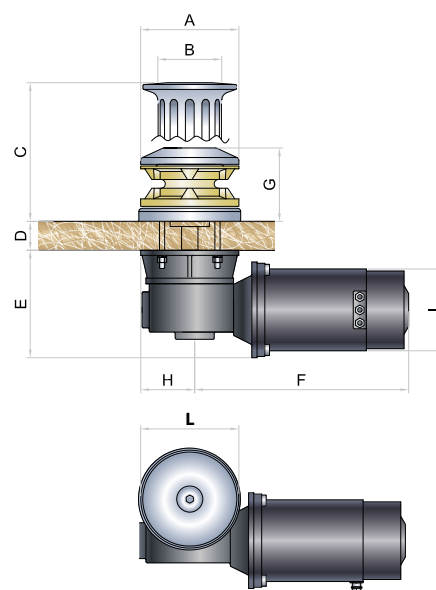
CATENA	Barbotin / Gipsy	6mm		8mm		10mm		10 DIN 766			
	Catena supportata <i>Chain supported</i>		6mm ISO	6mm DIN766	8mm ISO	8mm DIN766	5/16" G4	5/16" BBB	10mm ISO	3/8" G4	10mm DIN766

700	A	B	C	D	E	F	G	H	I	L
	130	78	172	18/30	150	221	98	43	82	130

1000	A	B	C	D	E	F	G	H	I	L
	130	78	172	30/52	150	250	98	62	114	130

1500	A	B	C	D	E	F	G	H	I	L
	130	78	172	30/52	150	250	98	62	114	130

1700	A	B	C	D	E	F	G	H	I	L
	130	78	172	30/52	165	330	98	85	125	130



Tutte le misure indicate sono in mm
All sizes are in mm

Verricello ad asse verticale in acciaio inox AISI 316. Disponibile nella versione ad alto o basso profilo, con differenti motorizzazioni è suggerito per barche fino ai 19m. Lo STAR può usare catena da 10 mm a 12 mm e viene fornito con il sensore contametri già integrato. Possibilità di avere la motorizzazione a 12V, 24V 230v, 400v o idraulica.

STAR is a stainless steel AISI 316 vertical windlass. Available in high or low profile, with different drives and recommended for boats up to 19m. STAR can use chains from 10 mm to 12 mm and comes with built-in chain counter sensor. Possibility of 12V, 24V, 230V, 400V or hydraulic drive.



CARATTERISTICHE	POTENZA MOTORE <i>ELECTRIC MOTOR</i>	1500W	1500W	1700W	1700W	2000W	HY	2000W	
	TENSIONE DI ALIMENTAZIONE <i>MOTOR SUPPLY VOLTAGE</i>	12V	24V	12V	24V	24V	N/A	230V/400V	
	TIRO ISTANTANEO MASSIMO <i>MAXIMUM PULL</i>	1250 Kg	1290 Kg	1650 Kg	1700 Kg	1750 Kg	380 Kg	1700 Kg	
	CARICO LAVORO AL SOLLEVAMENTO <i>LIFT WORKING LOAD</i>	170 Kg	180 Kg	240 Kg	250 Kg	270 Kg	380 Kg	250 Kg	
	VELOCITÀ DI RECUPERO A CARICO <i>LINE SPEED</i>	12 mt/min	12 mt/min	12 mt/min	12 mt/min	12 mt/min	12 mt/min	12 mt/min	
	ASSORBIMENTO MEDIO <i>CURRENT ABSORPTION</i>	130 A	70 A	138 A	75 A	100A	N/A	N/A	
	PESO (SENZA CAMPANA) <i>WEIGHT (WITHOUT DRUM)</i>	←				30 to 35 Kg	→		
	PESO (CON CAMPANA) <i>WEIGHT (WITH DRUM)</i>	←				35 to 40 Kg	→		

CATENA	Barbotin / Gipsy		10mm				10 DIN 766			12mm		
	Catena supportata <i>Chain supported</i>	10mm ISO4565	3/8" G4	10mm DIN766	3/8" BBB	12mm ISO4565	13mm DIN 766	7/16" G4				

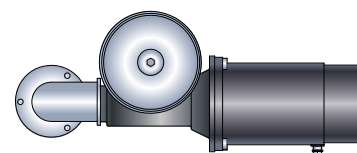
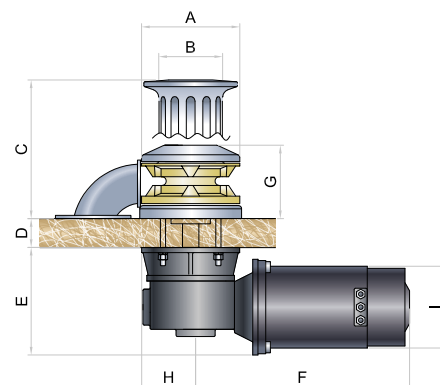
1500	A	B	C	D	E	F	G	H	I
	150	102	212	37/62	150	250	112	62	114

1700	A	B	C	D	E	F	G	H	I
	150	102	212	37/62	165	330	112	85	125

2000-DC	A	B	C	D	E	F	G	H	I
	150	102	212	37/62	165	335	112	85	125

HY	A	B	C	D	E	F	G	H	I
	150	102	212	37/62	165	227	112	85	170

2000-AC	A	B	C	D	E	F	G	H	I
	150	102	212	37/62	210	350	112	85	165



Tutte le misure indicate sono in mm
All sizes are in mm

Orchid è un verricello ad asse verticale completamente in acciaio inox AISI 316. Disponibile nella versione ad alto o basso profilo, con differenti motorizzazioni, è suggerito per imbarcazioni fino ai 22 metri. Orchid può usare catene da 8 mm, 10mm e 12 mm e viene fornito con il sensore contametri già integrato. Possibilità di avere motorizzazioni da 12V, 24V, 230V, 400V o idraulica. Rope-chain system per catena da 12mm compatibile con cima a 3 legnoli da 18mm e da 19mm.

Orchid is a stainless steel AISI vertical windlass. Available in high or low profile version, with different motorizations, it is suggested for boats up to 22 meters. Orchid can bring 8mm, 10mm and 12mm chains and comes with built-in chain counter sensor. Possibility of 12V, 24V, 230V, 400V or hydraulic motorizations. Rope-chain system for 12mm chain compatible with 3-strand 18mm or 19 mm rope.



CARATTERISTICHE	POTENZA MOTORE <i>ELECTRIC MOTOR</i>	1500W	1500W	1700W	1700W	2000W	2000W	2300W	2200W	HY1	HY2
	TENSIONE DI ALIMENTAZIONE <i>MOTOR SUPPLY VOLTAGE</i>	12V	24V	12V	24V	24V	230/400V	24V	230/400V	N/A	N/A
	TIRO ISTANTANEO MASSIMO <i>MAXIMUM PULL</i>	1250Kg	1290Kg	1650Kg	1700Kg	1750Kg	1700Kg	2200Kg	2550Kg	380Kg	1500Kg
	CARICO LAVORO AL SOLLEVAMENTO <i>LIFT WORKING LOAD</i>	170Kg	180Kg	240Kg	250Kg	270Kg	250Kg	500Kg	730Kg	380Kg	1500Kg
	VELOCITÀ DI RECUPERO A CARICO <i>LINE SPEED</i>	12mt/min	12mt/min	12mt/min	12mt/min	12mt/min	12mt/min	12mt/min	12mt/min	12mt/min	12mt/min
	ASSORBIMENTO MEDIO <i>CURRENT ABSORPTION</i>	130A	70A	138A	75A	100A	N/A	120A	N/A	N/A	N/A
	PESO (SENZA CAMPANA) <i>WEIGHT (WITHOUT DRUM)</i>	← 25 to 35 Kg →									
	PESO (CON CAMPANA) <i>WEIGHT (WITH DRUM)</i>	← 30 to 40 Kg →									

CATENA	Barbotin / Gipsy	8mm				10mm		10 DIN 766		12mm		
	Catena supportata <i>Chain supported</i>	8mm ISO	8mm DIN766	5/16" G4	5/16" BBB	10mm ISO	3/8" G4	10mm DIN 766	3/8" BBB	12mm ISO	13mm DIN766	7/16" G4
	Cima supportata <i>Rope supported</i>	N/A				N/A		N/A		18mm – 19mm 3 strand		

1500	A	B	C	D	E	F	G	H	I	L
	150	102	212	37-62	141	252	107	78	268	188

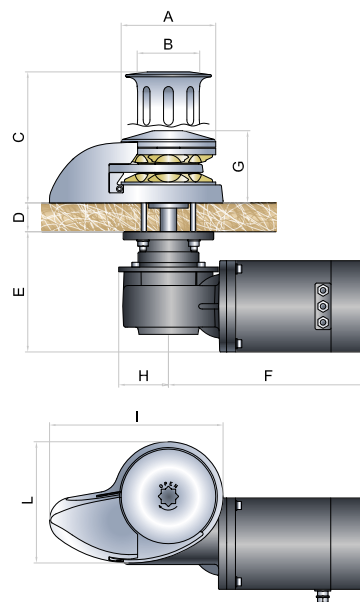
1700/2000	A	B	C	D	E	F	G	H	I	L
	150	102	212	37-62	174	330	107	78	268	188

2300	A	B	C	D	E	F	G	H	I	L
	150	102	212	37-64	190	439	107	100	268	188

2200AC	A	B	C	D	E	F	G	H	I	L
	150	102	212	37-62	174	350	107	78	268	188

HY1	A	B	C	D	E	F	G	H	I	L
	150	102	212	37-62	165	227	107	78	268	188

HY2	A	B	C	D	E	F	G	H	I	L
	150	102	212	37-62	174	232	107	78	268	188



Tutte le misure indicate sono in mm
All sizes are in mm

STAR PLUS



Verricello ad asse verticale in acciaio inox AISI 316. Disponibile nella versione ad alto o basso profilo, con differenti motorizzazioni è suggerito per barche fino ai 26m. Lo STAR PLUS può usare catene fino a 14 mm e viene fornito con il sensore contametri già integrato. Possibilità di avere la motorizzazione a 24v, 230v, 400v o idraulica.

STAR PLUS is a stainless steel AISI 316 vertical windlass. Available in high or low profile, with different drives and recommended for boats up to 26m. STAR PLUS can use chains up to 14 mm and comes with built-in chain counter sensor. Possibility of 24V, 230V, 400V or hydraulic drive.



CARATTERISTICHE	POTENZA MOTORE <i>ELECTRIC MOTOR</i>	2300W	2700W	3500W	2200W	3600W	HY
	TENSIONE DI ALIMENTAZIONE <i>MOTOR SUPPLY VOLTAGE</i>	24V	24V	24V	230V/400V	230V/400V	N/A
	TIRO ISTANTANEO MASSIMO <i>MAXIMUM PULL</i>	2200 Kg	2500 Kg	2500 Kg	2550 Kg	2600 Kg	1500 Kg
	CARICO LAVORO AL SOLLEVAMENTO <i>LIFT WORKING LOAD</i>	500 Kg	600 Kg	810 Kg	730 Kg	824 Kg	1500 Kg
	VELOCITÀ DI RECUPERO A CARICO <i>LINE SPEED</i>	12 mt/min	12 mt/min	15 mt/min	12 mt/min	12 mt/min	12 mt/min
	ASSORBIMENTO MEDIO <i>CURRENT ABSORPTION</i>	120 A	150 A	195 A	N/A	N/A	N/A
	PESO (SENZA CAMPANA) <i>WEIGHT (WITHOUT DRUM)</i>	←			50 to 80 Kg	→	
	PESO (CON CAMPANA) <i>WEIGHT (WITH DRUM)</i>	←			60 to 90 Kg	→	

CATENA	Barbotin / Gipsy		10mm		10 DIN 766		12mm		14mm		1/2" HT		14 C.T.		12,5 C.T.	
	Catena supportata <i>Chain supported</i>	10mm ISO4565	3/8" G4	10mm DIN766	3/8" BBB	12mm ISO4565	13mm DIN 766	7/16" G4	14mm ISO4565	1/2" HT	14 Stud link	12,5 Stud link				

2300	A	B	C	D	E	F	G	H
	225	125	281	60-110	190	439	154	100

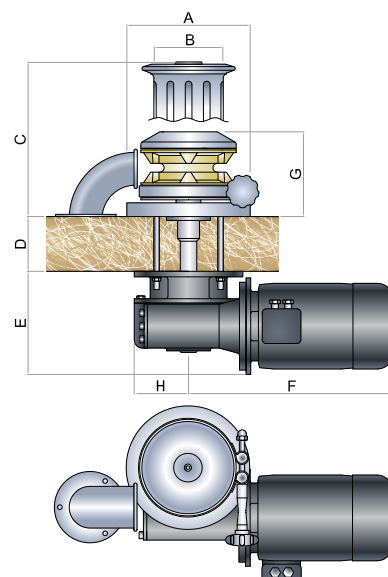
2700	A	B	C	D	E	F	G	H
	225	125	281	60-110	190	439	154	100

3500	A	B	C	D	E	F	G	H
	225	125	281	60-110	260	460	154	130

2200AC	A	B	C	D	E	F	G	H
	225	125	281	60-110	190	378	154	100

3600AC	A	B	C	D	E	F	G	H
	225	125	281	60-110	190	433	154	100

HY	A	B	C	D	E	F	G	H
	225	125	281	60-110	190	232	154	100



Tutte le misure indicate sono in mm
All sizes are in mm



Verricello ad asse verticale in acciaio inox AISI 316. Disponibile nella versione ad alto o basso profilo, con differenti motorizzazioni è suggerito per barche fino ai 30m. Il salpa ancora MOON può usare catena fino a 16 mm. Tutti i modelli per catene con traversino supportano le maglie kenter. Possibilità di avere la motorizzazione a 24V, 230V, 400V o idraulica.

MOON is a stainless steel AISI 316 vertical windlass. Available in high or low profile, with different drives and recommended for boats up to 30m. MOON can use chains up to 16 mm. All the models for stud link chains support kenter link. Possibility of 24V, 230V, 400V or hydraulic drive.



CARATTERISTICHE

POTENZA MOTORE <i>ELECTRIC MOTOR</i>	3500W	4000W	HY
TENSIONE DI ALIMENTAZIONE <i>MOTOR SUPPLY VOLTAGE</i>	24V	230V/400V	N/A
TIRO ISTANTANEO MASSIMO <i>MAXIMUM PULL</i>	3400 Kg	3500 Kg	1900 Kg
CARICO LAVORO AL SOLLEVAMENTO <i>LIFT WORKING LOAD</i>	1000 Kg	1250 Kg	1900 Kg
VELOCITÀ DI RECUPERO A CARICO <i>LINE SPEED</i>	15 mt/min	14 mt/min	14 mt/min
ASSORBIMENTO MEDIO <i>CURRENT ABSORPTION</i>	195 A	N/A	N/A
PESO (SENZA CAMPANA) <i>WEIGHT (WITHOUT DRUM)</i>	←	N/A	→
PESO (CON CAMPANA) <i>WEIGHT (WITH DRUM)</i>	←	70 to 100 Kg	→

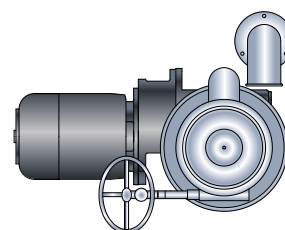
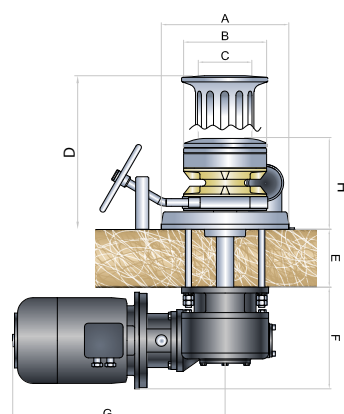
CATENA

<i>Barbotin / Gipsy</i>	12mm		12,5 C.T.	14mm	14 C.T.	16mm	16DIN766
<i>Catena supportata</i> <i>Chain supported</i>	12mm ISO4565	13mm DIN 766	7/16" G4	12,5 Stud link	14mm ISO4565	14 Stud link	16mm ISO 16mm DIN766

3500	A	B	C	D	E	F	G	H
	225	215	140	330	70/120	260	460	183

4000AC	A	B	C	D	E	F	G	H
	225	215	140	330	70/120	260	525	183

HY	A	B	C	D	E	F	G	H
	225	215	140	330	70/120	260	285	183



Tutte le misure indicate sono in mm
All sizes are in mm

ARADO è un verricello ad asse verticale in acciaio inox AISI 316. Disponibile con differenti motorizzazioni è suggerito per imbarcazioni fino ai 50 metri. L'ARADO può usare catena fino a 22 mm con traversino di diametro. Tutti i modelli per catene con traversino supportano le maglie kenter. Possibilità di avere la motorizzazione a 230V, 400V o idraulica.

ARADO is a stainless steel AISI 316 vertical windlass. Available with different motorization it's suggested for boats up to 50 meters. The ARADO can bring chain up to 22 mm with stud link size. All the models for stud link chains support kenter link. Possibility to have different motor supply: 230V, 400V or hydraulic.



CARATTERISTICHE	POTENZA MOTORE <i>ELECTRIC MOTOR</i>	5500W	7500W	9200W	HY1
	TENSIONE DI ALIMENTAZIONE <i>MOTOR SUPPLY VOLTAGE</i>	230V/400V	230V/400V	230V/400V	N/A
	CARICO LAVORO MASSIMO ISTANTANEO <i>MAXIMUM LIFT LOAD</i>	5060 Kg	6900 Kg	8000 Kg	4000 Kg
	CARICO LAVORO AL SOLLEVAMENTO <i>LIFT WORKING LOAD</i>	2530 Kg	3450 Kg	4000 Kg	4000 Kg
	VELOCITÀ DI RECUPERO A CARICO <i>LINE SPEED</i>	12 mt/min	12 mt/min	12 mt/min	12 mt/min
	ASSORBIMENTO MEDIO <i>CURRENT ABSORPTION</i>	N/A	N/A	N/A	N/A
PESO (CON CAMPANA) <i>WEIGHT (WITH DRUM)</i>	← 250 to 295 Kg →				

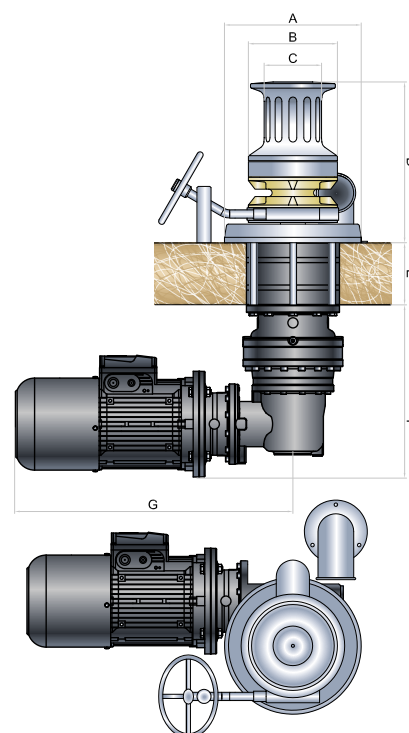
CATENA	Barbotin / Gipsy	16 C.T.	17,5 C.T.	19 C.T.	20,5 C.T.	22 C.T.
	Catena supportata <i>Chain supported</i>		16 Stud link	17,5 Stud link	19 Stud link	20,5 Stud link

5500AC	A	B	C	D	E	F	G
	350	315	214	537	50-150	555	656

7500AC	A	B	C	D	E	F	G
	350	315	214	537	50-150	555	656

9200AC	A	B	C	D	E	F	G
	380	340	214	537	50-150	606	735

HY	A	B	C	D	E	F	G
	350	340	215	537	50-150	555	350



Tutte le misure indicate sono in mm
All sizes are in mm

OPTIONAL



**CASSETTA CONTROLLO
INVERTER**
CONTROL PANEL/INVERTER



**VOLANTINO CON SNODO
Ø 280mm**
REMOTE BAND BRAKE CONTROL
Ø 280mm



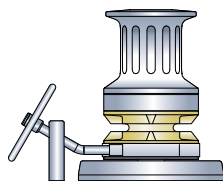
PASSACATENA CON RULLO
CHAIN PIPE ROLLER



**PASSACATENA
PERSONALIZZATO**
CUSTOM CHAIN PIPE

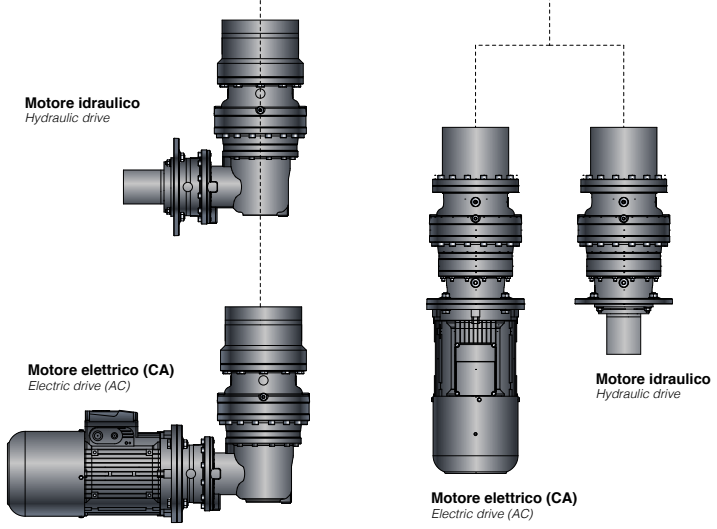


**SERIGRAFIA
PERSONALIZZATA**
CUSTOM ENGRAVING



Configurazione ortogonale
Orthogonal configuration

Configurazione coassiale
Coaxial configuration



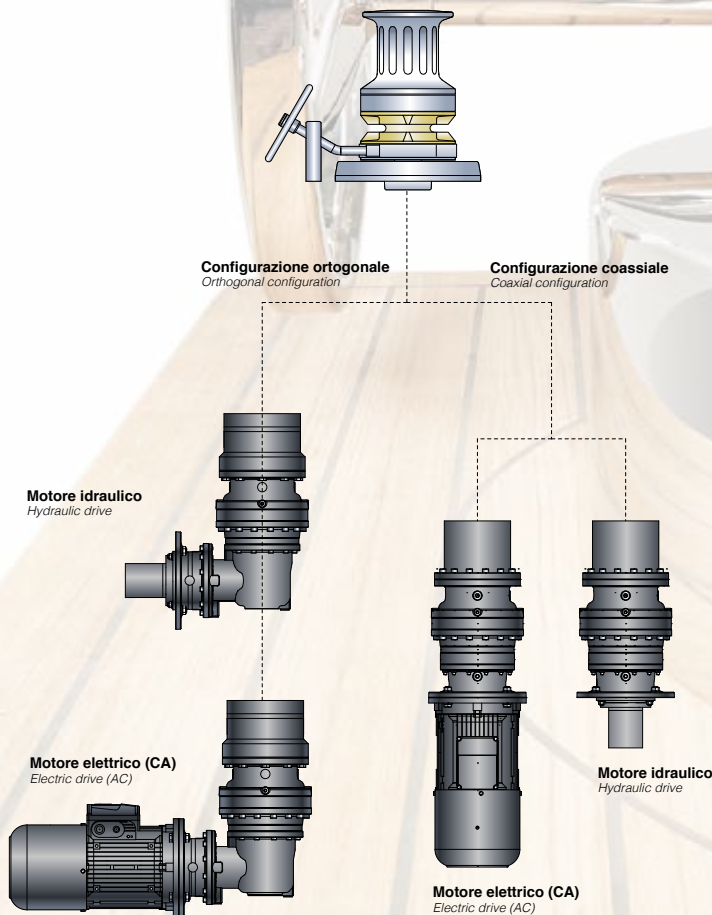


LINEA NV

THE NV LINE

La linea di verricelli NV è il frutto di oltre mezzo secolo di esperienza della Officina Navale Nanni. I prodotti sono forniti con motoriduttori epicicloidali, dimensionati per uso continuativo e sono provvisti di motore in corrente alternata, con freno elettromagnetico di serie. Possono anche avere motorizzazioni idraulica o pneumatica. La caratteristica di questa gamma, è la massima personalizzazione in base alle richieste del cantiere; per questo motivo, tutti i dati segnalati sono riassuntivi delle molteplici varianti possibili e possono subire variazioni in base alla configurazione che si vuole ottenere.

NV windlass range comes from more than half a century of experience made by Officina Navale Nanni. The products are supplied with epicycloidal motor-gearboxes, made for continuous use and standard models are provided with AC motor with electro-magnetic brake. They can even be supplied with hydraulic or pneumatic motors. The most important characteristic is the possibility of custom solutions, according to the shipyard requests; that's why all technical features are recapitulatory of the possible versions and can change according to the configuration you want to obtain.





NV 16 è un verricello ad asse verticale in acciaio inox AISI 316. Disponibile in versione sia elettrica che idraulica è suggerito per imbarcazioni fino ai 42 metri. E' in grado di supportare catene da 12mm a 16 mm con traversino. Il freno elettromagnetico e l'innesto a denti delle frizioni sono di serie.

NV 16 is a stainless steel AISI 316 vertical windlass. Available in electric and hydraulic versions, it is suggested for boats up to 42 meters. It can bring chains from 12mm to 16mm with stud link. The electromagnetic brake and dog clutches instead conical clutches are standard.



TYPE APPROVAL



IDRAULICO

CARATTERISTICHE

POTENZA MOTORE <i>ELECTRIC MOTOR</i>	3500W	4000W	5500W	HY
TENSIONE DI ALIMENTAZIONE <i>MOTOR SUPPLY VOLTAGE</i>	24V	230V/400V	230V/400V	N/A
TIRO ISTANTANEO MASSIMO <i>MAXIMUM PULL</i>	3300 Kg	3400 Kg	3900 Kg	3000 Kg
CARICO LAVORO AL SOLLEVAMENTO <i>LIFT WORKING LOAD</i>	1500 Kg	1900 Kg	2100 Kg	3000 Kg
VELOCITÀ DI RECUPERO A CARICO <i>LINE SPEED</i>	12 mt/min	12 mt/min	12 mt/min	12 mt/min
PESO (CON CAMPANA) <i>WEIGHT (WITH DRUM)</i>	←————— 170 to 220 Kg —————→			

CATENA

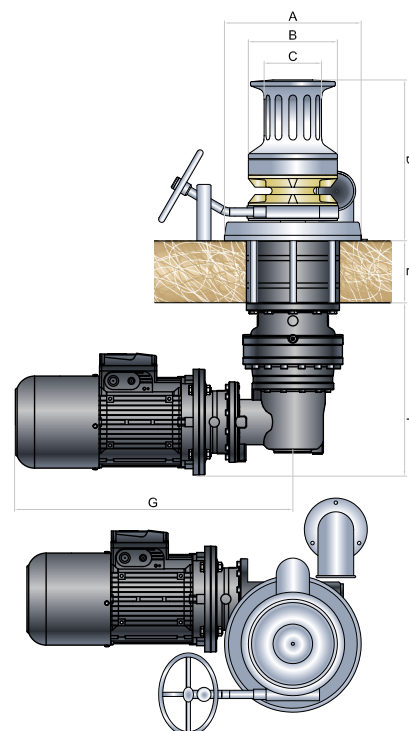
Barbotin / Gipsy	12mm			13DIN764	14mm	16mm	16DIN766	12,5 C.T.	14 C.T.	16 C.T.
Catena supportata <i>Chain supported</i>	12mm ISO	13mm DIN 766	7/16" G4	13mm DIN764	14mm ISO	16mm ISO	16mm DIN766	12,5 Stud link	14 Stud link	16 Stud link

3500	A	B	C	D	E	F	G
	330	250	155	400	110/170	263	564

4000	A	B	C	D	E	F	G
	330	250	155	400	max150	340	726

5500	A	B	C	D	E	F	G
	330	250	155	400	max150	260	726

HY	A	B	C	D	E	F	G
	330	250	155	400	max150	340	365



Tutte le misure indicate sono in mm
All sizes are in mm

Verricelli ad asse verticale modelli NV-19, NV-20, totalmente in acciaio inox AISI 316. Disponibili con differenti motorizzazioni sono suggeriti per imbarcazioni fino a 60m. Tutti i modelli per catene con traversino supportano le maglie kenter. Possibilità di avere la motorizzazione a 230V, 400V o idraulica.

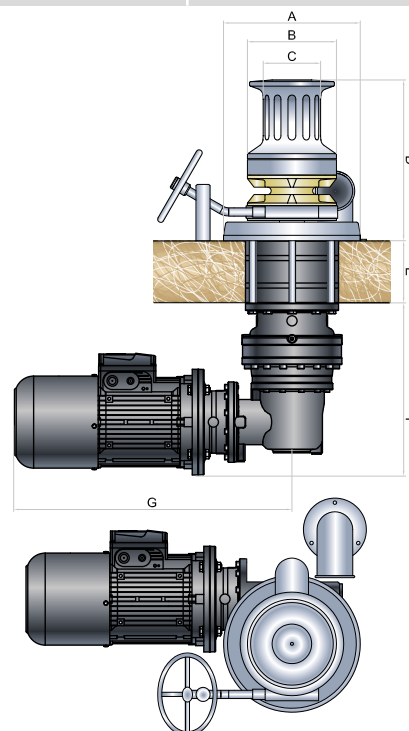
Vertical windlasses models NV-19, NV-20, are all in stainless steel AISI 316. Available with different drives and recommended for boats up to 60m. All the models for stud link chains support kenter link. Possibility of 230V, 400V or hydraulic drive.



CARATTERISTICHE	POTENZA MOTORE <i>ELECTRIC MOTOR</i>	4000W	5500W	7500W	9200W	HY1	HY2
	TENSIONE DI ALIMENTAZIONE <i>MOTOR SUPPLY VOLTAGE</i>	230V/400V	230V/400V	230V/400V	230V/400V	N/A	N/A
	TIRO ISTANTANEO MASSIMO <i>MAXIMUM PULL</i>	3980 Kg	5025 Kg	6900 Kg	8400 Kg	3450 Kg	4000 Kg
	CARICO LAVORO AL SOLLEVAMENTO <i>LIFT WORKING LOAD</i>	1990 Kg	2500 Kg	3450 Kg	4180 Kg	3450 Kg	4000 Kg
	VELOCITÀ DI RECUPERO A CARICO <i>LINE SPEED</i>	11 mt/min	12 mt/min	12 mt/min	12 mt/min	12 mt/min	12 mt/min

CATENA	Modello Verricello <i>Windlass Model</i>	NV-19		NV-20	
	Barbotin / <i>Gipsy</i>	16 C.T.	17,5 C.T.	19 C.T.	20,5 C.T.
	Catena supportata <i>Chain supported</i>	16 Stud link	17,5 Stud link	19 Stud link	20,5 Stud link

4000	A	B	C	D	E	F	G
	400	315	208	598	MIN180	426	657
5500	A	B	C	D	E	F	G
	400	315	208	598	MIN180	426	657
7500	A	B	C	D	E	F	G
	400	315	208	598	MIN180	512	770
9200	A	B	C	D	E	F	G
	500	392	300	598	MIN240	492	830
HY1	A	B	C	D	E	F	G
	400	315	208	598	MIN180	512	350
HY2	A	B	C	D	E	F	G
	400	315	208	598	MIN180	792	476



Tutte le misure indicate sono in mm
All sizes are in mm

Verricelli ad asse verticale modelli NV-24, totalmente in acciaio inox AISI 316. Disponibili con differenti motorizzazioni sono suggeriti per imbarcazioni fino a 65m. Tutti i modelli per catene con traversino supportano le maglie kenter. Possibilità di avere la motorizzazione a 230V, 400V o idraulica.

Vertical windlasses models NV-24 are all in stainless steel AISI 316. Available with different drives and recommended for boats up to 65m. All the models for stud link chains support kenter link. Possibility of 230V, 400V or hydraulic drive.



IDRAULICO

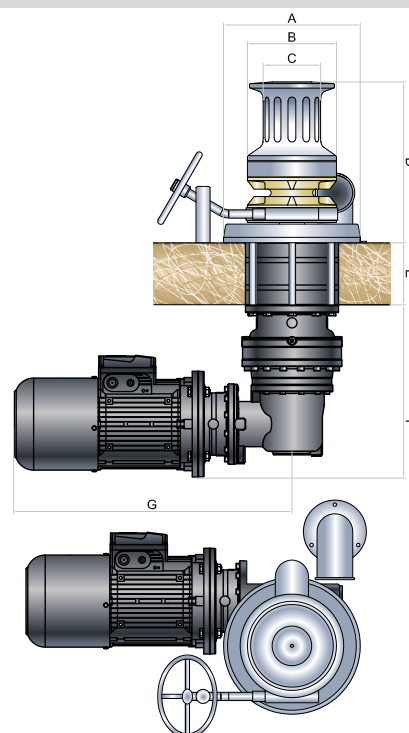
CARATTERISTICHE	POTENZA MOTORE <i>ELECTRIC MOTOR</i>	9200W	1100W	HY
	TENSIONE DI ALIMENTAZIONE <i>MOTOR SUPPLY VOLTAGE</i>	230V/400V	230V/400V	N/A
	TIRO ISTANTANEO MASSIMO <i>MAXIMUM PULL</i>	8400 Kg	9200 Kg	4500 Kg
	CARICO LAVORO AL SOLLEVAMENTO <i>LIFT WORKING LOAD</i>	4180 Kg	4600 Kg	4500 Kg
	VELOCITÀ DI RECUPERO A CARICO <i>LINE SPEED</i>	12 mt/min	13 mt/min	12 mt/min

CATENA	Modello Verricello <i>Windlass Model</i>	NV-24	
	Barbotin / <i>Gipsy</i>	22 C.T.	24 C.T.
	Catena supportata <i>Chain supported</i>	22 Stud link	24 Stud link

9200	A	B	C	D	E	F	G
	500	400	300	515	MIN240	492	830

1100	A	B	C	D	E	F	G
	500	400	300	515	MIN240	492	830

HY	A	B	C	D	E	F	G
	500	400	300	515	MIN240	492	476



Tutte le misure indicate sono in mm
All sizes are in mm

Verricelli ad asse verticale modelli NV-26, NV-28, NV-32, totalmente in acciaio inox AISI 316. Disponibili con differenti motorizzazioni sono suggeriti per imbarcazioni fino a 90m. Tutti i modelli per catene con traversino supportano le maglie kenter. Possibilità di avere la motorizzazione a 230V, 400V o idraulica.

Vertical windlasses models NV-26, NV-28, NV-32 are all in stainless steel AISI 316. Available with different drives and recommended for boats up to 90m. All the models for stud link chains support kenter link. Possibility of 230V, 400V or hydraulic drive.



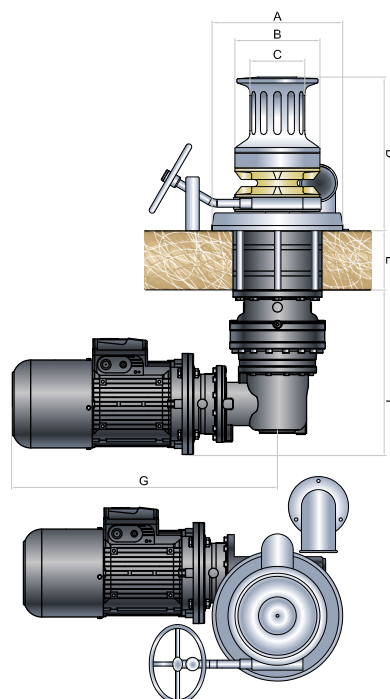
CARATTERISTICHE	POTENZA MOTORE <i>ELECTRIC MOTOR</i>	11000W	15000W	22000W	HY
	TENSIONE DI ALIMENTAZIONE <i>MOTOR SUPPLY VOLTAGE</i>	230V/400V	230V/400V	230V/400V	N/A
	TIRO ISTANTANEO MASSIMO <i>MAXIMUM PULL</i>	9200 Kg	13800 Kg	18800 Kg	9425 Kg
	CARICO LAVORO AL SOLLEVAMENTO <i>LIFT WORKING LOAD</i>	4600 Kg	6950 Kg	9425 Kg	9425 Kg
	VELOCITÀ DI RECUPERO A CARICO <i>LINE SPEED</i>	13 mt/min	12 mt/min	12 mt/min	12 mt/min

CATEVA	Modello Verricello <i>Windlass Model</i>	NV-26	NV-28	NV-32	
	Barbotin / <i>Gipsy</i>	26 C.T.	28 C.T.	30 C.T.	32 C.T.
	Catena supportata <i>Chain supported</i>	26 Stud link	28 Stud link	30 Stud link	32 Stud link

11000	A	B	C	D	E	F	G
	550	440	320	535	MIN240	492	830

15000	A	B	C	D	E	F	G
	600	470	340	662	CUSTOM	470	1080

HY	A	B	C	D	E	F	G
	600	470	340	662	CUSTOM	540	730

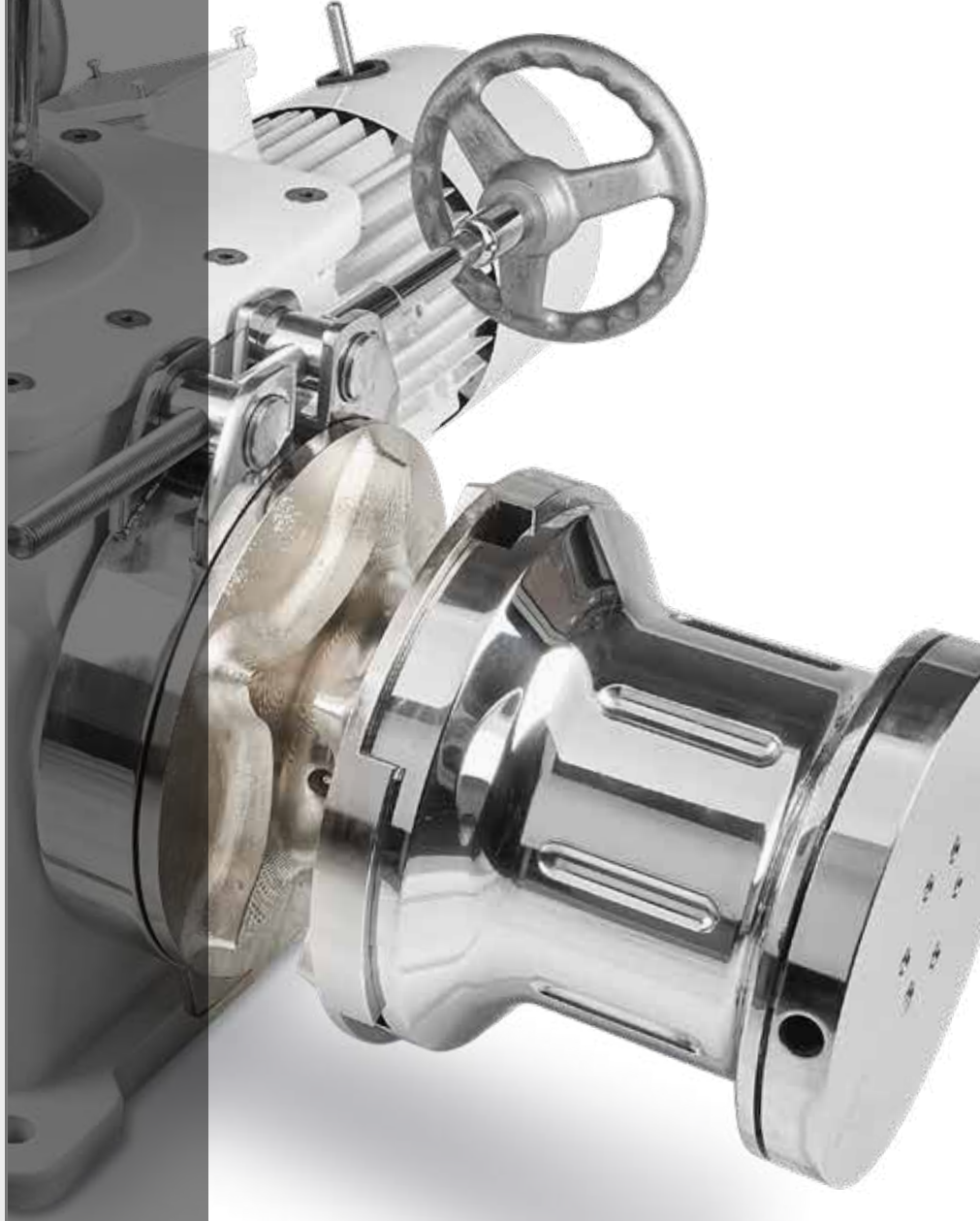


Tutte le misure indicate sono in mm
All sizes are in mm



VERRICELLI ORIZZONTALI

HORIZONTAL WINDLASSES



CONFIGURAZIONE VERRICELLI

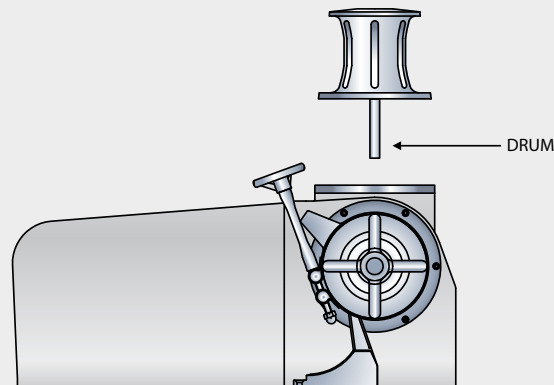
windlass configurations

I verricelli ad asse orizzontale della serie RAJA, ESK, ACHERON, possono essere forniti con diverse configurazioni di campana e barbotin. La seguente tabella permette di definire quale sia il codice corretto della versione richiesta.

The horizontal axis windlass series RAJA, ESK, ACHERON can be supplied with different configurations of drum and gypsy. The following table allows to define the version and what's the correct code required.

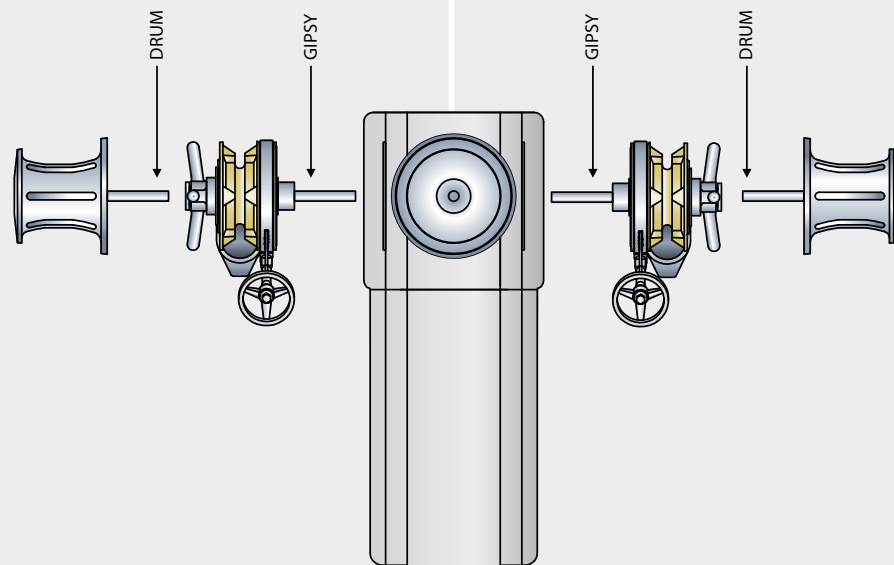
CODE	LEFT	RIGHT	TOP
A	DRUM	GIPSY	-
B	GIPSY	GIPSY	DRUM
C	DRUM	GIPSY	DRUM
D	-	GIPSY	DRUM
E	GIPSY	-	DRUM
F	GIPSY	DRUM	-
G	GIPSY	GIPSY	-
H	GIPSY	DRUM	DRUM
I	GIPSY	-	-
L	GIPSY + DRUM	GIPSY + DRUM	-
M	GIPSY + DRUM	GIPSY + DRUM	DRUM
N	GIPSY + DRUM	DRUM	-
O	GIPSY + DRUM	-	-
P	-	GIPSY + DRUM	-
Q	-	GIPSY	-

TESTA / TOP



SINISTRA / LEFT

DESTRA / RIGHT



IKI

Iki è il nuovo verricello ad asse orizzontale in acciaio inox AISI 316. Nasce per ottimizzare gli spazi a bordo e per offrire un verricello del tutto pratico.

Compatto, funzionale e curato in ogni suo dettaglio, è indicato per essere installato sopra coperta grazie alle dimensioni ridotte. Il riduttore ed il motore, quest'ultimo con copertura IP66, infatti, sono incorporati al verricello. Iki, grazie anche al corpo in acciaio inox AISI 316, presenta un design elegante ed unico.

In tutta la gamma il sensore contametri è di serie. Ideale per imbarcazioni fino ai 12 metri, è in grado di supportare tutti i tipi di catena in commercio.

Iki è stato progettato per risparmiare spazio nel gavone e per garantire una manutenzione ordinaria più pratica e funzionale.

Iki is the new horizontal axis windlass in AISI 316 stainless steel. It is created to optimize the spaces on board and to offer a practical winch.

Compact, functional and accurate in every detail, it is suitable to be installed above deck thanks to its small size. The gearbox and the motor, the latter with IP66 cover, in fact, are incorporated to the windlass. Iki, thanks also to the body in stainless steel AISI 316, presents an elegant and unique design.

The chain counter sensor is standard throughout the range. Ideal for boats up to 12 meters, it is able to support all types of chain on the market.

Iki has been designed to save space in the locker and to guarantee more practical and functional ordinary maintenance





Il Verricello Compatto

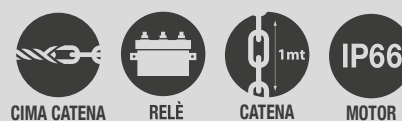
The compact windlass





Verricello ad asse orizzontale in acciaio inox AISI 316. Disponibile con differenti motorizzazioni è suggerito per barche fino ai 12m. Il salpa ancore IKI può usare catena fino a 8mm ed è provvisto del sistema tendicima. Viene fornito con il sensore contametri già integrato.

Stainless steel AISI 316 horizontal windlass. Available with different drives and recommended for boats up to 12m. IKI can use chains up to 8 mm and is equipped with rope tensioner. Comes with built-in chain counter sensor.



CARATTERISTICHE

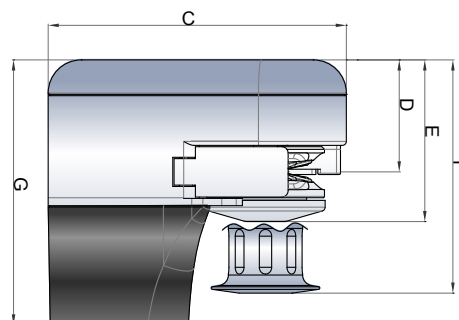
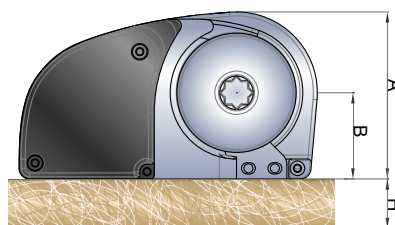
POTENZA MOTORE <i>ELECTRIC MOTOR</i>	500W	500W	800W	800W
TENSIONE DI ALIMENTAZIONE <i>MOTOR SUPPLY VOLTAGE</i>	12V	24V	12V	24V
TIRO ISTANTANEO MASSIMO <i>MAXIMUM PULL</i>	670 Kg	680 Kg	800 Kg	810 Kg
CARICO LAVORO AL SOLLEVAMENTO <i>LIFT WORKING LOAD</i>	90 kg	90 Kg	100 Kg	100 Kg
VELOCITÀ DI RECUPERO A CARICO <i>LINE SPEED</i>	25 mt/min	25 mt/min	28 mt/min	28 mt/min
ASSORBIMENTO MEDIO <i>CURRENT ABSORPTION</i>	60 A	32 A	90 A	45 A
PESO (SENZA CAMPANA) <i>WEIGHT (WITHOUT DRUM)</i>	10 Kg	10 Kg	10,1 Kg	10,1 Kg
PESO (CON CAMPANA) <i>WEIGHT (WITH DRUM)</i>	11 Kg	11 Kg	11,1 Kg	11,1 Kg

CATENA

Barbotin / <i>Gipsy</i>	6mm			7mm				8mm			
Catena supportata <i>Chain supported</i>	6mm ISO	6mm DIN766	3/16" BBB	7mm ISO	7mm DIN766	1/4" G4	1/4" BBB	8mm ISO	8mm DIN766	5/16" G4	5/16" BBB
Cima supportata <i>Rope supported</i>	N/A			12mm 3-strand				12mm 3-strand			

500	A	B	C	D	E	F	G	H
	126	65	225	84.5	122	176	200	15/45

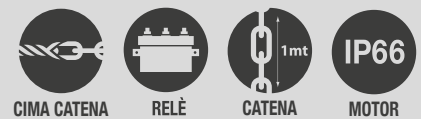
800	A	B	C	D	E	F	G	H
	126	65	225	84.5	122	176	200	15/45



Tutte le misure indicate sono in mm
All sizes are in mm

Verricello ad asse orizzontale in acciaio inox AISI 316 con copertura ingranaggi in materiale composito. Disponibile con differenti motorizzazioni è suggerito per barche fino ai 12m. Il salpa ancore IKI può usare catena fino a 8mm ed è provvisto del sistema tendicima. Viene fornito con il sensore contametragli integrato.

Stainless steel AISI 316 horizontal windlass with Gears cover in composite material. Available with different drives and recommended for boats up to 12m. IKI can use chains up to 8 mm and is equipped with rope tensioner. Comes with built-in chain counter sensor.



CARATTERISTICHE

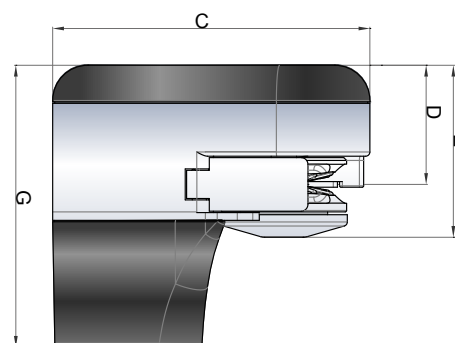
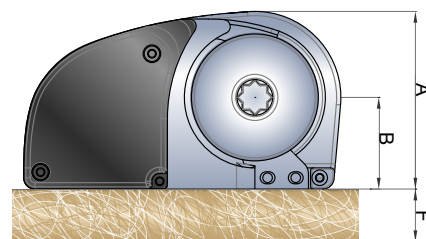
POTENZA MOTORE <i>ELECTRIC MOTOR</i>	500W	800W
TENSIONE DI ALIMENTAZIONE <i>MOTOR SUPPLY VOLTAGE</i>	12V	12V
TIRO ISTANTANEO MASSIMO <i>MAXIMUM PULL</i>	670 Kg	800 Kg
CARICO LAVORO AL SOLLEVAMENTO <i>LIFT WORKING LOAD</i>	90 kg	100 Kg
VELOCITÀ DI RECUPERO A CARICO <i>LINE SPEED</i>	25 mt/min	28 mt/min
ASSORBIMENTO MEDIO <i>CURRENT ABSORPTION</i>	60 A	90 A
PESO (CON CAMPANA) <i>WEIGHT (WITH DRUM)</i>	11 Kg	11,1 Kg

CATENA

Barbotin / <i>Gipsy</i>	6mm			7mm				8mm			
Catena supportata <i>Chain supported</i>	6mm ISO	6mm DIN766	3/16" BBB	7mm ISO	7mm DIN766	1/4" G4	1/4" BBB	8mm ISO	8mm DIN766	5/16" G4	5/16" BBB
Cima supportata <i>Rope supported</i>	N/A			12mm 3-strand				12mm 3-strand			

500	A	B	C	D	E	F	G
	126	65	225	84.5	122	15/45	200

800	A	B	C	D	E	F	G
	126	65	225	84.5	122	15/45	200



Tutte le misure indicate sono in mm
All sizes are in mm

Verricello manuale Giglio a doppio effetto con corpo riduttore in alluminio anti-corodal anodizzato. Campana in alluminio anodizzato, indipendente dal barbotin. Barbotin in bronzo cromato per catena da 6mm. - 8mm. - 10mm ISO - 10mm DIN766

Giglio manual windlass has a double effect drive system. It comes with anti-corodal anodized aluminium gear box and independent anodized aluminium drum. Chromed bronze barbotin for 6mm - 8mm. - 10mm ISO chains - 10mm DIN766



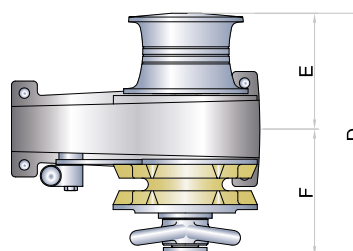
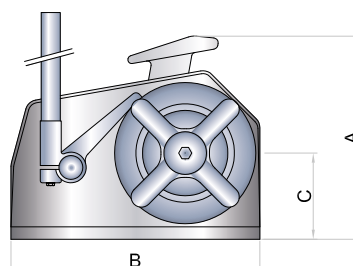
CARATTERISTICHE

POTENZA MOTORE <i>ELECTRIC MOTOR</i>	N/A
TENSIONE DI ALIMENTAZIONE <i>MOTOR SUPPLY VOLTAGE</i>	N/A
TIRO ISTANTANEO MASSIMO <i>MAXIMUM PULL</i>	400 Kg
CARICO LAVORO AL SOLLEVAMENTO <i>LIFT WORKING LOAD</i>	70 Kg
VELOCITÀ DI RECUPERO A CARICO <i>LINE SPEED</i>	N/A
ASSORBIMENTO MEDIO <i>CURRENT ABSORPTION</i>	N/A
PESO (SENZA CAMPANA) <i>WEIGHT (WITHOUT DRUM)</i>	12 Kg
PESO (CON CAMPANA) <i>WEIGHT (WITH DRUM)</i>	N/A

CATENA

Barbotin / Gipsy	6mm			8mm			10mm		10 DIN 766		
Catena supportata <i>Chain supported</i>	6mm ISO	6mm DIN766	3/16" BBB	8mm ISO	8mm DIN766	5/16" G4	5/16" BBB	10mm ISO4565	3/8" G4	10mm DIN766	3/8" BBB

A	B	C	D	E	F
212	260	90	253	121	132



Tutte le misure indicate sono in mm
All sizes are in mm

Verricello ad asse orizzontale in alluminio anticorodal anodizzato. L'OBI 500 può usare catena dal 6mm, 8mm di diametro ed è provvisto di sistema ten-dicima. Con differenti motorizzazioni è suggerito per barche fino ai 9m.

Anticorodal anodized aluminium horizontal windlass. OBI 500 can use chains from 6mm, 8mm in diameter and is equipped with rope tensioner. With different drives and recommended for boats up to 9m.



CARATTERISTICHE

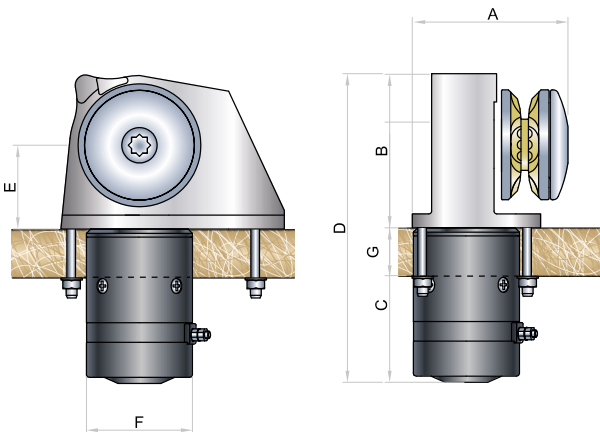
POTENZA MOTORE <i>ELECTRIC MOTOR</i>	500W	500W	700W	700W
TENSIONE DI ALIMENTAZIONE <i>MOTOR SUPPLY VOLTAGE</i>	12V	24V	12V	24V
TIRO ISTANTANEO MASSIMO <i>MAXIMUM PULL</i>	630 Kg	640 Kg	670 Kg	680 Kg
CARICO LAVORO AL SOLLEVAMENTO <i>LIFT WORKING LOAD</i>	90 Kg	90 Kg	100 Kg	100 Kg
VELOCITÀ DI RECUPERO A CARICO <i>LINE SPEED</i>	23 mt/min	23 mt/min	25 mt/min	25 mt/min
ASSORBIMENTO MEDIO <i>CURRENT ABSORPTION</i>	60 A	32 A	90 A	40 A
PESO (SENZA CAMPANA) <i>WEIGHT (WITHOUT DRUM)</i>	N/A	N/A	N/A	N/A
PESO (CON CAMPANA) <i>WEIGHT (WITH DRUM)</i>	8,2 Kg	8,2 Kg	8,8 Kg	8,8 Kg

CATENA

Barbotin / <i>Gipsy</i>	6mm			8mm			
Catena supportata <i>Chain supported</i>	6mm ISO	6mm DIN766	3/16" BBB	8mm ISO	8mm DIN766	5/16" G4	5/16" BBB
Cima supportata <i>Rope supported</i>	12mm 3-strand			N/A			

500	A	B	C	D	E	F	G
	158	138	144	282	82	80	15/45

700	A	B	C	D	E	F	G
	158	138	144	282	82	80	15/45



Tutte le misure indicate sono in mm
All sizes are in mm



Verricello ad asse orizzontale in alluminio anticorodal anodizzato. L'OBI 1000 può usare catena dal 6mm, 8mm, 10mm di diametro. Con differenti motorizzazioni è suggerito per barche fino ai 15m.

Anticorodal anodized aluminium horizontal windlass. OBI 1000 can use chains from 6mm, 8mm, 10mm in diameter. With different drives and recommended for boats up to 15m.

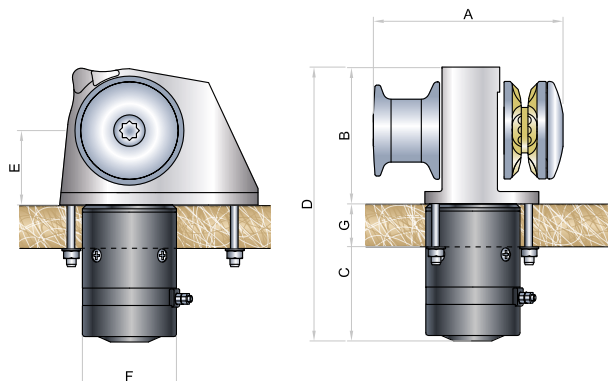


CARATTERISTICHE	POTENZA MOTORE <i>ELECTRIC MOTOR</i>	1000W	1000W	1500W	1500W
	TENSIONE DI ALIMENTAZIONE <i>MOTOR SUPPLY VOLTAGE</i>	12V	24V	12V	24V
	TIRO ISTANTANEO MASSIMO <i>MAXIMUM PULL</i>	1250 Kg	1290 Kg	1350 Kg	1390 Kg
	CARICO LAVORO AL SOLLEVAMENTO <i>LIFT WORKING LOAD</i>	130 Kg	140 Kg	150 Kg	160 Kg
	VELOCITÀ DI RECUPERO A CARICO <i>LINE SPEED</i>	25 mt/min	25 mt/min	26 mt/min	26 mt/min
	ASSORBIMENTO MEDIO <i>CURRENT ABSORPTION</i>	115 A	60 A	130 A	70 A
	PESO (SENZA CAMPANA) <i>WEIGHT (WITHOUT DRUM)</i>	N/A	N/A	N/A	N/A
	PESO (CON CAMPANA) <i>WEIGHT (WITH DRUM)</i>	17,3 Kg	17,3 Kg	17,6 Kg	17,6 Kg

CATENA	Barbotin / Gipsy	6mm			8mm				10mm		10 DIN 766	
	Catena supportata <i>Chain supported</i>	6mm ISO	6mm DIN766	3/16" BBB	8mm ISO	8mm DIN766	5/16" G4	5/16" BBB	10mm ISO4565	3/8" G4	10mm DIN766	3/8" BBB
	Cima supportata <i>Rope supported</i>	N/A			14mm - 16mm - 9/16" - 5/8"				N/A		N/A	

1000	A	B	C	D	E	F	G
	230	265	166	331	90	114	15/65

1500	A	B	C	D	E	F	G
	230	265	166	331	90	114	15/65



Tutte le misure indicate sono in mm
All sizes are in mm

Verricello ad asse orizzontale in alluminio anticorodal anodizzato. Il DEVON può usare catena dal 6mm, 8mm, 10mm di diametro. Con differenti motorizzazioni è suggerito per barche fino ai 15m.

Anticorodal anodized aluminium horizontal windlass. DEVON can use chains from 6mm, 8mm to 10 mm in diameter. With different drives and recommended for boats up to 15m.



CARATTERISTICHE

POTENZA MOTORE <i>ELECTRIC MOTOR</i>	1000W	1000W	1500W	1500W
TENSIONE DI ALIMENTAZIONE <i>MOTOR SUPPLY VOLTAGE</i>	12V	24V	12V	24V
TIRO ISTANTANEO MASSIMO <i>MAXIMUM PULL</i>	1290 Kg	1310 Kg	1350 Kg	1370 Kg
CARICO LAVORO AL SOLLEVAMENTO <i>LIFT WORKING LOAD</i>	150 Kg	160 Kg	180 Kg	190 Kg
VELOCITÀ DI RECUPERO A CARICO <i>LINE SPEED</i>	25 mt/min	25 mt/min	26 mt/min	26 mt/min
ASSORBIMENTO MEDIO <i>CURRENT ABSORPTION</i>	115 A	60 A	130 A	70 A
PESO (SENZA CAMPANA) <i>WEIGHT (WITHOUT DRUM)</i>	N/A	N/A	N/A	N/A
PESO (CON CAMPANA) <i>WEIGHT (WITH DRUM)</i>	← 25 to 28 Kg →			

CATENA

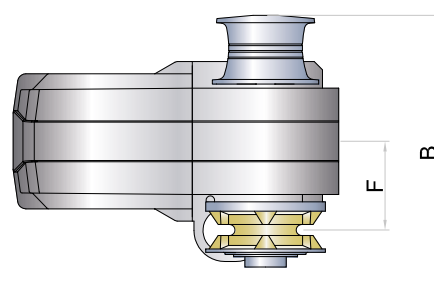
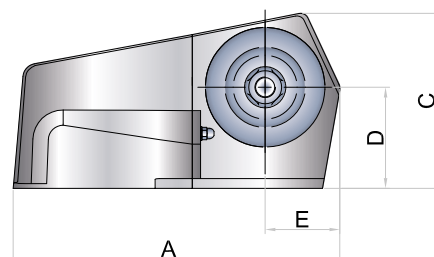
Barbotin / <i>Gipsy</i>	6mm				8mm				10mm		10 DIN 766	
Catena supportata <i>Chain supported</i>	6mm ISO	6mm DIN766	3/16" BBB	8mm ISO	8mm DIN766	5/16" G4	5/16" BBB	10mm ISO4565	3/8" G4	10mm DIN766	3/8" BBB	

1000

A	B	C	D	E	F
400	336	214	124	91	110

1500

A	B	C	D	E	F
400	336	214	124	91	110



Tutte le misure indicate sono in mm
All sizes are in mm

Verricello salpa ancora ad asse orizzontale FYN. Corpo riduttore in alluminio anticorrosione anodizzato con campana in acciaio inox, indipendente dal barbotin. Barbotin per catena diametro 8mm, 10mm ISO, 10mm DIN766, 12mm ISO, 13mm DIN766. Adatto per barche fino a 18mt.

FYN horizontal windlass with anodized aluminium gearbox and stainless steel drum. Gypsy for 8mm, 10mm ISO, 10mm DIN766, 12mm ISO, 13mm DIN766 chains. Suitable for boats up to 18mt.

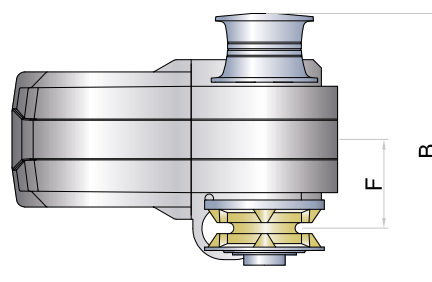
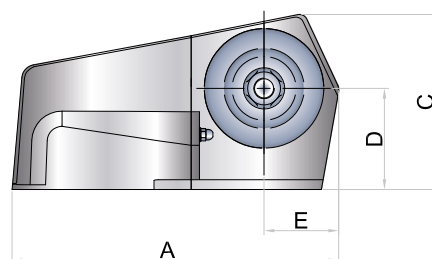


RELÈ

CARATTERISTICHE	POTENZA MOTORE <i>ELECTRIC MOTOR</i>	1700W	1700W
	TENSIONE DI ALIMENTAZIONE <i>MOTOR SUPPLY VOLTAGE</i>	12V	24V
	TIRO ISTANTANEO MASSIMO <i>MAXIMUM PULL</i>	1700 Kg	1750 Kg
	CARICO LAVORO AL SOLLEVAMENTO <i>LIFT WORKING LOAD</i>	260 Kg	270 Kg
	VELOCITÀ DI RECUPERO A CARICO <i>LINE SPEED</i>	14 mt/min	14 mt/min
	ASSORBIMENTO MEDIO <i>CURRENT ABSORPTION</i>	135 A	75 A
	PESO (CON CAMPANA) <i>WEIGHT (WITH DRUM)</i>	35 Kg	35 Kg

CATENA	Barbotin / Gypsy	8mm				10mm		10 DIN 766		12mm		
	Catena supportata <i>Chain supported</i>	8mm ISO	8mm DIN766	5/16" G4	5/16" BBB	10mm ISO4565	3/8" G4	10mm DIN766	3/8" BBB	12mm ISO	13mm DIN 766	7/16" G4

1700	A	B	C	D	E	F
	445	363	278	162	128	100



Tutte le misure indicate sono in mm
All sizes are in mm



Verricello ad asse orizzontale in alluminio anticorodal anodizzato con campana in acciaio INOX. Il RAJA può usare catena dal 10mm al 14mm di diametro. Con differenti motorizzazioni è suggerito per barche fino ai 26m. Disponibile in differenti configurazioni di campane e barbotin. Per la versione desiderata consultare la tabella configurazione verricelli.

Anticorodal aluminium horizontal axis windlass. Whit stainless steel drum The RAJA can use chains from 10 mm to 14 mm in diameter. With different drives and recommended for boats up to 26m. Available in different drum and gypsy configurations. For the version see the windlass configuration table.



RELE



IDRAULICO

Possibilità Verniciatura Bianca
White Painting Option

CARATTERISTICHE	POTENZA MOTORE <i>ELECTRIC MOTOR</i>	2000W	2000W	2300W	2700W	3600W	HY
	TENSIONE DI ALIMENTAZIONE <i>MOTOR SUPPLY VOLTAGE</i>	12V	24V	24V	24V	230V/400V	N/A
	TIRO ISTANTANEO MASSIMO <i>MAXIMUM PULL</i>	1800 Kg	1900 Kg	2800 Kg	3000KG	3200 Kg	700 Kg
	CARICO LAVORO AL SOLLEVAMENTO <i>LIFT WORKING LOAD</i>	370 Kg	390 Kg	520 Kg	590 Kg	700 Kg	700 Kg
	VELOCITÀ DI RECUPERO A CARICO <i>LINE SPEED</i>	12 mt/min	12 mt/min	12 mt/min	12 mt/min	12 mt/min	12 mt/min
	ASSORBIMENTO MEDIO <i>CURRENT ABSORPTION</i>	185 A	90 A	120 A	150 A	N/A	N/A
	PESO (CON CAMPANA) <i>WEIGHT (WITH DRUM)</i>	←————— 55 to 70 Kg —————→					

CATENA	Barbotin / Gipsy		10mm		10 DIN 766		12mm		14mm		1/2" HT	14 C.T.	12,5 C.T.
	Catena supportata <i>Chain supported</i>	10mm ISO4565	3/8" G4	10mm DIN766	3/8" BBB	12mm ISO	13mm DIN 766	7/16" G4	14mm ISO	1/2" HT	14 Stud link	12,5 Stud link	

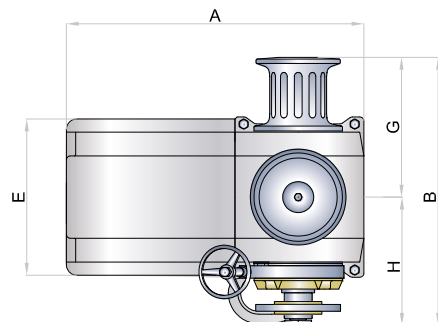
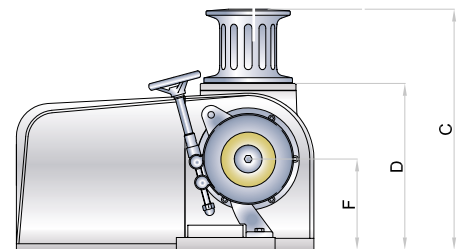
2000	A	B	C	D	E	F	G	H
	632	500	400	280	210	165	260	240

2300	A	B	C	D	E	F	G	H
	632	500	400	280	210	165	260	240

2700	A	B	C	D	E	F	G	H
	632	500	400	280	210	165	260	240

3600AC	A	B	C	D	E	F	G	H
	632	500	400	280	210	165	260	240

HY	A	B	C	D	E	F	G	H
	632	500	400	280	210	165	260	240



Tutte le misure indicate sono in mm
All sizes are in mm

Verricello ad asse orizzontale in alluminio anticorrosione verniciato bianco. L'ESK può usare catena dal 12mm al 16mm di diametro. Con differenti motorizzazioni è suggerito per barche fino ai 32m. Disponibile in differenti configurazioni di campane e barbotin. Per la versione desiderata consultare la tabella configurazione verricelli.

White painted horizontal axis windlass. The ESK can use chains from 12 mm to 16 mm in diameter. With different drives and recommended for boats up to 32 m. Available in different drum and gypsy configurations. For the version see the windlass configuration table.



RELE



IDRAULICO

CARATTERISTICHE	POTENZA MOTORE <i>ELECTRIC MOTOR</i>	2700W	3500W	4000W	HY
	TENSIONE DI ALIMENTAZIONE <i>MOTOR SUPPLY VOLTAGE</i>	24V	24V	230V/400V	N/A
TIRO ISTANTANEO MASSIMO <i>MAXIMUM PULL</i>	3500 Kg	3900 Kg	3900 Kg	1300 Kg	
CARICO LAVORO AL SOLLEVAMENTO <i>LIFT WORKING LOAD</i>	1100 Kg	1200 Kg	1300 Kg	1300 Kg	
VELOCITÀ DI RECUPERO A CARICO <i>LINE SPEED</i>	13 mt/min	13 mt/min	13 mt/min	13 mt/min	
ASSORBIMENTO MEDIO <i>CURRENT ABSORPTION</i>	150 A	195 A	N/A	N/A	
PESO (CON CAMPANA) <i>WEIGHT (WITH DRUM)</i>	← 100 to 125 Kg →				

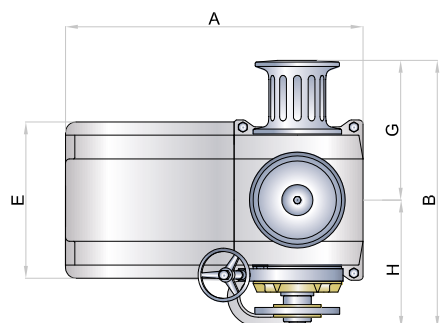
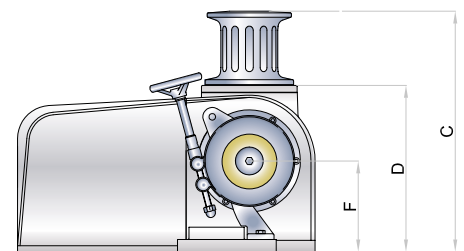
CATENA	Barbotin / Gipsy	12mm			14mm	16mm	16 DIN 766	12,5 C.T.	14 C.T.	1/2" HT
	Catena supportata <i>Chain supported</i>	12mm ISO	13mm DIN 766	7/16" G4	14mm ISO	16mm ISO	16mm DIN 766	12,5 Stud link	14 Stud link	1/2" HT

2700	A	B	C	D	E	F	G	H
	740	525	486	335	270	200	270	255

3500	A	B	C	D	E	F	G	H
	740	525	486	335	270	200	270	255

4000AC	A	B	C	D	E	F	G	H
	740	525	486	335	270	200	270	255

HY	A	B	C	D	E	F	G	H
	740	525	486	335	270	200	270	255



Tutte le misure indicate sono in mm
All sizes are in mm



Verricello ad asse orizzontale in alluminio anticorrosivo verniciato bianco con campana in acciaio inox. L'ACHERON può usare catena dal 12mm al 19mm C.T. di diametro. Con differenti motorizzazioni è suggerito per barche fino ai 55m. Disponibile in differenti configurazioni di campane e barbotin. Per la versione desiderata consultare la tabella configurazione verricelli.

White painted anticorrosive aluminium horizontal axis windlass with stainless steel drum. The ACHERON can use chains from 12mm to 19mm with stud link in diameter. With different drives and recommended for boats up to 55 meters. Available in different drum and gypsy configurations. For the version see the windlass configuration table.



CARATTERISTICHE	POTENZA MOTORE <i>ELECTRIC MOTOR</i>				
	3500W	4000W	5500W	7500W	HY
TENSIONE DI ALIMENTAZIONE <i>MOTOR SUPPLY VOLTAGE</i>	24V	230V/400V	230V/400V	230V/400V	N/A
TIRO ISTANTANEO MASSIMO <i>MAXIMUM PULL</i>	4800 Kg	5000 Kg	5500 Kg	5800 Kg	2600 Kg
CARICO LAVORO AL SOLLEVAMENTO <i>LIFT WORKING LOAD</i>	1500 Kg	1600 Kg	2000 Kg	2600 Kg	2600 Kg
VELOCITÀ DI RECUPERO A CARICO <i>LINE SPEED</i>	12 mt/min	12 mt/min	12 mt/min	12 mt/min	12 mt/min
ASSORBIMENTO MEDIO <i>CURRENT ABSORPTION</i>	195 A	N/A	N/A	N/A	N/A
PESO (CON CAMPANA) <i>WEIGHT (WITH DRUM)</i>	←		200 to 265 Kg →		

CATENA	Barbotin / Gypsy		12mm		13 DIN 764	14mm	16mm	16 DIN 766	18mm	20mm	12,5 C.T.	14 C.T.	16 C.T.	17,5 C.T.	19 C.T.
	Catena supportata <i>Chain supported</i>	12mm ISO	13mm DIN 766	7/16" G4	13mm DIN 764	14mm ISO	16mm ISO	16mm DIN 766	18mm ISO	20mm ISO	12,5 Stud link	14 Stud link	16 Stud link	17,5 Stud link	19 Stud link

3500	A	B	C	D	E	F	G	H
	725	678	583	400	380	220	338	340

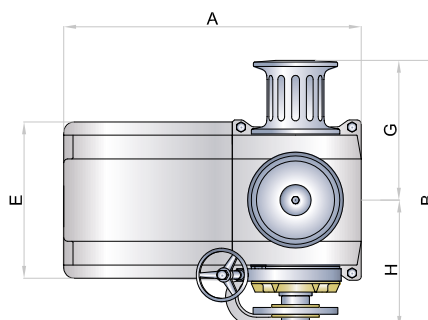
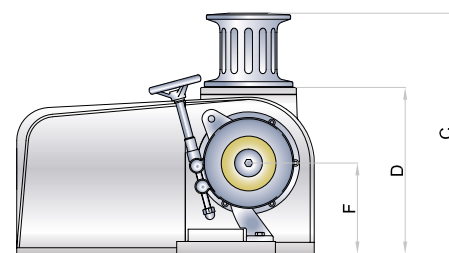
4000AC	A	B	C	D	E	F	G	H
	725	678	583	400	380	220	338	340

5500AC	A	B	C	D	E	F	G	H
	725	678	583	400	380	220	338	340

7500AC	A	B	C	D	E	F	G	H
	907*	678	583	400	380	220	338	340

(*) senza copertura motore / without motor cover

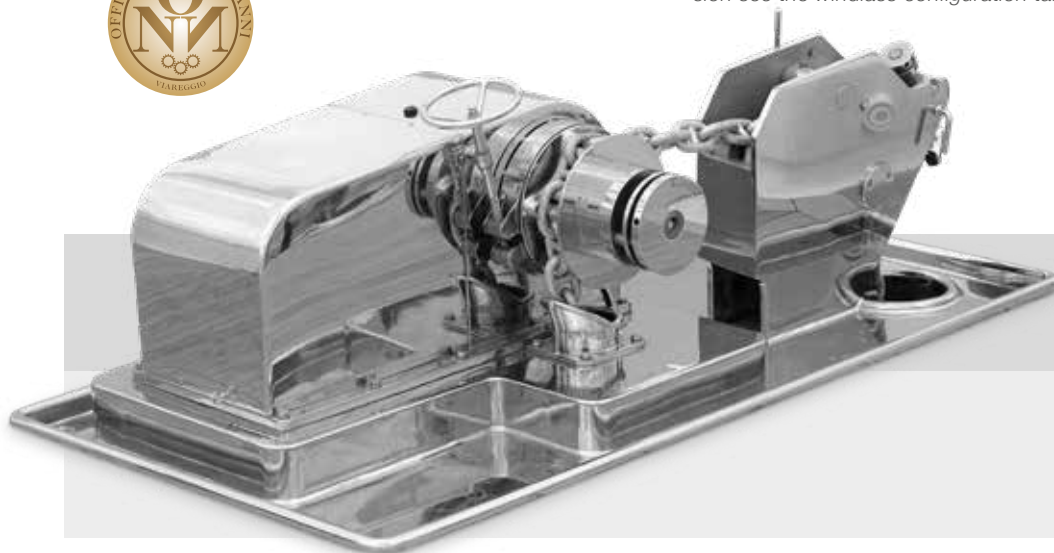
HY	A	B	C	D	E	F	G	H
	725	678	583	400	380	220	338	340



Tutte le misure indicate sono in mm
All sizes are in mm

Verricello ad asse orizzontale in acciaio inox. L'NH-24 può usare catena fino a 24mm C.T. di diametro. Con differenti motorizzazioni è suggerito per barche fino ai 80m. Disponibile in differenti configurazioni di campane e barbotin. Per la versione desiderata consultare la tabella configurazione verricelli.

Stainless steel horizontal axis windlass. The NH-24 can use chains up to from 24mm with stud link. With different drives and recommended for boats up to 80 meters Available in different drum and gypsy configurations. For the version see the windlass configuration table.



IDRAULICO

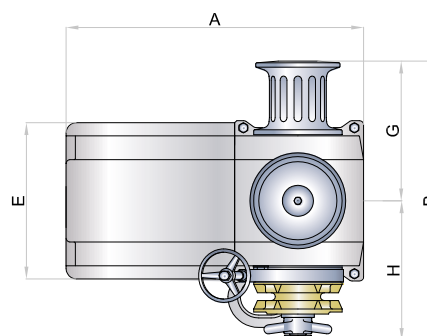
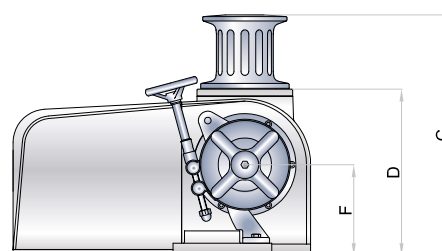
CARATTERISTICHE	POTENZA MOTORE <i>ELECTRIC MOTOR</i>	9200W	11000W	HY
	TENSIONE DI ALIMENTAZIONE <i>MOTOR SUPPLY VOLTAGE</i>	230V/400V	230V/400V	N/A
	CARICO LAVORO MASSIMO ISTANTANEO <i>MAXIMUM LIFT LOAD</i>	7200 Kg	8900 Kg	4400 Kg
	CARICO LAVORO AL SOLLEVAMENTO <i>LIFT WORKING LOAD</i>	3600 Kg	4400 Kg	4400 Kg
	VELOCITÀ DI RECUPERO A CARICO <i>LINE SPEED</i>	12 mt/min	12 mt/min	12 mt/min

CATENA	Barbotin / Gipsy	19 C.T.	20,5 C.T.	22 C.T.	24 C.T.
	Catena supportata <i>Chain supported</i>	19 Stud link	20,5 Stud link	22 Stud link	24 Stud link

9200AC	A	B	C	D	E	F	G	H
	1208	1161	918	602	600	355	508	653

1100AC	A	B	C	D	E	F	G	H
	1208	1161	918	602	600	355	508	653

HY	A	B	C	D	E	F	G	H
	1208	1161	918	602	600	355	508	653



Tutte le misure indicate sono in mm
All sizes are in mm

OPTIONAL



**CASSETTA CONTROLLO
INVERTER**
CONTROL PANEL/INVERTER



**SERIGRAFIA
PERSONALIZZATA**
CUSTOM ENGRAVING



Verricello ad asse orizzontale verniciato bianco con campana in acciaio inox. Il CAESAR può usare catena dal 16mm C.T. a 20,5mm C.T. di diametro. Con differenti motorizzazioni è suggerito per barche fino ai 65m. Disponibile in differenti configurazioni di campane e barbotin. Per la versione desiderata consultare la tabella configurazione verricelli.

White painted horizontal axis windlass. With stainless steel drum. The CAESAR can use chains from 16mm with stud link to 20,5mm with stud link in diameter. With different drives and recommended for boats up to 65 meters Available in different drum and gypsy configurations. For the version see the windlass configuration table.



IDRAULICO

CARATTERISTICHE	POTENZA MOTORE <i>ELECTRIC MOTOR</i>	7500W	9200W	HY
	TENSIONE DI ALIMENTAZIONE <i>MOTOR SUPPLY VOLTAGE</i>	230V/400V	230V/400V	N/A
	TIRO ISTANTANEO MASSIMO <i>MAXIMUM PULL</i>	3600 Kg	4300 Kg	3400 Kg
	CARICO LAVORO AL SOLLEVAMENTO <i>LIFT WORKING LOAD</i>	2700 Kg	3200 Kg	3400 Kg
	VELOCITÀ DI RECUPERO A CARICO <i>LINE SPEED</i>	10 mt/min	10 mt/min	10 mt/min
	ASSORBIMENTO MEDIO <i>CURRENT ABSORPTION</i>	N/A	N/A	N/A
	PESO (CON CAMPANA) <i>WEIGHT (WITH DRUM)</i>	← 340 to 380 Kg →		

CATENA	Barbotin / Gypsy	16 C.T.	17,5 C.T.	19 C.T.	20,5 C.T.
	Catena supportata <i>Chain supported</i>	16 Stud link	17,5 Stud link	19 Stud link	20,5 Stud link

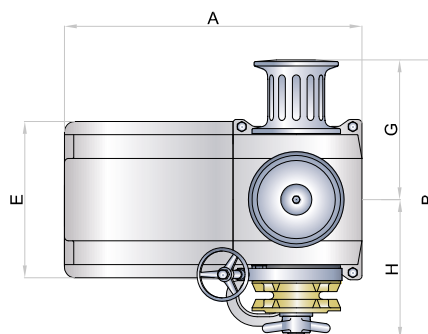
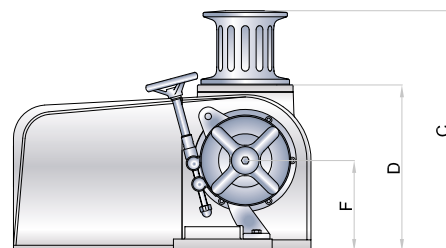
7500AC	A	B	C	D	E	F	G	H
	915*	900	675	465	430	260	475	425

(*) senza copertura motore / without motor cover

9200AC	A	B	C	D	E	F	G	H
	915*	900	675	465	430	260	475	425

(*) senza copertura motore / without motor cover

HY	A	B	C	D	E	F	G	H
	915	900	675	465	430	260	475	425



Tutte le misure indicate sono in mm
All sizes are in mm

VERRICELLI DA TONNEGGIO
CAPSTANS



Verricello da tonneggio per il recupero del tender con campana in alluminio anodizzato già predisposta per attacco cinghia e moschetone. (non forniti di serie con il prodotto)

Capstan winch for recovering the tender boat with anodized aluminum drum already set for belt and snap-hook fastening. (Not supplied as standard with the product)

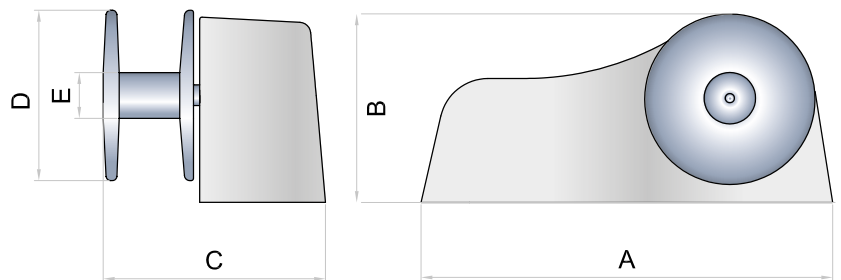


CARATTERISTICHE	500W		1000W		1500W	
	POTENZA MOTORE <i>ELECTRIC MOTOR</i>	500W	500W	1000W	1000W	1500W
TENSIONE DI ALIMENTAZIONE <i>MOTOR SUPPLY VOLTAGE</i>	12V	24V	12V	24V	12V	24V
TIRO ISTANTANEO MASSIMO <i>MAXIMUM PULL</i>	650 Kg	660 Kg	1450 Kg	1500 Kg	1650 Kg	1700 Kg
CARICO LAVORO AL SOLLEVAMENTO <i>LIFT WORKING LOAD</i>	90 Kg	90 Kg	230 Kg	250 Kg	250 Kg	280 Kg
VELOCITÀ DI RECUPERO A CARICO <i>LINE SPEED</i>	23 mt/min	23 mt/min	22 mt/min	22 mt/min	22 mt/min	22 mt/min
ASSORBIMENTO MEDIO <i>CURRENT ABSORPTION</i>	60 A	32 A	115 A	60 A	130 A	70 A
PESO <i>WEIGHT</i>	8,5 Kg	8,6 Kg	15,5 Kg	16 Kg	15,5 Kg	16 Kg

500	A	B	C	D	E
	360	165	195	150	40

1000	A	B	C	D	E
	380	225	297	208	60

1500	A	B	C	D	E
	380	225	297	208	60



Tutte le misure indicate sono in mm
All sizes are in mm

Verricello da tonneggio per il recupero del tender con campana in alluminio anodizzato già predisposta per attacco cinghia e moschetone. (non forniti di serie con il prodotto)

Capstan winch for recovering the tender boat with anodized aluminium drum already set for belt and snap-hook fastening. (Not supplied as standard with the product)



IDRAULICO



RELÈ



IP67

MOTOR

CARATTERISTICHE	POTENZA MOTORE <i>ELECTRIC MOTOR</i>								
	1000W	1000W	1500W	1500W	1700W	1700W	HY	2000W	
TENSIONE DI ALIMENTAZIONE <i>MOTOR SUPPLY VOLTAGE</i>	12V	24V	12V	24V	12V	24V	N/A	230V/400V	
TIRO ISTANTANEO MASSIMO <i>MAXIMUM PULL</i>	1020 Kg	1060 Kg	1250 Kg	1290 Kg	1650 Kg	1700 Kg	380 Kg	1700 Kg	
CARICO LAVORO AL SOLLEVAMENTO <i>LIFT WORKING LOAD</i>	130 Kg	140 Kg	150 Kg	160 Kg	220 Kg	240 Kg	380 Kg	250 Kg	
VELOCITÀ DI RECUPERO A CARICO <i>LINE SPEED</i>	25 mt/min	25 mt/min	26 mt/min	26 mt/min	26 mt/min	26 mt/min	26 mt/min	12 mt/min	
ASSORBIMENTO MEDIO <i>CURRENT ABSORPTION</i>	115A	60A	130A	70A	185A	90A	N/A	N/A	
PESO <i>WEIGHT</i>	19Kg	19Kg	19,6Kg	19,6Kg	24Kg	24Kg	21 Kg	25 Kg	

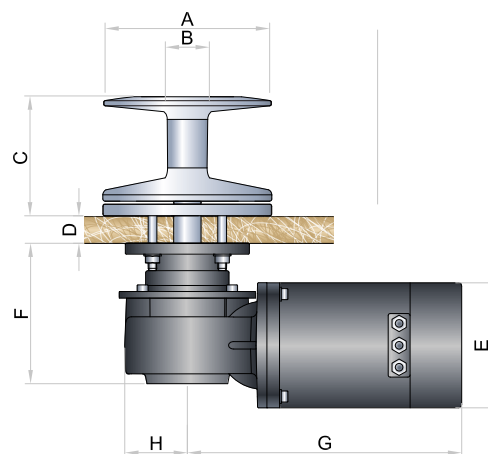
1000	A	B	C	D	E	F	G	H
	208	60	113	25/50	114	150	250	80

1500	A	B	C	D	E	F	G	H
	208	60	113	25/50	114	150	250	80

1700	A	B	C	D	E	F	G	H
	208	60	113	25/50	127	175	330	80

HY	A	B	C	D	E	F	G	H
	208	60	113	25/50	102	175	170	80

2000	A	B	C	D	E	F	G	H
	208	60	113	25/50	165	210	350	80



Tutte le misure indicate sono in mm
All sizes are in mm

Verricello da tonneggio in acciaio inox AISI 316. Con differenti motorizzazioni è suggerito per barche fino ai 13m.

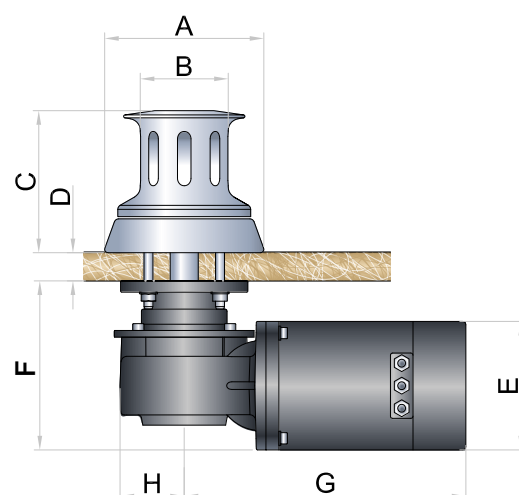
Stainless steel AISI 316 capstan winch, with different drives and recommended for boats up to 13 meters.



CARATTERISTICHE	POTENZA MOTORE <i>ELECTRIC MOTOR</i>	500W	500W	700W	700W
	TENSIONE DI ALIMENTAZIONE <i>MOTOR SUPPLY VOLTAGE</i>	12V	24V	12V	24V
	TIRO ISTANTANEO MASSIMO <i>MAXIMUM PULL</i>	650 Kg	670 Kg	750 Kg	760 Kg
	CARICO LAVORO AL SOLLEVAMENTO <i>LIFT WORKING LOAD</i>	90 Kg	90 Kg	100 Kg	100 Kg
	VELOCITÀ DI RECUPERO A CARICO <i>LINE SPEED</i>	23 mt/min	23 mt/min	25 mt/min	25 mt/min
	ASSORBIMENTO MEDIO <i>CURRENT ABSORPTION</i>	60 A	32 A	90 A	40 A
	PESO <i>WEIGHT</i>	8,6 Kg	8,6 Kg	9,7 Kg	9,7 Kg

500	A	B	C	D	E	F	G	H
	109	56	100	25/50	82	110	220	45

700	A	B	C	D	E	F	G	H
	109	56	100	25/50	82	110	220	45



Tutte le misure indicate sono in mm
All sizes are in mm

Verricello da tonneggio in acciaio inox AISI 316. Con differenti motorizzazioni è suggerito per barche fino ai 17m.

Stainless steel AISI 316 capstan winch, with different drives and recommended for boats up to 17 meters.



RELÈ



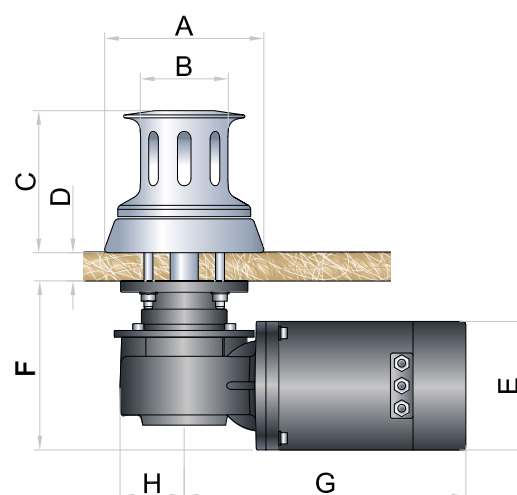
IP67

MOTOR

CARATTERISTICHE	POTENZA MOTORE <i>ELECTRIC MOTOR</i>	1000W	1000W	1500W	1500W
	TENSIONE DI ALIMENTAZIONE <i>MOTOR SUPPLY VOLTAGE</i>	12V	24V	12V	24V
	TIRO ISTANTANEO MASSIMO <i>MAXIMUM PULL</i>	1020 Kg	1060 Kg	1250 Kg	1290 Kg
	CARICO LAVORO AL SOLLEVAMENTO <i>LIFT WORKING LOAD</i>	130 Kg	140 Kg	150 Kg	160 Kg
	VELOCITÀ DI RECUPERO A CARICO <i>LINE SPEED</i>	25 mt/min	25 mt/min	26 mt/min	26 mt/min
	ASSORBIMENTO MEDIO <i>CURRENT ABSORPTION</i>	115 A	60 A	130 A	70 A
	PESO <i>WEIGHT</i>	11,5 Kg	11,5 Kg	11,8 Kg	11,8 Kg

1000	A	B	C	D	E	F	G	H
	138	80	126	30/52	114	150	250	80

1500	A	B	C	D	E	F	G	H
	138	80	126	30/52	114	150	250	80



Tutte le misure indicate sono in mm
All sizes are in mm



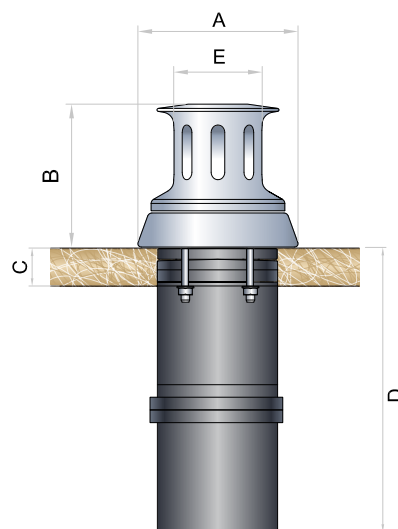
Verricello da tonneggio in acciaio inox AISI 316. Suggesto per barche fino ai 14m.

Stainless steel AISI 316 capstan winch, recommended for boats up to 14 meters.



CARATTERISTICHE	POTENZA MOTORE <i>ELECTRIC MOTOR</i>	800W	800W
	TENSIONE DI ALIMENTAZIONE <i>MOTOR SUPPLY VOLTAGE</i>	12V	24V
	TIRO ISTANTANEO MASSIMO <i>MAXIMUM PULL</i>	800 Kg	810 Kg
	CARICO LAVORO AL SOLLEVAMENTO <i>LIFT WORKING LOAD</i>	100 Kg	100 Kg
	VELOCITÀ DI RECUPERO A CARICO <i>LINE SPEED</i>	25 mt/min	25 mt/min
	ASSORBIMENTO MEDIO <i>CURRENT ABSORPTION</i>	90 A	45 A
	PESO (CON CAMPANA) <i>WEIGHT (WITH DRUM)</i>	10,5 Kg	10,5 Kg

800	A	B	C	D	E
	139	126	18/40	260	78



Verricello da tonneggio in acciaio inox AISI 316. Con differenti motorizzazioni è suggerito per barche fino ai 23m.

Stainless steel AISI 316 capstan winch, with different drives and recommended for boats up to 23 meters.



IDRAULICO



RELÉ



IP67

MOTOR

CARATTERISTICHE	POTENZA MOTORE <i>ELECTRIC MOTOR</i>	1500W	1500W	1700W	1700W	2000W	HY	2000W
	TENSIONE DI ALIMENTAZIONE <i>MOTOR SUPPLY VOLTAGE</i>	12V	24V	12V	24V	24V	N/A	230V/400V
	TIRO ISTANTANEO MASSIMO <i>MAXIMUM PULL</i>	1250 Kg	1290 Kg	1650 Kg	1700 Kg	1750 Kg	380 Kg	1700 Kg
	CARICO LAVORO AL SOLLEVAMENTO <i>LIFT WORKING LOAD</i>	150 Kg	160 Kg	220 Kg	240 Kg	270 Kg	380 Kg	250 Kg
	VELOCITÀ DI RECUPERO A CARICO <i>LINE SPEED</i>	26 mt/min	26 mt/min	26 mt/min	26 mt/min	12 mt/min	12 mt/min	12 mt/min
	ASSORBIMENTO MEDIO <i>CURRENT ABSORPTION</i>	130 A	70 A	185 A	90 A	100A	N/A	N/A
	PESO <i>WEIGHT</i>	18 Kg	18 Kg	23,1 Kg	23,1 Kg	24 Kg	21 Kg	25 Kg

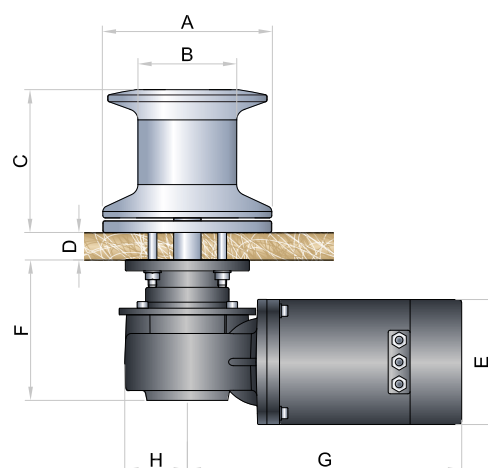
1500	A	B	C	D	E	F	G	H
	156	120	148	37/62	114	150	250	80

1700	A	B	C	D	E	F	G	H
	156	120	148	37/62	114	150	330	80

HY	A	B	C	D	E	F	G	H
	156	120	148	37/62	102	150	170	80

2000-DC	A	B	C	D	E	F	G	H
	156	120	148	37/62	114	150	330	80

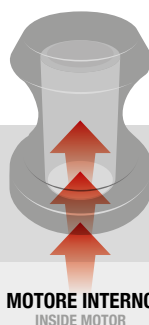
2000-AC	A	B	C	D	E	F	G	H
	156	120	148	37/62	165	210	350	80



Tutte le misure indicate sono in mm
All sizes are in mm

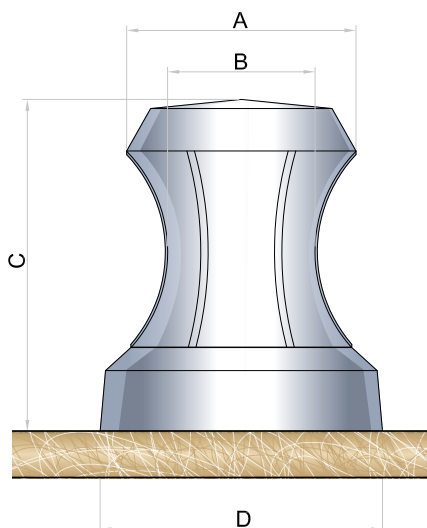
Il verricello da tonneggio Skye nasce da un progetto per risolvere i problemi di spazio sotto il ponte di coperta. È infatti l'unico senza motoriduttore sottocoperta ma bensì integrato all'interno della campana. Disponibile nella versione in bronzo - bronzo cromato, per barche fino a 25mt.

The Skye capstan born for the boats that have a space problem under the deck. It's the only one with no gearbox and motor under the deck but integrated inside the drum. Available in natural bronze or chromed bronze for boats up to 25mt.



CARATTERISTICHE	POTENZA MOTORE <i>ELECTRIC MOTOR</i>	1700W	1700W
	TENSIONE DI ALIMENTAZIONE <i>MOTOR SUPPLY VOLTAGE</i>	12V	24V
	TIRO ISTANTANEO MASSIMO <i>MAXIMUM PULL</i>	1800 Kg	1800 Kg
	CARICO LAVORO AL SOLLEVAMENTO <i>LIFT WORKING LOAD</i>	800 Kg	800 Kg
	VELOCITÀ DI RECUPERO A CARICO <i>LINE SPEED</i>	24 mt/min	24 mt/min
	ASSORBIMENTO MEDIO <i>CURRENT ABSORPTION</i>	135 A	70 A
	PESO (SENZA CAMPANA) <i>WEIGHT (WITHOUT DRUM)</i>	N/A	N/A
	PESO (CON CAMPANA) <i>WEIGHT (WITH DRUM)</i>	58 Kg	58 Kg

1700	A	B	C	D
	250	160	350	305



Verricello da tonneggio in acciaio inox AISI 316. Con differenti motorizzazioni è suggerito per barche fino ai 28m. Possibilità di avere la motorizzazione a 24V, 230V, 400V o idraulica.

Stainless steel AISI 316 capstan winch, with different drives and recommended for boats up to 28 meters. Possibility of 24V, 230V, 400V or hydraulic drive



IDRAULICO



RELÈ

CARATTERISTICHE	POTENZA MOTORE <i>ELECTRIC MOTOR</i>	2000W	2300W	2700W	2200W	3600W	HY
	TENSIONE DI ALIMENTAZIONE <i>MOTOR SUPPLY VOLTAGE</i>	24V	24V	24V	230V/400V	230V/400V	N/A
	TIRO ISTANTANEO MASSIMO <i>MAXIMUM PULL</i>	1750 Kg	2100 Kg	2300 Kg	2100 Kg	3000 Kg	1500 Kg
	CARICO LAVORO AL SOLLEVAMENTO <i>LIFT WORKING LOAD</i>	260 Kg	500 Kg	600 Kg	525 Kg	625 Kg	1500 Kg
	VELOCITÀ DI RECUPERO A CARICO <i>LINE SPEED</i>	12 mt/min	12 mt/min	12 mt/min	12 mt/min	12 mt/min	12 mt/min
	ASSORBIMENTO MEDIO <i>CURRENT ABSORPTION</i>	90 A	120 A	150 A	N/A	N/A	N/A
	PESO <i>WEIGHT</i>	←		40 to 55 Kg	→		

2000	A	B	C	D	E	F
	225	125	181	70/95	183	397

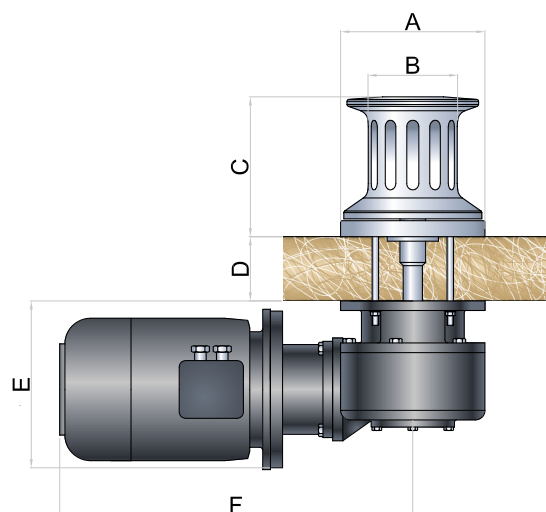
2300	A	B	C	D	E	F
	225	125	181	60/110	183	435

2700	A	B	C	D	E	F
	225	125	181	60/110	183	435

2200AC	A	B	C	D	E	F
	225	125	181	60/110	183	435

3600AC	A	B	C	D	E	F
	225	125	181	60/110	183	435

HY	A	B	C	D	E	F
	225	125	181	60/110	183	232



Tutte le misure indicate sono in mm
All sizes are in mm

Verricello da tonneggio in acciaio inox AISI 316. Con differenti motorizzazioni è suggerito per barche fino ai 30m. Possibilità di avere la motorizzazione a 24V, 230V, 400V o idraulica.

Stainless steel AISI 316 capstan winch, with different drives and recommended for boats up to 30 meters. Possibility of 24V, 230V, 400V or hydraulic drive

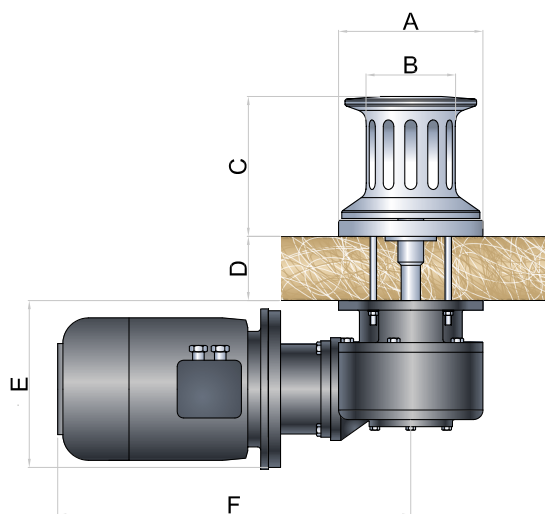


CARATTERISTICHE	POTENZA MOTORE <i>ELECTRIC MOTOR</i>	2700W	2200W	HY
	TENSIONE DI ALIMENTAZIONE <i>MOTOR SUPPLY VOLTAGE</i>	24V	230V/400V	N/A
	TIRO ISTANTANEO MASSIMO <i>MAXIMUM PULL</i>	2300 Kg	2300 Kg	1500 Kg
	CARICO LAVORO AL SOLLEVAMENTO <i>LIFT WORKING LOAD</i>	600 Kg	625 Kg	1500 Kg
	VELOCITÀ DI RECUPERO A CARICO <i>LINE SPEED</i>	12 mt/min	12 mt/min	12 mt/min
	ASSORBIMENTO MEDIO <i>CURRENT ABSORPTION</i>	150 A	N/A	N/A
	PESO (CON CAMPANA) <i>WEIGHT (WITH DRUM)</i>	← 55 to 70 Kg →		

2700W	A	B	C	D	E	F
	225	140	218	50/110	180	395

2200W	A	B	C	D	E	F
	225	140	218	50/110	180	378

HY	A	B	C	D	E	F
	225	140	218	50/110	180	234



Tutte le misure indicate sono in mm
All sizes are in mm

Verricello da tonneggio in acciaio inox AISI 316. Con differenti motorizzazioni è suggerito per barche fino ai 38m. Possibilità di avere la motorizzazione a 24V, 230V, 400V o idraulica.

Stainless steel AISI 316 capstan winch, with different drives and recommended for boats up to 38 meters. Possibility of 24V, 230V, 400V or hydraulic drive



RELE

IDRAULICO

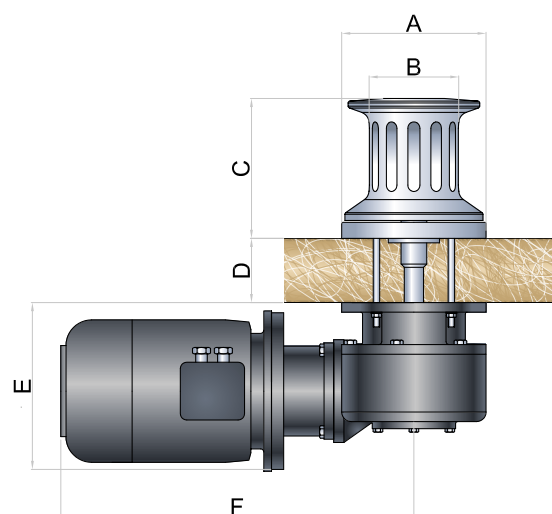
CARATTERISTICHE	POTENZA MOTORE <i>ELECTRIC MOTOR</i>	3500W	3000W	4000W	HY
	TENSIONE DI ALIMENTAZIONE <i>MOTOR SUPPLY VOLTAGE</i>	24V	230V/400V	230V/400V	N/A
	TIRO ISTANTANEO MASSIMO <i>MAXIMUM PULL</i>	4000 Kg	4000 Kg	4500 Kg	1900 Kg
	CARICO LAVORO AL SOLLEVAMENTO <i>LIFT WORKING LOAD</i>	1100 Kg	1100 Kg	1300 Kg	1900 Kg
	VELOCITÀ DI RECUPERO A CARICO <i>LINE SPEED</i>	12 mt/min	12 mt/min	12 mt/min	12 mt/min
	ASSORBIMENTO MEDIO <i>CURRENT ABSORPTION</i>	195 A	N/A	N/A	N/A
	PESO (CON CAMPANA) <i>WEIGHT (WITH DRUM)</i>	← 60 to 80 Kg →			

3500	A	B	C	D	E	F
	225	140	218	130/170	263	562

3000AC	A	B	C	D	E	F
	225	140	218	130/170	263	675

4000AC	A	B	C	D	E	F
	225	140	218	130/170	263	600

HY	A	B	C	D	E	F
	225	140	218	130/170	263	450



Tutte le misure indicate sono in mm
All sizes are in mm

Verricello da tonneggio in acciaio inox AISI 316. Con differenti motorizzazioni è suggerito per barche fino ai 45m. Possibilità di avere la motorizzazione a 24V, 230V, 400V o idraulica.

Stainless steel AISI 316 capstan winch, with different drives and recommended for boats up to 45 meters. Possibility of 24V, 230V, 400V or hydraulic drive



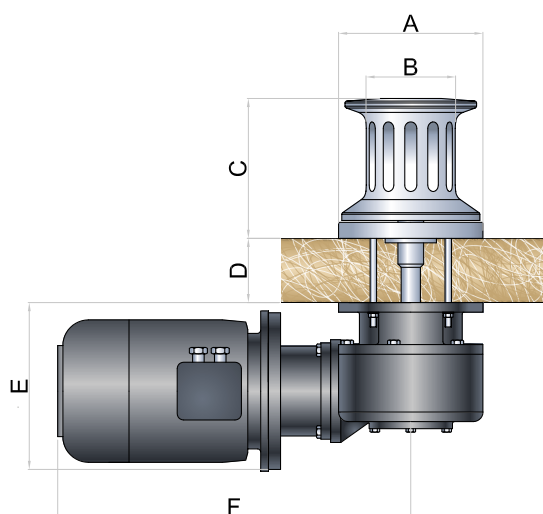
CARATTERISTICHE	POTENZA MOTORE <i>ELECTRIC MOTOR</i>	3500W	3000W	4000W	HY
	TENSIONE DI ALIMENTAZIONE <i>MOTOR SUPPLY VOLTAGE</i>	24V	230V/400V	230V/400V	N/A
	TIRO ISTANTANEO MASSIMO <i>MAXIMUM PULL</i>	4000 Kg	4000 Kg	4500 Kg	1900 Kg
	CARICO LAVORO AL SOLLEVAMENTO <i>LIFT WORKING LOAD</i>	1100 Kg	1100 Kg	1300 Kg	1900 Kg
	VELOCITÀ DI RECUPERO A CARICO <i>LINE SPEED</i>	12 mt/min	12 mt/min	12 mt/min	12 mt/min
	ASSORBIMENTO MEDIO <i>CURRENT ABSORPTION</i>	195 A	N/A	N/A	N/A
	PESO <i>WEIGHT</i>	←—————→			60 to 95 Kg

3500	A	B	C	D	E	F
	225	140	260	130/170	263	562

3000AC	A	B	C	D	E	F
	225	140	260	130/170	263	675

4000AC	A	B	C	D	E	F
	225	140	260	130/170	263	600

HY	A	B	C	D	E	F
	225	140	260	130/170	263	450



Tutte le misure indicate sono in mm
All sizes are in mm



Verricello da tonneggio in acciaio inox AISI 316. Con differenti motorizzazioni è suggerito per barche fino ai 50m. Possibilità di avere la motorizzazione a 230V, 400V o idraulica.

Stainless steel AISI 316 capstan winch, with different drives and recommended for boats up to 50 meters. Possibility of 230V, 400V or hydraulic drive



IDRAULICO

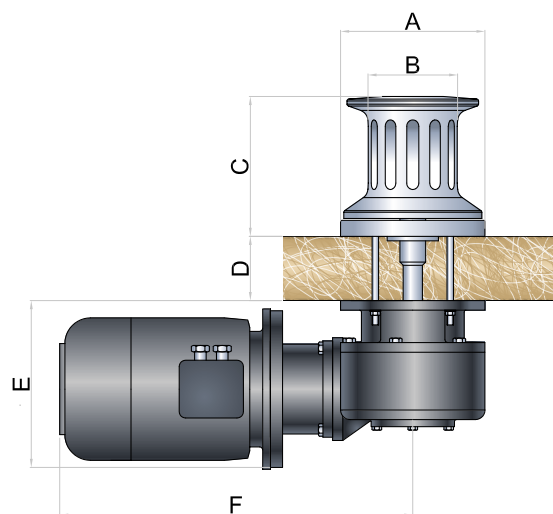
CARATTERISTICHE	POTENZA MOTORE <i>ELECTRIC MOTOR</i>	3000W	4000W	5500W	HY
	TENSIONE DI ALIMENTAZIONE <i>MOTOR SUPPLY VOLTAGE</i>	230V/400V	230V/400V	230V/400V	N/A
	TIRO ISTANTANEO MASSIMO <i>MAXIMUM PULL</i>	2800 Kg	3200 Kg	4300 Kg	3000 Kg
	CARICO LAVORO AL SOLLEVAMENTO <i>LIFT WORKING LOAD</i>	1350 Kg	1550 Kg	2150 Kg	3000 Kg
	VELOCITÀ DI RECUPERO A CARICO <i>LINE SPEED</i>	14 mt/min	15 mt/min	15 mt/min	15 mt/min
	ASSORBIMENTO MEDIO <i>CURRENT ABSORPTION</i>	N/A	N/A	N/A	N/A
	PESO <i>WEIGHT</i>	← 80 to 110 Kg →			

3000	A	B	C	D	E	F
	300	185	290	MIN180	263	675

4000	A	B	C	D	E	F
	300	185	290	MIN180	354	657

5500	A	B	C	D	E	F
	300	185	290	MIN180	354	657

HY	A	B	C	D	E	F
	300	185	290	MIN180	354	550



Tutte le misure indicate sono in mm
All sizes are in mm

Verricello da tonneggio in acciaio inox AISI 316. Con differenti motorizzazioni è suggerito per barche fino ai 60m. Possibilità di avere la motorizzazione a 230V, 400V o idraulica.

Stainless steel AISI 316 capstan winch, with different drives and recommended for boats up to 60m. Possibility of 230V, 400V or hydraulic drive



IDRAULICO

CARATTERISTICHE	POTENZA MOTORE <i>ELECTRIC MOTOR</i>	4000W	5500W	7500W	9200W	HY1	HY2
TENSIONE DI ALIMENTAZIONE <i>MOTOR SUPPLY VOLTAGE</i>		230V/400V	230V/400V	230V/400V	230V/400V	N/A	N/A
TIRO ISTANTANEO MASSIMO <i>MAXIMUM PULL</i>		3300 Kg	4300 Kg	6900 Kg	8000 Kg	3000 Kg	4000 Kg
CARICO LAVORO AL SOLLEVAMENTO <i>LIFT WORKING LOAD</i>		1650 Kg	2150 Kg	3450 Kg	4000 Kg	3000 Kg	4000 Kg
VELOCITÀ DI RECUPERO A CARICO <i>LINE SPEED</i>		13,5 mt/min	14,5 mt/min	12 mt/min	13 mt/min	14,5 mt/min	13 mt/min
PESO <i>WEIGHT</i>		190 Kg	190 Kg	240 Kg	240 Kg	175 Kg	225 Kg

4000AC	A	B	C	D	E	F
	330	180	325	50/150	582	770

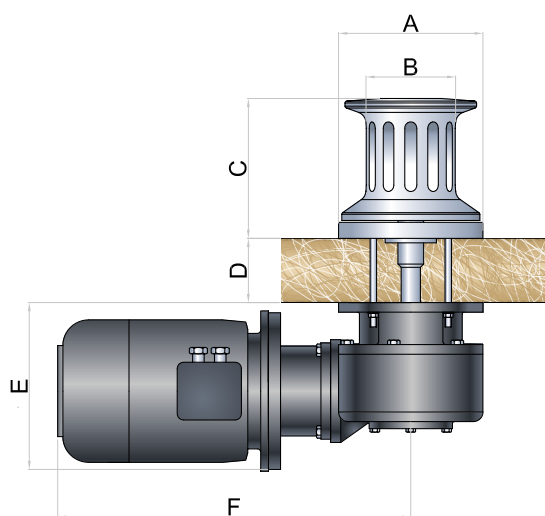
5500AC	A	B	C	D	E	F
	330	180	325	50/150	505	656

7500AC	A	B	C	D	E	F
	320	214	294	50/150	505	656

9200AC	A	B	C	D	E	F
	320	214	294	50/150	582	770

HY1	A	B	C	D	E	F
	330	180	325	50/150	505	350

HY2	A	B	C	D	E	F
	320	214	294	50/150	582	370



Tutte le misure indicate sono in mm
All sizes are in mm

OPTIONAL



MOTORE A DOPPIA VELOCITÀ
DOUBLE SPEED MOTOR



FRENO ELETTRIMAGNETICO
MAGNETIC BRAKE



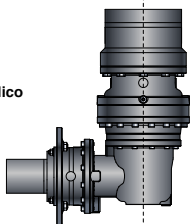
SERIGRAFIA PERSONALIZZATA
CUSTOM ENGRAVING



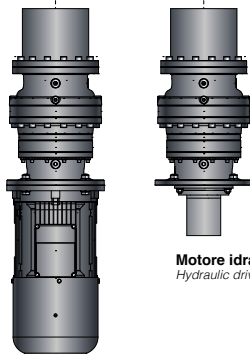
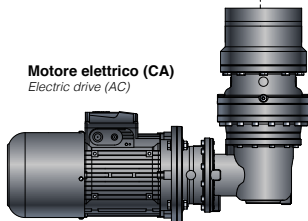
Configurazione ortogonale
Orthogonal configuration

Configurazione coassiale
Coaxial configuration

Motore idraulico
Hydraulic drive



Motore elettrico (CA)
Electric drive (AC)



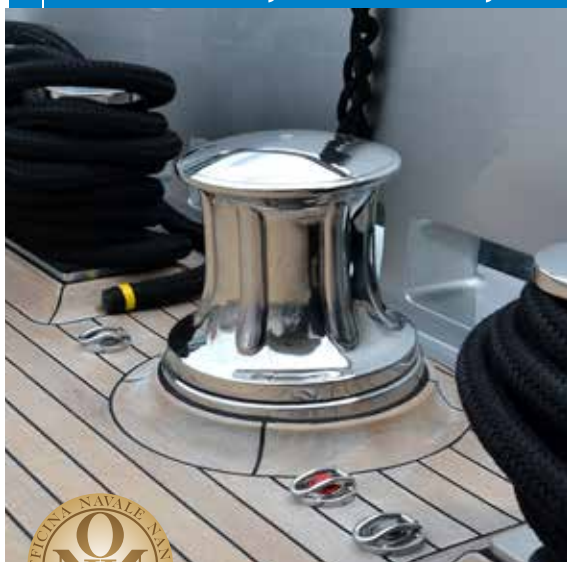
Motore idraulico
Hydraulic drive

Motore elettrico (CA)
Electric drive (AC)



NC-360, NC-440, NC-500, NC-560

CAPSTANS



Verricello da tonneggio in acciaio inox AISI 316. Con differenti motorizzazioni è suggerito per barche fino ai 100m. Possibilità di avere la motorizzazione a 230V, 400V o idraulica.

Stainless steel AISI 316 capstan winch, with different drives and recommended for boats up to 100m. Possibility of 230V, 400V or hydraulic drive



IDRAULICO

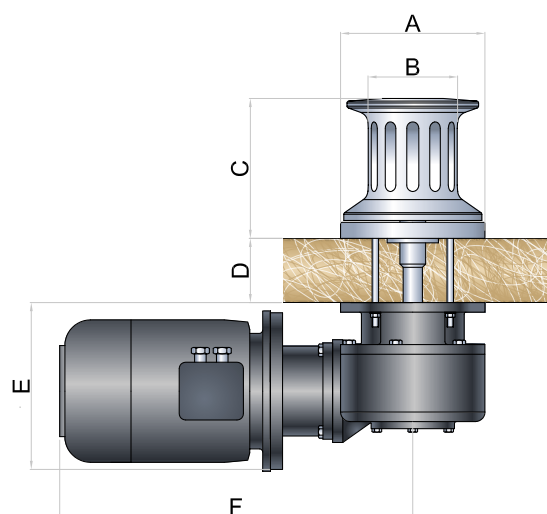
CARATTERISTICHE	POTENZA MOTORE <i>ELECTRIC MOTOR</i>	7500W	9200W	11000W	15000W	18500W	22000W	HY1	HY2
TENSIONE DI ALIMENTAZIONE <i>MOTOR SUPPLY VOLTAGE</i>		230V/400V	230V/400V	230V/400V	230V/400V	230V/400V	230V/400V	N/A	N/A
TIRO ISTANTANEO MASSIMO <i>MAXIMUM PULL</i>		7075 Kg	9056 Kg	10827 Kg	14765 Kg	15866 Kg	18851 Kg	4528 Kg	9425 Kg
CARICO LAVORO AL SOLLEVAMENTO <i>LIFT WORKING LOAD</i>		3537 Kg	4528 Kg	5413 Kg	7382 Kg	7933 Kg	9425 Kg	4528 Kg	9425 Kg
VELOCITÀ DI RECUPERO A CARICO <i>LINE SPEED</i>		12 mt/min	12 mt/min	12 mt/min	12 mt/min	13 mt/min	13 mt/min	12 mt/min	13 mt/min

NC-360	A	B	C	D	E	F
	360	230	310	MIN235	457	735

NC-440	A	B	C	D	E	F
	440	290	385	MIN300	511	830

NC-500	A	B	C	D	E	F
	500	400	440	MIN400	540	900

NC-560	A	B	C	D	E	F
	560	470	460	MIN500	560	1060



Tutte le misure indicate sono in mm
All sizes are in mm

OPTIONAL



MOTORE A DOPPIA VELOCITÀ
DOUBLE SPEED MOTOR



FRENO ELETTRIMAGNETICO
MAGNETIC BRAKE



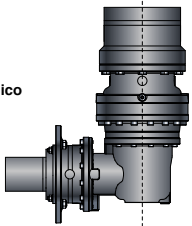
SERIGRAFIA PERSONALIZZATA
CUSTOM ENGRAVING



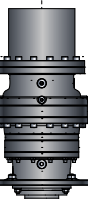
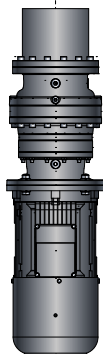
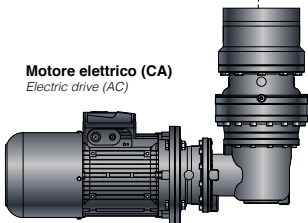
Configurazione ortogonale
Orthogonal configuration

Configurazione coassiale
Coaxial configuration

Motore idraulico
Hydraulic drive



Motore elettrico (CA)
Electric drive (AC)



Motore idraulico
Hydraulic drive

Motore elettrico (CA)
Electric drive (AC)





Verricello a cavo per gruetta in alluminio anticorrosivo verniciato bianco. Tutti i modelli sono provvisti di comando manuale d'emergenza.

White painted aluminium cable winch. All the models are supplied with the manual emergency recovery.



CARATTERISTICHE	CODICE CODE	805	806	797	797	789	789
	POTENZA MOTORE <i>ELECTRIC MOTOR</i>	700W	700W	1000W	1500W	1700W	1500W
	TENSIONE DI ALIMENTAZIONE <i>MOTOR SUPPLY VOLTAGE</i>	12V - 24V	12V - 24V	12V - 24V	12V - 24V	12V - 24V	230V - 400V
	CARICO LAVORO AL SOLLEVAMENTO <i>LIFT WORKING LOAD</i>	180 Kg	180 Kg	380 Kg	400 Kg	800 Kg	1000 Kg
	VELOCITÀ DI RECUPERO A CARICO <i>LINE SPEED</i>	5 mt/min	5 mt/min	10 mt/min	10 mt/min	5 mt/min	5 mt/min
	PESO <i>WEIGHT</i>	11,5 Kg	13 Kg	30 Kg	31 Kg	50 Kg	55 Kg
	CAPIENZA ROCCHETTO <i>CABLE LENGHT CAPACITY</i>	9 mt (6mm)	9 mt (6mm)	12 mt (6mm)	12 mt (6mm)	12 mt (8mm)	12 mt (8mm)

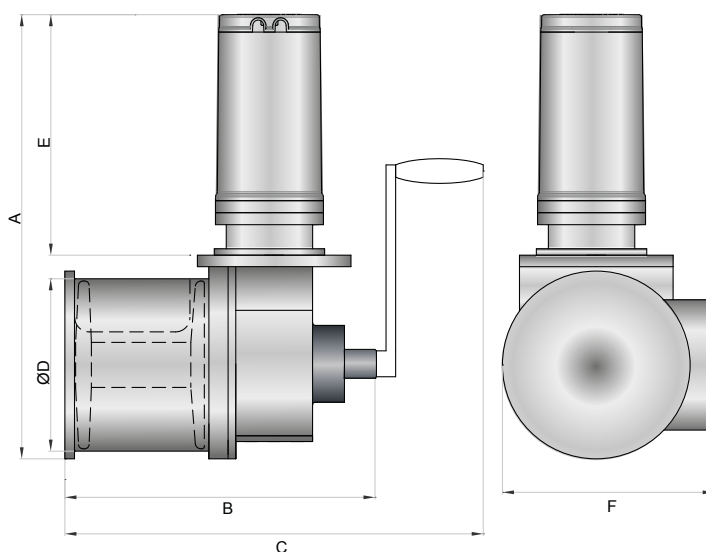
805	A	B	C	D	E	F
	380	273	390	120	220	151

806	A	B	C	D	E	F
	380	273	390	120	220	151

797	A	B	C	D	E	F
	450	320	430	160	250	260

789-AC	A	B	C	D	E	F
	630	380	500	235	340	277

789-DC	A	B	C	D	E	F
	550	380	500	235	255	277



Tutte le misure indicate sono in mm
All sizes are in mm

ACCESSORI
ACCESSORIES



Guida Blocca Catena Standard

ACCESSORIES

STANDARD CHAIN STOPPER



Italwinch dispone di quattro modelli standard di guida blocca catena compatibili con le principali catene a partire da 8mm di diametro fino a 17,5mm. Questi modelli sono forniti di serie con il tendi catena sono realizzati totalmente in acciaio inox AISI 316L.

Italwinch has four standard models of chain stopper with roller suitable for the main chains from 8mm of diameter up to 17.5 mm. These models come standard with a chain tensioner ("devil claw") and are completely made in stainless steel AISI 316L.



TYPE APPROVAL

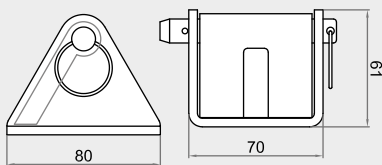
STP-10	8mm				10mm		10 DIN 766			
Barbotin / Gipsy	8mm	8mm	5/16"	5/16"	10mm	3/8"	10mm	3/8"		
Catena supportata Chain supported	ISO	DIN766	G4	BBB	ISO	G4	DIN766	BBB		

STP-12	12mm			13DIN764	14mm	12,5 C.T.	14 C.T.	1/2"BBB	1/2" HT		
Barbotin / Gipsy	12mm	13mm	7/16"	13mm	14mm	12,5	14	1/2"	1/2"		
Catena supportata Chain supported	ISO	DIN 766	G4	DIN764	ISO	Stud link	Stud link	BBB	HT		

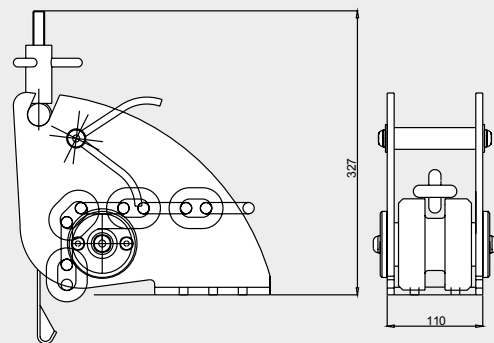
MOD-14	12mm			13DIN764	14mm	12,5 C.T.	14 C.T.	1/2"BBB	1/2" HT	16mm	16DIN766
Barbotin / Gipsy	12mm	13mm	7/16"	13mm	14mm	12,5	14	1/2"	1/2"	16mm	16mm
Catena supportata Chain supported	ISO	DIN 766	G4	DIN764	ISO	Stud link	Stud link	BBB	HT	ISO	DIN766

MOD-17	16mm	16DIN766	16 C.T.	17,5 C.T.							
Barbotin / Gipsy	16mm	16mm	16	17,5							
Catena supportata Chain supported	ISO	DIN766	Stud link	Stud link							

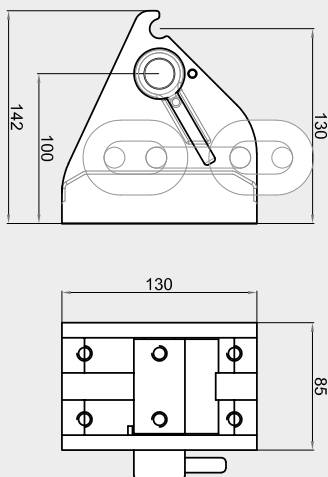
STP-10



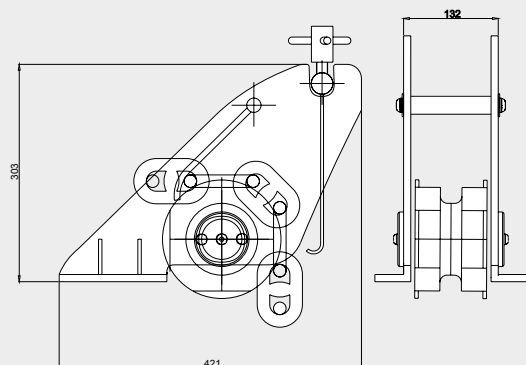
MOD-14



STP-12

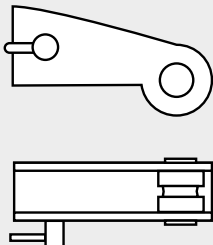


MOD-17

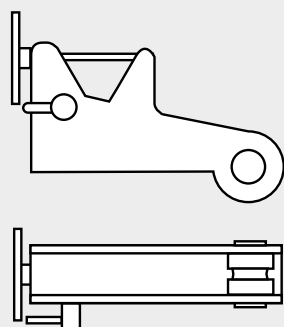


CUSTOM CHAIN STOPPER WITH ROLLER

Guida blocca catena
Chain stopper with roller



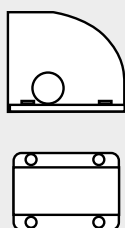
Guida blocca catena con volantino
Chain stopper with roller and tensioner



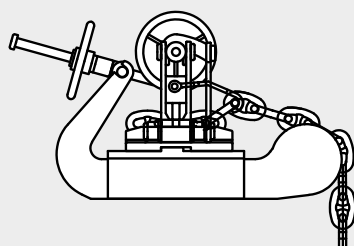
Italwinch propone una vasta gamma di accessori per il verricello: guida blocca catena con rullo e artiglio integrato, blocca catena, "chain compressor" o semplici rulli. Tutti questi modelli sono realizzati in acciaio inox AISI 316L e sono personalizzabili in base alle esigenze del cliente. Disponibili per verricelli orizzontali o verticali per catene fino a 32mm di diametro e certificabili con i principali enti certificatori.

Italwinch supply a wide range of accessories for the windlass: different models of bow roller with chain stopper and claw integrated, chain compressor, only chain stopper or chain rollers. All these models are made in AISI 316L stainless steel and can be custom made under the requests of the customer. Available for vertical or horizontal windlasses with chain up to 32mm of diameter and certifiable with the major certification authorities.

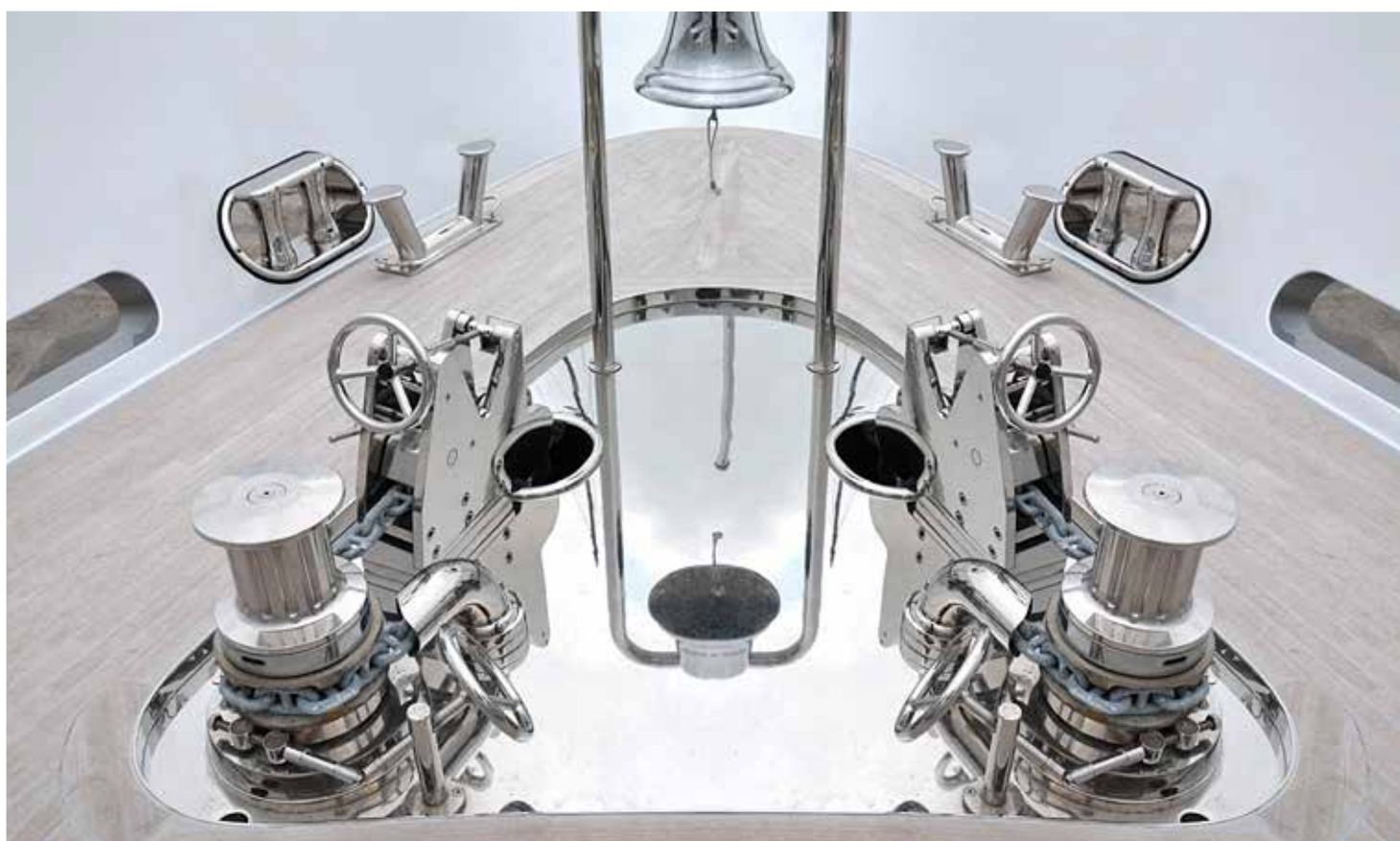
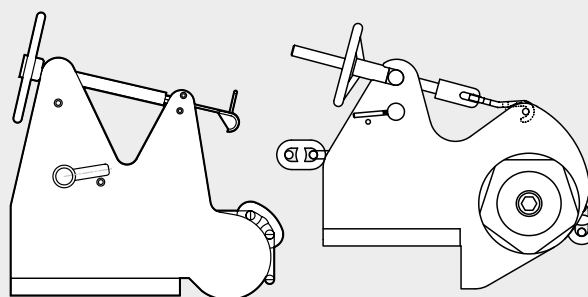
Occhio di cubia con rullo
Chain Pipe - with roller



Compressor
Chain Compressor



Guida blocca catena con volantino
Chain stopper with roller and tensioner



EV040 Radio contametri

ACCESSORIES

HAND HELD REMOTE CHAIN COUNTER



Senza vincoli di cavi, prese o pannelli e con una carica sempre perfetta grazie alla batteria ricaricabile, il radio contametri regala finalmente tutta la libertà di manovra e la comodità di lettura nelle operazioni di ancoraggio.

FREQUENZA DI LAVORO 868 MHz

Without cable ties, plug or panels and with always perfect load, thanks to its rechargeable battery, the radio chain counter gives finally all the freedom of manoeuvres and the comfort of reading during the anchorage operations.

WORKING FREQUENCY 868 MHz



L 50 mm x H 145 mm x P 22 mm

CAR.EV040
cavo ricarica *recharge cable*



EV020 Pulsantiera contametri

ACCESSORIES

HAND HELD CHAIN COUNTER



Maneggevole grazie al suo cavo estensibile fino a 3,5 mt., ergonomica e leggera, la pulsantiera con presa stagna e cappuccio di protezione è ideale per essere utilizzata direttamente da una postazione privilegiata accanto al salpancore e poi essere comodamente riposta fino alla nuova manovra.

Manageable thanks to its extensible cable until 3,5 mt., light and ergonomic, the remote control with plug and socket kit is ideal to be directly used from one privileged emplacement beside the winch and then to be comfortably put back until the new manoeuvres.



L 50 mm x H 145 mm x P 22 mm

EV030 Radio

ACCESSORIES

REMOTE CHAIN COUNTER



VOLTS

Questo radiocontametri unisce all'eleganza della linea evolution, la praticità dei collegamenti. Il ricevitore viene facilmente installato sotto coperta, accanto al sensore magnetico. Lo strumento viene collegato in plancia, senza bisogno di collegare nient'altro che l'alimentazione.

FREQUENZA DI LAVORO 868 MHz

This radio chain counter offers the elegance of Evolution line and practice connections. The receiver is easily mounted near magnetic sensor and the instrument is mounted on flybridge connecting only the battery and nothing else.

WORKING FREQUENCY 868 MHz



L 100 mm x H 100 mm x P 32 mm

EV030

ACCESSORIES

CHAIN COUNTER



VOLTS

Compatto, dal design elegante e funzionale, il contametri ev030 si adatta ad ogni plancia e ad ogni verricello e permette di avere sempre sotto controllo le manovre di ancoraggio dalla postazione di comando.

Compact, with elegant and functional design, it's perfect for every flybridge and every winch in commerce. In order to have always under control the anchorage manouuvres.



L 100 mm x H 100 mm x P 32 mm

CARATTERISTICHE TECNICHE DEI CONTAMETRI:

- Indicazioni in 5 lingue
- Utilizzo semplice e immediato
- Allarme di risalita
- Discesa automatica della catena
- Visualizzazione della velocità di manovra
- Visualizzazione tensione alimentazione del verricello
- Possibile scelta tra metri o piedi come unità di misura
- Display LCD grafico ad elevata risoluzione
- Illuminazione display regolabile
- Contrasto display regolabile
- Contenitori/gusci impermeabili IP 56

SOLO PER EV040

- Radiocomando ricaricabile con presa accendisigari
- Visualizzazione stato di carica del radiocomando

TECHNICAL CHARACTERISTICS OF THE CHAIN COUNTER:

- Indications in 5 languages
- Simple and immediate use
- Up alarm function
- Automatic descent function
- Display of the manoeuvres speed
- Display of the power supply voltage of the motor
- Choice between meters or feet as unit of measure
- High resolution LCD display
- Adjustable Lighting system display
- Adjustable Contrast display
- Universal Feeding (12-24V)
- Watertight case IP 56

ONLY FOR EV040

- Rechargeable radio control with cigarette lighter
- Display of the charge level of the radio unit



NAUTI001 (OPTIONAL)

KIT SENSORE MAGNETE PER CONTAMETRI

SENSOR AND MAGNET KIT FOR CHAIN COUNTER



EV011 Contametri

ACCESSORIES

CHAIN COUNTER



VOLTS

Il contametri EV011 è piccolo e compatto, ottimo per essere installato su sistemi che già dispongono di comandi per il verricello, ma non possiedono un contacatena. Facile da installare e compatibile con ogni tipo di verricello in commercio, può visualizzare la misura di catena calata in metri o piedi. Garantito protezione IP56 con alimentazione universale 12/24Vdc. Il prodotto ha la sola funzione di contametri, non comanda il salpa ancora.

The chaincounter EV011 is compact, small and extremely performing, in order to be employed with equipments which are already provided with windlasses' control units, but do not have any chaincounter. It is easy to be installed and compatible with any kind of windlass on the market, it displays the measure of the chain lowered in metres or feet. Guaranteed protection rating IP56 and universal power supply 12/24Vdc. The product is only a chaincounter; you cannot operate the windlass.



L 60 mm x H 60 mm x P 18 mm

NAUTI 011X Contametri

ACCESSORIES

CHAIN COUNTER



VOLTS

Possiede le stesse caratteristiche tecniche del contametri EV011, abbinata alla versione ad incasso, montata con elegante ghiera in acciaio. Il prodotto ha la sola funzione di contametri, non comanda il salpa ancora.

The chaincounter NAUTI 011X has the same technical features of the chaincounter EV011 combined to the flush mounted version on which a smart inox steel bezel has been mounted. The product is only a chaincounter; you cannot operate the windlass.



L 60 mm x H 60 mm x P 85 mm

Pannelli Multicomando

ACCESSORIES

MULTICONTROL PANELS



COM. UP-DOWN

NAUTI 220



NAUTI 440



NAUTI 660



I nuovi pannelli di comando MZ sono disponibili a 2, 4 o 6 tasti così da poter comandare agevolmente qualsiasi tipo di carico con una portata massima di 2 A. Utilizzabile per salpancora, gruette, passerelle o altri accessori installati sull'imbarcazione, il pannello ha ridotte dimensioni ed una grafica piacevole e ben adattabile ad ogni stile.

New MZ control panels are available in 2, 4 or 6 buttons models, so that any type of load with a maximum capacity of 2 A. can be easily controlled. Suitable for use with anchor winches, tack bumpkins, gangways or other accessories fitted to the vessel, these panels are limited in size, smart and adaptable to any style.



COM. UP-DOWN L50 mm x H 88 mm
NAUTI L94 mm x H 74 mm

KOMPASS Radiocomandi


ACCESSORIES

REMOTE CONTROL UNITS



I radiocomandi MZ permettono, come le pulsantiere, l'utilizzo di salpancora, eliche di manovra, gruette e passerelle privilegiando la praticità grazie ad un comando senza fili, maneggevole e comodo. Disponibili a 2 e 4 canali di comando, con ricevitore e trasmettitore stagno IP66. Modalità di frequenza 433Mhz o 868Mhz.

Just like the remote control units, the MZ radio control units can command anchor Winches, bow & stern thrusters, crabs and gangways and are easy to use thanks to the handy remote control feature. Available in 2 and 4 channels, with an IP66 watertight receiver and transmitter. Frequency band: 433 Mhz or 868Mhz.

 TX • L 52 mm x H 98 mm x P 26 mm
RX • L 150 mm x H 57 mm x P 32 mm

KOMPASS 2	2 canali / 2 channels	433,92 MHz
KOMPASS 4	4 canali / 4 channels	433,92 MHz
KOMPASS 2 868	2 canali / 2 channels	868 MHz
KOMPASS 4 868	4 canali / 4 channels	868 MHz

Radiocomando KOMPASS-8

ACCESSORIES

KOMPASS-8 RADIO CONTROL



Il radiocomando Kompass-8 permette di gestire fino ad 8 canali di trasmissione e quindi manovrare due verricelli e due eliche di manovra. Con il tasto di scelta rapida è possibile anche azionare contemporaneamente due eliche di manovra, rendendo ancora più facile l'ormeggio. Trasmettitore galleggiante IP67. Modalità di frequenza 868Mhz o 915Mhz.

The Kompass-8 remote control can handle up to 8 channels of transmission operating two winches and the bow and stern thrusters. With the shortcut key is also possible to operate simultaneously two thrusters, making even easier the mooring. Floating transmitter IP67. Attendance 868Mhz or 915Mhz.

 L 60 mm x H 145 mm x P 30 mm

STORM Radiocomandi

ACCESSORIES

STORM-6 STORM-8 RADIO CONTROL



I radiocomandi Storm-6 e Storm-8 permettono di gestire fino a 8 canali di trasmissione. Modalità di frequenza 2400 Mhz, alimentazione della centralina 12-24V. Ideale per un utilizzo a lungo raggio permette di gestire applicazioni complesse come gruette e passerelle.

The Storm-6 and Storm-8 remote controls can handle up to 8 transmission channels. Attendance 2400 Mhz, 12-24V transmitter supply. Ideal for long-range use, it allows the management of complex applications such as crabs and gangways.

 L 65 mm x H 110 mm x P 24 mm

PULSANTIERE Serie di controllo

ACCESSORIES

HAND HELD CONTROL UNITS

Create per l'applicazione in corrente continua ed a tenuta stagna, disponibili a 2, 3, 4, 6 o 8 comandi per il controllo di salpancore, passerelle e gruette. Caratterizzate dalla loro forma anatomica e dotate di impugnatura laterale in gomma morbida per una migliore aderenza, garantiscono un'ampia libertà di movimento e grazie al design accurato ed ultra-moderno, la perfetta adattabilità a qualsiasi tipo di imbarcazione.

Built for direct current applications and perfectly watertight, these remote controls are available in 2, 3, 4, 6 or 8 controls in order to command anchor winches, crabs and gangways. Provided with an anatomic shape and an ergonomic soft rubber side grip in order to have a higher gripping power, they allow an outstanding freedom of movement, and thanks to their accurate ultra-modern design they are perfect for any kind of usage and craft.



L 50 mm x H 145 mm x P 22 mm

COD EV200

COD EV300 - EVVEGA

COD NAUTI600DW

COD NAUTI600

COD EV400

COD NAUTI800



L 60 mm x H 145 mm x P 30 mm

L 60 mm x H 145 mm x P 30 mm

Comandi a piede

ACCESSORIES

ELECTRIC FOOT SWITCHES



F-110-AISI down
F-120-AISI up
F-130-AISI wash

F-110 down
F-120 up
F-130 wash

F-210 down
F-220 up
F-230 wash

Pulsante a perfetta tenuta stagna, creato per azionare con la pressione del piede il comando di relé o altri carichi. Portata massima: 4 A. Base in acciaio inox. Dotato di coperchio di chiusura in materiale termoplastico antiurto per evitare azionamenti involontari. Pulsante di comando in gomma siliconica resistente all'acqua di mare. Disponibile nei colori bianco, grigio e acciaio inossidabile.

Perfectly watertight control for relays or other loads, which can be activated by the simple pressure of your foot. Perfect watertight execution- Max. loading: 4 A. Inox steel base. Fitted with a hinged thermoplastic crashproof flap cover in order to avoid fortuitous operation. Control button in sea water resistant silicon rubber. Available in grey, white or stainless steel.



L 75 mm x H 88 mm x P 16 mm

Centraline Multicomando

ACCESSORIES

MULTI-CONTROL UNITS

MULTI2-868
MULTI4-868
MULTI6-868

EV550



NAUTI660



Il prodotto fornito con cappucci per elettrovalvole di serie
Electrovalves connectors included.

Il comando MULTI-EV permette il controllo di 2 o 4 relé o elettrovalvole e il relé pompa olio di centraline idrauliche a 4 vie. Le elettrovalvole ad esso collegate possono essere azionate da un radiocomando 2 o 4 canali e anche da un comando remoto via cavo. La centralina in materiale plastico a tenuta stagna è pre cablata per il collegamento alla centralina idraulica. Dotata di controllo tramite microprocessore, permette di visualizzare l'attivazione dei comandi e delle funzioni radio per mezzo di led. Il prodotto è fornito con cappucci per le elettrovalvole di serie.

The MULTI-EV units allow the control of 2 or 4 relays or solenoid valves + the relay oil pump of 4 channels hydraulic control units. The solenoid valves which are connected to it can be activated by means of a 2 or 4 channels radio transmitters, and even by means of a cabled remote control unit. The watertight plastic control box is pre-cabled in order to be connected to the hydraulic control unit. Control by means of micro-processor, it shows the activation of control and radio function by means of led. Electrovalves connectors included.



L 150 mm x H 145 mm x P 80 mm (MULTI2-868 MULTI4-868)



L 240 mm x H 230 mm x P 90 mm (MULTI6-868)



L 74 mm x H 40 mm x P 194 mm (EV550 EV660)



I contattori e gli invertitori MZ sono apparecchiature di comando per motori in CC a 2, 3 o 4 fili. Grazie al gruppo pre assemblato, i collegamenti elettrici sono pratici e veloci. Disponibili in diverse tipologie per soddisfare ogni tipo di esigenza, per alimentazione da 10 a 30 VCC a basso consumo, i contattori resistono agli urti ed alla corrosione marina, grazie alla loro custodia in resina poliestere autostinguente, con grado di protezione IP 56.

The MZ contactors and inverters are control devices for 2, 3 or 4 wires DC motors. The pre-assembled group makes electrical connections quick and easy. Available in different versions to meet any requirement, and low consumption powering from 10 to 30 VDC, the contactors are shockproof and resistant to marine corrosion thanks to their IP 56 self-extinguishing polyester resin casing.



MZ2090/L
MZ2090/O
MZ2130/H
MZ2130/I

DESCRIPTION	COIL	D.C. AMP	MOTOR W	WEIGHT	SIZE
bipolar inverter	12V	90A	700W	0,7Kg	1
bipolar inverter	24V	110A	700W	0,7KG	2
bipolar inverter	12V	130A	1300w	1,1 Kg	4
bipolar inverter	24V	100A	1300w	1,1 Kg	4



MZ2100/M
MZ2150/C
MZ2150/D
MZ2150PA/C
MZ2150PA/D

DESCRIPTION	COIL	D.C. AMP	MOTOR W	WEIGHT	SIZE
bipolar contactor	12V	100A	700w	0,7 Kg	3
bipolar contactor	12V	150A	1700w	1,1 Kg	4
bipolar contactor	24V	130A	1700w	1,1 Kg	4
bipolar contactor	12V	200A	2000w	1,1 Kg	4
bipolar contactor	24V	180A	2000w	1,1 Kg	4



MZIC20133
MZIC20134

DESCRIPTION	COIL	D.C. AMP	MOTOR W	WEIGHT	SIZE
bipolar inverter	12V	225A	3000w	1,4 Kg	5
bipolar inverter	24V	250A	3000w	1,4 Kg	5



MZIC20123

DESCRIPTION	COIL	D.C. AMP	MOTOR W	WEIGHT	SIZE
bipolar inverter	24V	360A	3500w	3,1 Kg	6

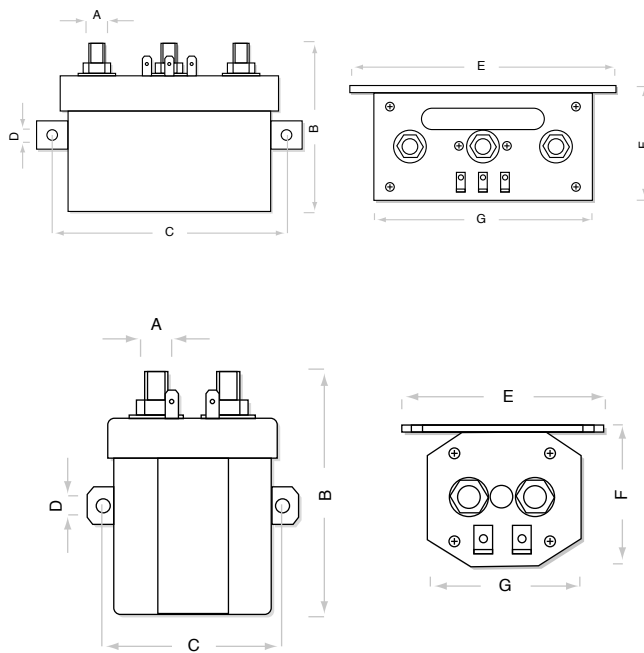
Tutte le misure indicate sono in mm
All sizes are in mm



MZ0180/G
MZ0180/F



MZ0250/G
MZ0250/F



DESCRIPTION	COIL	D.C. AMP	MOTOR W	WEIGHT	SIZE
unipolar contactor	24V	180A	2000w	0,5 Kg	B1
unipolar contactor	12V	200A	2000w	0,5 Kg	B1

DESCRIPTION	COIL	D.C. AMP	MOTOR W	WEIGHT	SIZE
unipolar contactor	24V	230A	3000w	1 Kg	B2
unipolar contactor	12V	250A	3000w	1 Kg	B2

	A	B	C	D	E	F	G
1	6	74	68	5	8	51	68
2	6	84	73	5	8	49	66
3	8	88	100	4,5	113	55	92
4	8	95	115	7	129	68	114
5	8	120	107	7	126	72	91
6	10	153	131	7	156	65	116

	A	B	C	D	E	F	G
B1	8	93	67	4,5	78	54	60
B2	10	188	73	07	102	48	66

Un utile complemento ai relé MZ a 12V è l'adattatore MZ1030/S, che consente di alimentare un qualsiasi contattore unipolare a 12V, con tensioni da 10 a 30 V, permettendo così di ridurre la corrente assorbita dalla bobina fino al 70% del valore normale.

The MZ1030/S adapter is a useful addition to 12V MZ unipolar contactors as it can power any 12V relay from 10 to 30V, hence reducing the current absorbed by the coil, up to 70% of the rated value.



COIL ENERGY SAVER - MZ1030/S

only for MZ0180/F



L 34 mm x H 34 mm x P 18 mm

Tutte le misure indicate sono in mm
All sizes are in mm

DIMENSIONI SIZE. L130 mm H120 mm P200 mm



SSS è un sistema per il recupero veloce ed automatico dell'ancora. Il sistema è composto da due elementi, un contametri da plancia EV030 (SSS compatibile) ed una speciale cassetta relè. Il sistema è applicabile a qualsiasi verricello in commercio con una potenza massima di 1700W(*).

SSS is a device that allows a quick and easy automatic anchor retrieval. The product includes two elements, an EV030 flybridge chaincounter (SSS compatible) and a special relay box. The device is applicable to any windlass on the market with a 1700W() maximum power.*

(*) Prima dell'acquisto verificare il numero di morsetti e la potenza del motore.

() Please verify the number of terminals and power of the motor before buying the device.*

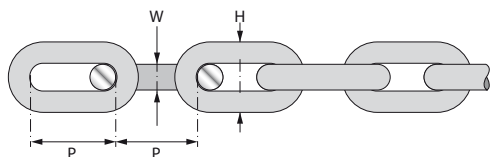
SSS_102M
SSS_103M
SSS_202M
SSS_203M

Morsetti motore / Motor terminals	Potenza Power (*)	Tensione Voltage
2 M	500W – 1700W	12V
3 M	500W – 1700W	12V
2 M	500W – 1700W	24V
3 M	500W – 1700W	24V

COME FUNZIONA FUNCTIONING:

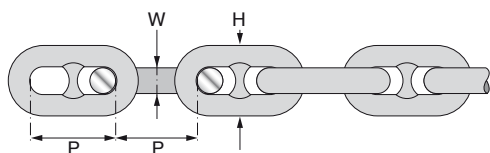
- il prodotto inizialmente funziona come un normale contametri, bisogna entrare nel menù ed attivare il sistema SSS (impostazione che rimarrà memorizzata).
- *the product functions just like a normal chaincounter, so you need to enter the menu and activate the SSS system (this is a setting that will be kept in memory).*
- una volta ormeggiati, effettuare il rilascio della catena dal fondo mediante le classiche manovre di disancoraggio ed iniziare a recuperare la catena.
- *Once you moored, you need first of all to free the chain from the sea bed through the standard unmooring manoeuvres and start retrieving the chain.*
- una volta superata la soglia degli ultimi 6 metri di catena, premendo contemporaneamente il tast UP ed il tasto DOWN il verricello inizia a salpare automaticamente.
- *Once you go over the last 6 meters threshold, pushing simultaneously UP and DOWN buttons the windlass will automatically retrieve.*

- da questo momento in poi, il verricello salpa in automatico, rallentando sempre più, fino a che l'ancora si posiziona nel musone, senza alcun colpo, nè la necessità di recarsi a prua, lasciando la catena in tensione.
- *From that moment on, the windlass automatically retrieves slowing down gradually, until the anchor fits into the bow roller, with no stroke, neither the necessity of going on the prow, leaving the chain in tension.*
- nella modalità manuale, è possibile recuperare la catena nella maniera classica, ma lo strumento negli ultimi 3 metri provvederà a rallentare gradualmente, in modo da posizionare l'ancora senza colpi e con la catena in tensione.
- *In manual mode, it is possible to retrieve the chain in the standard way, but during the last 3 metres, the device will automatically slow down in order to position the anchor with no strokes, leaving the chain in tension.*



Catene calibrate zincate a fuoco o in acciaio Inox AISI 316.
Calibrated hot dipped galvanized or stainless steel AISI 316 chains

Catene/Chains	Tipo/Type	Passo/Pitch (P)	Altezza/Height (H)	Peso/Weight	
mm		mm	mm	kg/m	lb/m
6	DIN766	18,5	20	0,8	1,77
7	DIN766	22	23	1,1	2,45
8	DIN766	24	26	1,4	3,00
10	DIN766	28	34	2,3	5,00
10	ISO 4565	30	35	2,4	5,20
12	ISO 4565	36	40	3,0	6,70
13	DIN766	36	44	3,9	8,60
14	ISO 4565	42	47	4,4	9,70
16	ISO 4565	48	54	6,1	13,00
16	DIN 766	45	54	6,1	13,00
18	ISO 4565	54	59	7,8	16,90
20	ISO 4565	60	66	9,3	20,00



Catene con traversino zincate a fuoco
Stud Link Calibrated hot dipped galvanized chains

Catene/Chains	Tipo/Type	Passo/Pitch (P)	Altezza/Height (H)	Peso/Weight	
mm		mm	mm	kg/m	lb/m
12,5	STUD LINK	50	45	3,7	8,15
14	STUD LINK	56	50	4,7	10,30
16	STUD LINK	64	58	5,8	12,40
17,5	STUD LINK	70	63	6,9	15,20
19	STUD LINK	76	68	8,2	18,00
20,5	STUD LINK	82	74	9,5	21,00
22	STUD LINK	88	79	11	24,30
24	STUD LINK	96	86	12,9	38,43
26	STUD LINK	104	94	15,2	33,51
28	STUD LINK	112	101	17,8	39,24

CASSETTE 110V - 230V - 400V

AC CONTROL BOXES



Le cassette di controllo realizzate dalla MZ Electronic coprono l'intera gamma di verricelli Italwinch. Hanno la possibilità di alimentazione a 110V, 230V o 400V (monofase o trifase), per potenze fino a 20 KW. Possibilità di gestire salita e discesa, 2 motori e contometri elettronico. Possibilità di fornire anche avviatori a bassa tensione con inverter, per la regolazione della velocità in salita e discesa, mediante pulsantiera con potenziometro.

The control boxes made by MZ Electronic cover the full range of Italwinch winches. They can be powered by 110V, 230V or 400V (single phase or three phase), for power up to 20 KW. Capable of managing ascent and descent, 2 motors and electronic chain counter. Possibility of supplying low tension starters with inverter, for Up and DOWN speed regulation through handheld with potentiometer.



I regolatori di velocità MZ tipo RPWM consentono di regolare la velocità dei motori in modo continuo da zero al 100%. Possono essere usati per motori a 2 fili a magneti permanenti o per motori avvolti. Consentendo un avviamento dolce e graduale non sollecitano le batterie e ne prolungano la durata. Sono disponibili in tre taglie di potenza, comandabili da un pannello di controllo, o da pulsantiera elettronica o da un pannello a joystick. Tutte le unità RPWM sono dotate di allarmi visivi e sonori contro il sovraccarico, la sovratempérature, e delle anomalie di funzionamento riscontrate.

The MZ RPWM speed controllers will allow you to regulate the engine speed from 0 to 100% in a continuous way. MZ RPWM can be used for both permanent magnet two-wires engines and wound engines. The RPWM speed controllers allow a soft and gradual start of the engine so that they do not stress batteries and will extend their lifetime. RPWM are available in three power sizes that you can command whether by a control panel, electronic hand-held controls or a joystick panel. All the RPWM units are equipped with visual and sound alarms in order to prevent overload, overheating and other possible operating anomalies.



RPWM-PA1

pannello controllo per box RPWM001

RPWM-PA2

pannello controllo per box RPWM002 - RPWM003
Box panel control

RPWM-PU2

pulsantiera per box RPWM002 - RPWM003
Box hand-held control

	POTENZA	TIPO MOTORE	ALIM.	INV. ROT.	DIMENSIONI
RPWM001-12	400 W	12VDC 2 FILI	12VDC	NO	175x150x80mm
RPWM001-24	700 W	24VDC 2 FILI	24VDC	NO	175x150x80mm
RPWM002	1500 W	12VDC 2 o 3 FILI	10..28V	SI	275x225x120mm
	2200 W	12VDC 2 o 3 FILI	10..28V	SI	275x225x120mm
RPWM003-12	5000 W	12VDC 2,3,4 FILI	12V	ESTERNA	290x240x120mm
RPWM003-24	9000 W	24VDC 2,3,4 FILI	24V	ESTERNA	290x240x120mm

Interruttori per pompa di sentina

ACCESSORIES

BILGE PUMP SWITCHES

Tramite due sensori in acciaio INOX, l'interruttore BILAC001 rileva la presenza di acqua in sentina e comanda la pompa collegata per il perfetto drenaggio del vano in modo automatico. Se collegato al pannello BILAC002 offre inoltre la funzione di allarme sonoro e visivo immediatamente visualizzabile da plancia in caso di malfunzionamento della pompa stessa. Entrambi gli apparecchi si adattano perfettamente ad ogni tipo di pompa di sentina e ad imbarcazioni di qualsiasi dimensione. Adatto per pompe di sentina fino a 20A

Thanks to two stainless steel sensors, the BILAC001 switch detects the presence of bilge water and automatically activates the relative drain pump. If it is connected to the BILAC002 panel, it also transmits an audio and visual alarm directly to the bridge in the event of a pump malfunction. Both pieces of equipment are perfectly suitable to any kind of bilge pump and to any size of craft. Suitable for bilge pumps up to 20A



BILAC 002



Interruttori Magneto Idraulici

ACCESSORIES

MAGNETO-HYDRAULIC BREAKERS



L'interruttore magneto idraulico protegge i motori da sovraccarichi e corto circuito. Specificamente studiato per l'utilizzo in corrente continua, interviene in caso di sovracorrente interrompendo il circuito, in maniera da evitare danni al motore. Disponibile in tre versioni in base alla potenza del motore, alimentabile a 12/24Vdc.

The magneto-hydraulic breaker protects motor from overcharges and short circuits. It has been studied for D.C. employ and it intervenes in case of over-current breaking the circuit, in order to avoid to damage the motor. It is available in three versions, according to the capacity of the motor, power supply 12/24Vdc.

	Ampere	Misure
MGN50	50	L49mm x H82mm x P72mm
MGN70	70	L49mm x H82mm x P72mm
MGN80	80	L49mm x H82mm x P72mm
MGN100	100	L49mm x H82mm x P72mm
MGN120BS	120	L47mm x H85mm x P36mm
MGN150BS	150	L47mm x H85mm x P36mm
MGN200BS	200	L47mm x H85mm x P36mm

WBC/S-2.0



Il WBC/S-2.0 consente il controllo di un winch dotato di doppia velocità tramite due pulsanti. Permette di arrestare il winch al raggiungimento di una soglia di corrente impostabile tramite un commutatore. Calibrando il valore della corrente di intervento è possibile avere un controllo ottimale del livello di tiro della fune avvolta.

PRICIPALI CARATTERISTICHE TECNICHE:

- Tensione di alimentazione: da 10 a 32VDC
- Comandi: da pulsanti con contatto normalmente aperto.
- Possibilità di impostare la corrente e del ritardo d'intervento.
- Utilizzabile con qualsiasi tipo di motore in corrente continua: 2/3/4 fili.
- Portata massima sensore corrente 250A
- Corrente di intervento impostabile da 75A a 225A con incrementi di 10A
- Protetto contro l'inversione di polarità per errato collegamento della batteria

The WBC / S-2.0 allows the control of a double speed winch through two buttons. It allows to stop the winch when a current threshold can be set through a switch.

By calibrating the value of the tripping current it is possible to have an optimal control of the rolled rope pull level.

PRICIPAL TECHNICAL CHARACTERISTICS:

- Power supply voltage: from 10 to 32VDC
- Control: from buttons with normally open contact.
- Possibility to set the current and the intervention delay.
- Can be used with any type of DC motor: 2/3/4 wires.
- Maximum current sensor range 250A
- Tripping current adjustable from 75A to 225A in increments of 10A
- Protected against polarity inversion due to incorrect connection of the battery

L'apparecchiatura consente il controllo di un winch con uno o due pulsanti con il passaggio automatico dall'alta velocità alla bassa quando viene raggiunto il massimo valore di corrente impostato.

PRICIPALI CARATTERISTICHE TECNICHE:

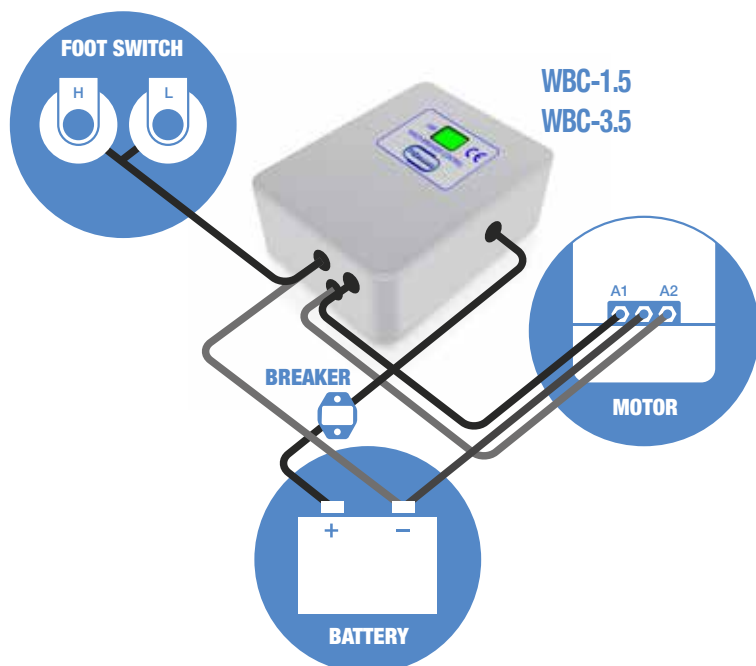
- Tensione di alimentazione; da 10 a 28VDC con impostazione automatica al power on.
- Comandi: da pulsanti con contatto normalmente aperto.
- Impostazione digitale della corrente e del ritardo d'intervento.
- Visualizzazione corrente con display a 3 digit

This device allows you to have control of a winch with one or two buttons only. It will automatically pass from high to low speed when the maximum set power measure is reached.

MAIN TECHNICAL CHARACTERISTICS:

- Power supply voltage: from 10 to 28 VDC with automatic setting when switched on.
- Control: from buttons with a normally open connection.
- Digital setting for power and operation delay.
- Power view on a 3 digit display.

	Wat	Volt	Misure/Size
WBC/S-2.0	1500 e 2000 W	24	65X56X33
WBC/S-2.0	1500 W	12	65X56X33



	Wat	Volt	Misure/Size
WBC 1.5	700 e 1500 W	12.24	190x160x80
WBC 3.5	1700 e 3000W	24	240x190x100

LINEA ENERGIA
ENERGY LINE



BATTERY CHARGERS

I carica batteria serie OCEAN sono studiati per coprire le esigenze di carico più pesanti mantenendo sempre, come peculiarità, elevate prestazioni e la totale sicurezza. La nuova serie OCEAN PLUS si differenzia per la qualità del design dalla scocca completamente in acciaio inox AISI 316

The battery chargers series OCEAN are studied in order to cover the high load requirements maintaining elevated performances and total security. The New line OCEAN PLUS differs for the quality of the design for its case in Stainless steel AISI 316

SERIE OCEAN PLUS



Caratteristiche per tutti i modelli

- Alimentazione universale con PFC attivo
- Compatibile con batterie al piombo, Gel e AGM
- Compensazione Voltaggio / temperatura
- Controllo di velocità fan
- Alta efficienza e alta affidabilità
- Protezione cortocircuito / sovravoltaggio / sovratemperatura / Brown-out batterie
- Resistenza 2G al test di vibrazione

Features on all models

- *Universal AC input with active PFC*
- *Compatible with Lead Acid, Li-ion, Gel and AGM batteries*
- *Voltage / temperature compensation*
- *Fan speed control*
- *High efficiency and high reliability*
- *Protection Short Circuit / Over Voltage / Over Temperature / Brown-out Protection*
- *Withstand 2G vibration test*

Caratteristiche solo serie Ocean

- Compatibile con batterie al piombo, Li-ion, Gel e AGM
- Il pannello di controllo remoto MZBC_RP è opzionale.
- Controllo di velocità fan a 2 step (modalità sleep)
- Segnale di OK di potenza di uscita
- Segnale di allarme uscita
- Funzione integrata di soccorso batteria
- Funzione integrata ESB Engine Start Battery (ESB)

Features only on Oceans serie

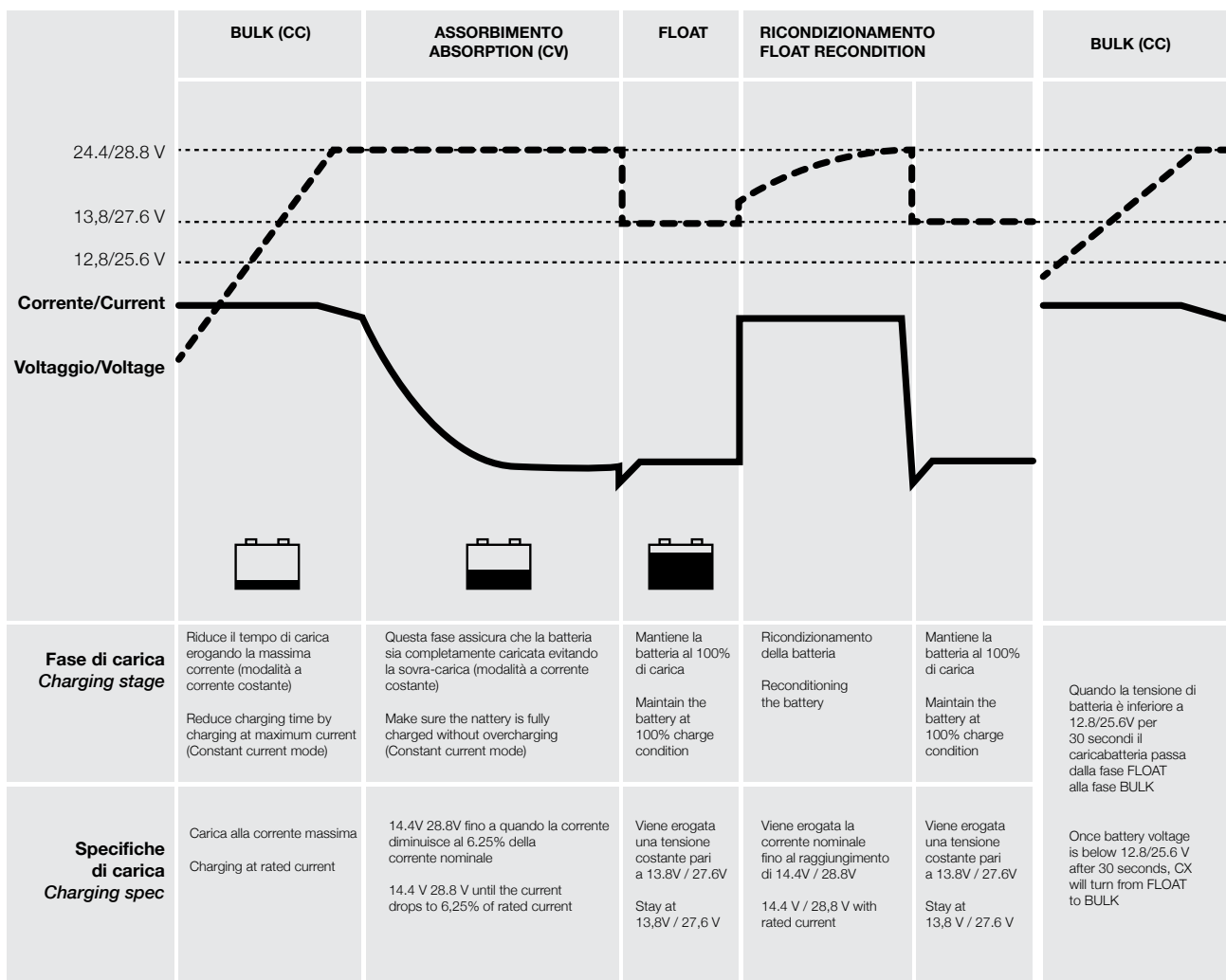
- *Compatible with Lead Acid, Li-ion, Gel and AGM batteries*
- *Support remote controller MZBC_RP as optional accessory.*
- *2 stage fan speed control (Sleep mode)*
- *Output power OK signal*
- *Output alarm signal*
- *Built-in battery rescue function*
- *Built-in Engine Start Battery (ESB) output function*

	SERIE OCEAN PLUS		SERIE OCEAN				
	MZ_OP_1218	MZ_OP_1225	MZBC_1250	MZBC_1280	MZBC_2425	MZBC_2440	MZ_OP_2460
Tipo di batteria <i>Battery Type</i>	Piombo/Gel/AGM <i>Lead Acid/Gel/AGM</i>		piombo / Li-ion / Gel / AGM <i>Lead Acid / Li-ion / Gel / AGM</i>				
Tensione di boost standard <i>Standard Boost Charge Voltage</i>	14.5V / 14.8V		14.4 V / 14.7V		28.8 V / 29.4 V		
Tensione float standard <i>Standard Float Charge Voltage</i>	13.3V / 13.5V		13.8V / 13.5V		27.6 V / 27 V		
Uscita principale <i>Main Output</i>	3						
Corrente massima su singola uscita <i>Single Output Current Limit</i>	18A	25A	50A	80A	25A	40A	60A
Portata <i>Voltage Range</i>	190~260VAC		90~264VAC				
Frequenza <i>Frequency Range</i>	47~63 Hz						
Dimensioni (Unità: mm) <i>Dimension (WxHxD) (Unit: mm)</i>	240x80x130		213x76x272	213x76x312	183x72x243	213x76x272	300x150x200
Peso (Unità: kg) <i>Packing (Unit: kg)</i>	1.6Kg		3.1	4.0	1.6	2.9	17

Pannello Remoto - Remote panel
MZBC_RP (optional)



SERIE OCEAN



CHARGE DISTRIBUTORS

I ripartitori di carica MZ permettono una più efficiente ricarica delle batterie dall'alternatore, grazie ad una caduta di tensione molto ridotta. Disponibili in 4 modelli per ogni tipo di esigenza, sono dotati di ottimi dissipatori in lega leggera anodizzata per un'efficace dispersione del calore anche alla massima corrente.

The MZ charge distributors offer an enhanced efficiency of the battery charge from the alternator thanks to a very low voltage drop. Available in 4 models to satisfy any requirement they are composed by light anodized alloy heat sinks which enable an efficient heat dispersion even at maximum current.

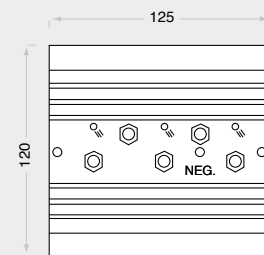
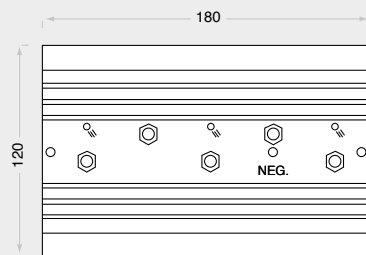
RP 12150NC



RP 12100NC



	N. Alternators	N. Exit	Max current for exit	Max Alternator Current	Misure/Size
RP 1250NC	1	2	60A	100A	120 x 64 x 70 mm
RP 12100NC	1	2	120A	140A	120 x 64 x 125 mm
RP 12150NC	1	2	180A	200A	120 x 64 x 180 mm
RP 23100NC	2	3	120A	200A	120 x 64 x 180 mm



PURE SINE WAVE INVERTERS

Il dispositivo è un inverter DC-AC altamente affidabile, progettato con elettronica di potenza avanzata e tecnologia a microprocessore che offre le seguenti caratteristiche:

- Uscita ad onda pura sinusoidale (THD<5%)
- Relè di bypass opzionale (TR-40)
- Software intelligente per la gestione della potenza erogata (power management)
- Ventola di raffreddamento regolata in base alla temperatura interna e alla potenza erogata
- Pannello remoto CR-8 / CR-16 opzionale
- Comunicazione RS-232
- Efficienza massima pari al 90%
- Protezioni di sicurezza avanzate



Protezione di bassa e alta tensione in ingresso, protezione di sovratemperatura interna, protezione contro l'inversione di polarità (fusibile), protezione di sovraccarico in uscita, protezione contro il cortocircuito in uscita.

The unit is a highly reliable DC-AC inverter system, designed with advanced power electronic and microprocessor technology offering the following features:

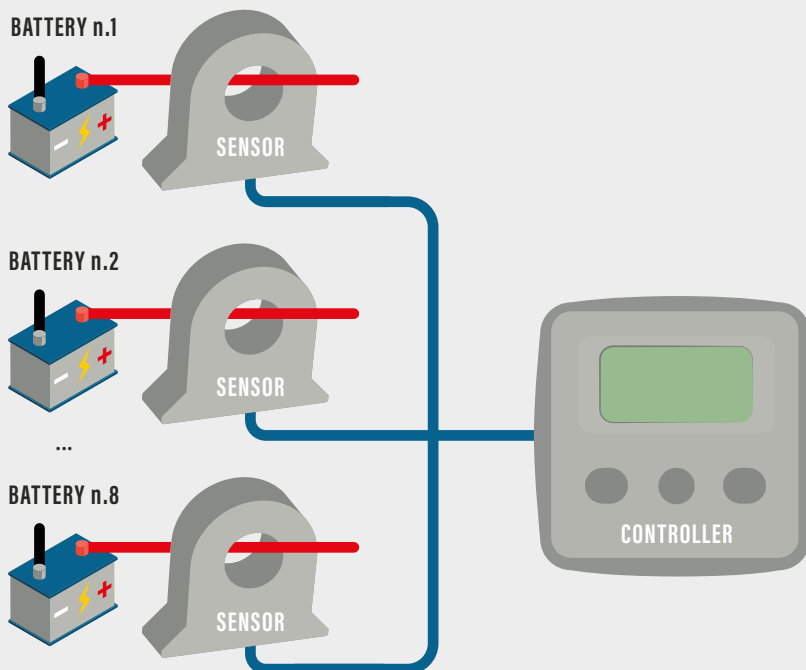
- *Pure sine wave output (THD < 5%) to operate*
- *Optional bypass relay (TR-40) function*
- *Intelligent software for power management*
- *Loading and temperature controlled cooling fan*
- *CR-8/CR-16 remote management and control*
- *RS-232 communication*
- *Efficiency max. 90%*
- *Advanced Protection Features*

Input over/under voltage protection, Internal over temperature protection, Input reverse polarity protection (Fuse), Output overload protection, Output short circuit protection

	Potenza/Power	Input Voltage	Output Voltage	Peso/Weight	Misure/Size
MZIN_1012	1000W	12V	230V	2,3 Kg	372 x 200 x 83 mm
MZIN_1024	1000W	24V	230V	2,3 Kg	372 x 200 x 83 mm
MZIN_1512	1500W	12V	230V	4,2 Kg	421 x 248 x 83 mm
MZIN_1524	1500W	24V	230V	4,2 Kg	421 x 248 x 83 mm
MZIN_2012	2000W	12V	230V	5,4 Kg	443 x 248 x 83 mm
MZIN_2024	2000W	24V	230V	5,4 Kg	443 x 248 x 83 mm
MZIN_3024	3000W	24V	230V	8,2 Kg	443 x 255 x 158 mm
MZIN_4024	4000W	24V	230V	10 Kg	462 x 255 x 158 mm

Compatto, dal design elegante e funzionale, il misuratore di energia EVVA-M si adatta ad ogni plancia e permette di avere sempre sotto controllo la tensione e la corrente erogata di un numero massimo di 8 batterie contemporaneamente.

Compact, with an elegant and functional design, the EVVA-M energy meter adapts to each dashboard and allows you to always monitor the voltage and current supplied by a maximum of 8 batteries at the same time.



Misure dello strumento: L 100mm x H 100mm x P 18mm
Misure del sensore: L 100mm x H 89mm x P 30mm

Controller size: 100mm x 100mm x 18mm
Sensor size: 100mm x 89mm x 30mm

CARATTERISTICHE TECNICHE DEL DISPLAY

- Indicazioni in 5 lingue
- Misura della corrente, della tensione, della potenza per un numero massimo di 8 batterie
- Allarme di massima corrente impostabile su ciascuna batteria, allarme di minima e massima tensione.
- Display LCD grafico ad elevata risoluzione
- Illuminazione display regolabile
- Contrasto display regolabile
- Contenitori/gusci impermeabili IP 56
- Interfaccia Modbus-RTU su RS485

TECHNICAL CHARACTERISTICS OF THE DISPLAY

- Indications in 5 languages
- Measurement of current, voltage, power for a maximum of 8 batteries
- Maximum current alarm set on each battery, minimum and maximum voltage alarm.
- High resolution graphic LCD display
- Adjustable display lighting
- Adjustable display contrast
- IP 56 waterproof enclosures / cases
- Modbus-RTU interface on RS485

ELICHE DI MANOVRA
THRUSTERS



ELICHE DI MANOVRA

THRUSTERS

Le eliche di manovra ITALWINCH nascono da un'attenta e accurata progettazione e grazie al know-how oltre ventennale che vanta l'azienda. Ideate e fabbricate completamente in Italia, godono di un elevato standard qualitativo; inoltre è stata posta un'attenzione peculiare per i dettagli e per la scelta dei componenti, segni distintivi che fanno del marchio ITALWINCH una garanzia.

Le eliche di manovra Italwinch si contraddistinguono, infatti, per il motore in alluminio, il corpo in acciaio e le eliche in Nibral. Le eliche, esclusivamente a 4 pale, sono il migliore risultato tra efficienza, silenziosità e risparmio energetico. Con due eliche controrotanti permette di affrontare le manovre di ormeggio con la massima efficacia.

I motori in alluminio sono stati progettati per garantire elevate prestazioni in qualsiasi condizione, assicurando nel frattempo una lunga durata, grazie anche al sistema di verifica costante del surriscaldamento del motore stesso.

La gamma è stata sviluppata specificatamente per superyacht e megayacht, con prestazioni di spinta da 270 a 2100 Kgf, ideali per imbarcazioni fino agli 85 metri. Sono previste motorizzazioni elettriche ed idrauliche; disponibili sia nella versione di poppa che di prua, grazie agli appositi sistemi di fissaggio e alla scelta dei relativi tunnel nella versione in vetroresina ed in acciaio. È stata posta molta attenzione anche alla scelta dei comandi remoti, così da poter gestire sempre nel modo più efficiente le manovre in porto.

ITALWINCH thrusters are born from a careful and accurate design and thanks to the over twenty years know-how which the company boasts. Completely designed and manufactured in Italy, they enjoy a high quality standard; moreover, particular attention was paid to the details and to the choice of components, distinctive signs that make the ITALWINCH brand a guarantee.

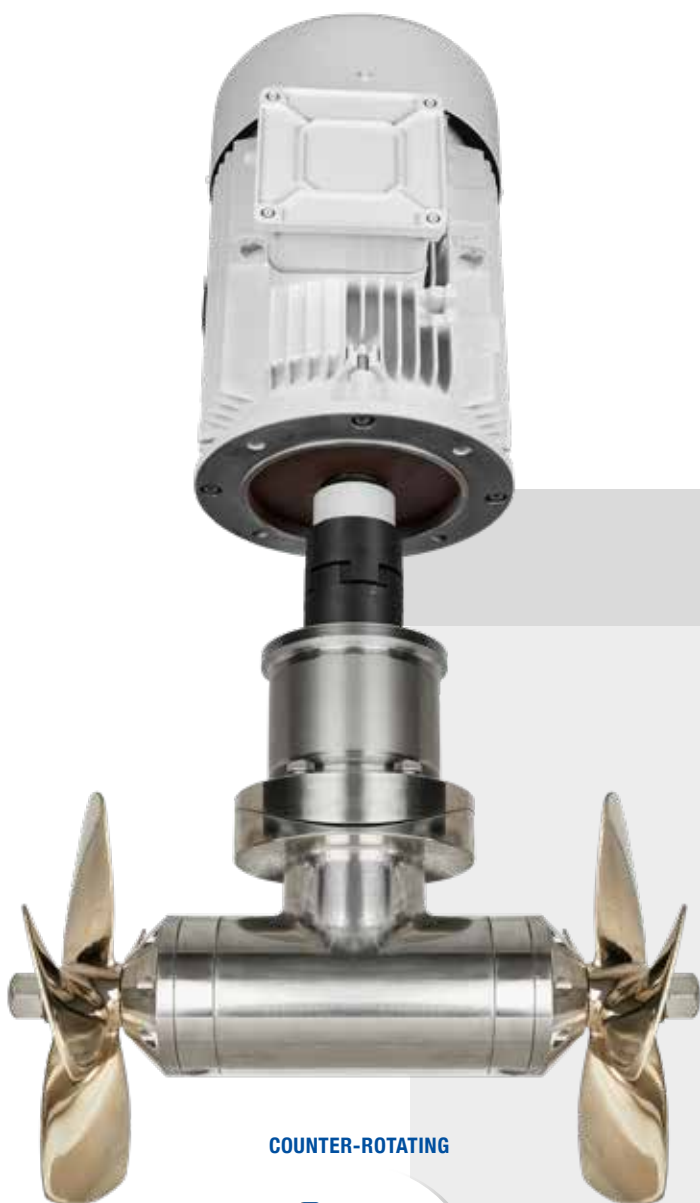
Indeed, the Italwinch thrusters are characterized by the aluminum engine, the steel body and the Nibral propellers. The propellers, exclusively with 4 blades, are the best result of efficiency, silence and energy saving. With two counter-rotating propellers allows to handle mooring manoeuvres in maximum effectiveness.

The aluminum engines have been designed to guarantee high performance in all conditions, ensuring a long life in the meantime. The range has been developed specifically for superyachts and megayachts, with thrust performance from 270 to 2100 kgf, ideal for boats up to 85 meters.

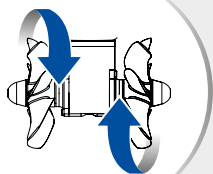
Electric and hydraulic motors are provided; available both in stern and in bow versions, thanks to the special fastening systems and to the choice of the related tunnel in the fiberglass version and in steel. Attention was also paid to the choice of remote controls in order to always manage the maneuvers in the port in the most efficient way.

- **Motore in alluminio**
- **Corpo in acciaio inox**
- **Eliche in Nibral a 4 pale**
- **2 eliche controrotanti**
- **Spinta motore da 270 Kgf a 2100 Kgf**

- *Aluminum engine*
- *Stainless steel body*
- *Propellers in Nibral with 4 blades*
- *2 counter-rotating propellers*
- *Motor thrust from 270 Kgf to 2100 Kgf*



COUNTER-ROTATING



POTENZA MOTORE MOTOR POWER	SPINTA THRUST	ELICHE PROPELLERS	TUNNEL	LUNGHEZZA BARCA* VESSEL LENGTH *
15 Kw	270 Kgf	2	300 mm	18-30 mt
15 Kw	300 Kgf	2	350 mm	20-32 mt
22 Kw	480 Kgf	2	350 mm	20-38 mt
30 Kw	600 Kgf	2	350 mm	22-40 mt
22 Kw	480 Kgf	2	386 mm	20-35 mt
30Kw	600 Kgf	2	386 mm	22-40 mt
37 Kw	720 Kgf	2	450 mm	25-45 mt
45 Kw	880 Kgf	2	550 mm	25-48 mt
55 Kw	1100 Kgf	2	550 mm	28-50 mt
75 Kw	1500 Kgf	2	585 mm	35-55 mt
90 Kw	1700 Kgf	2	585 mm	45-60 mt
110 Kw	1900 Kgf	2	720 mm	60-75 mt
132 Kw	2100 Kgf	2	720 mm	65-90 mt

*Attenzione: l'indicazione può variare secondo il tipo di barca

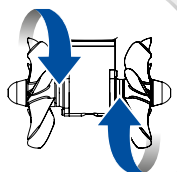
*Attention: the indication may vary according to the boat type



- **Corpo in acciaio inox**
- **Eliche in Nibral a 4 pale**
- **2 eliche controrotanti**
- **Spinta motore da 270 Kgf a 2100 Kgf**

- *Stainless steel body*
- *Propellers in Nibral with 4 blades*
- *2 counter-rotating propellers*
- *Motor thrust from 270 Kgf to 2100 Kgf*

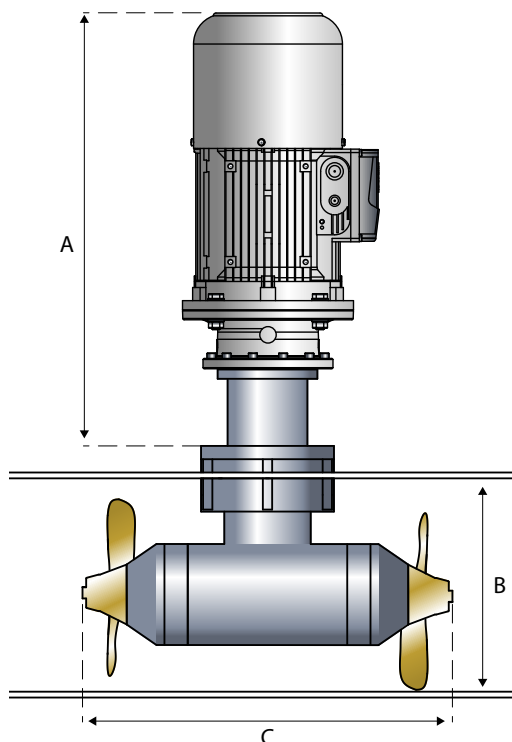
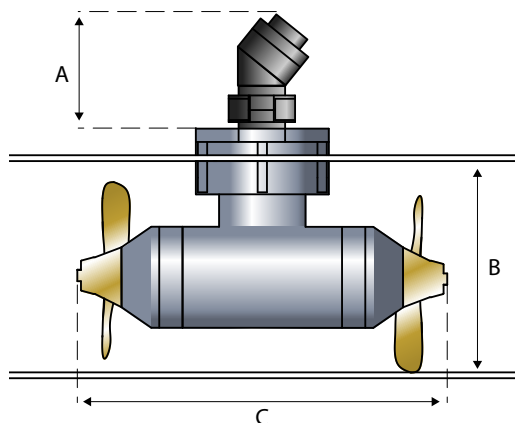
COUNTER-ROTATING



POTENZA MOTORE MOTOR POWER	SPINTA THRUST	ELICHE PROPELLERS	TUNNEL	LUNGHEZZA BARCA* VESSEL LENGTH *
15 Kw	270 Kgf	2	300 mm	18-30 mt
15 Kw	300 Kgf	2	350 mm	20-32 mt
22 Kw	480 Kgf	2	350 mm	20-38 mt
30 Kw	600 Kgf	2	350 mm	22-40 mt
22 Kw	480 Kgf	2	386 mm	20-35 mt
30 Kw	600 Kgf	2	386 mm	22-40 mt
37 Kw	720 Kgf	2	450 mm	25-45 mt
45 Kw	880 Kgf	2	550 mm	25-48 mt
55 Kw	1100 Kgf	2	550 mm	28-50 mt
75 Kw	1500 Kgf	2	585 mm	35-55 mt
90 Kw	1700 Kgf	2	585 mm	45-60 mt
110 Kw	1900 Kgf	2	720 mm	60-75 mt
132 Kw	2100 Kgf	2	720 mm	65-90 mt

*Attenzione: l'indicazione può variare secondo il tipo di barca

*Attention: the indication may vary according to the boat type

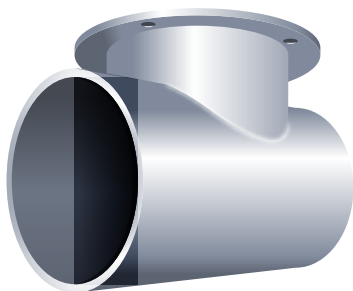
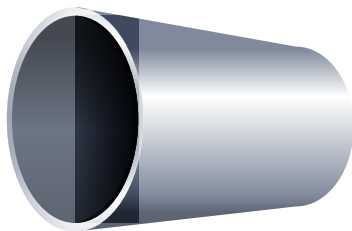


IDRAULICO/HYDRAULIC

POTENZA MOTORE POWER ENGINE	ELICHE PROPELLERS	A (mm)	B (mm)	C (mm)
15 KW	2	300	300	560
15 KW	2	300	350	560
22 KW	2	300	350	560
30 KW	2	350	350	560
22 KW	2	300	386	560
30 KW	2	350	386	560
37 KW	2	350	450	680
45 KW	2	600	550	680
55 KW	2	600	550	680
75 KW	2	700	585	840
90 KW	2	700	585	900
110 KW	2	700	720	900
132 KW	2	850	720	1200

ELETTRICO/ELECTRIC

POTENZA MOTORE POWER ENGINE	ELICHE PROPELLERS	A (mm)	B (mm)	C (mm)
15 KW	2	790	300	560
15 KW	2	790	350	560
22 KW	2	851	350	560
30 KW	2	915	350	560
22 KW	2	851	386	560
30 KW	2	915	386	560
37 KW	2	915	450	680
45 KW	2	915	550	680
55 KW	2	1068	550	680
75 KW	2	1134	585	840
90 KW	2	1134	585	900
110 KW	2	1555	720	900
132 KW	2	1555	720	1200



	Spessore / Thickness	Acciaio / Steel	Vetroresina / Fiberglass
CARATTERISTICHE	Tunnel di prua 300 mm	10 mm	15 mm
	Tunnel di prua 350 mm	10 mm	18 mm
	Tunnel di prua 386 mm	10 mm	18 mm
	Tunnel di prua 450 mm	10 mm	20 mm
	Tunnel di prua 550 mm	12,5 mm	25 mm
	Tunnel di prua 585 mm	12,5 mm	-
	Tunnel di prua 720 mm	17,5 mm	-

	Spessore / Thickness	Acciaio / Steel	Vetroresina / Fiberglass
CARATTERISTICHE	Tunnel di poppa 300 mm	10 mm	15 mm
	Tunnel di poppa 350 mm	10 mm	18 mm
	Tunnel di poppa 386 mm	10 mm	18 mm
	Tunnel di poppa 450 mm	10 mm	20 mm
	Tunnel di poppa 550 mm	12,5 mm	25 mm
	Tunnel di poppa 585 mm	12,5 mm	-
	Tunnel di poppa 720 mm	17,5 mm	-



L'intera gamma di thruster elettrici Italwinch è supportata da inverter progettati per variare la velocità del motore del thruster garantendone la massima efficienza ed affidabilità.

Studiato per alimentare i dispositivi elettronici che funzionano in corrente alternata, l'inverter è un variatore che gestisce l'efficienza e la costanza dei processi.

Per il funzionamento dei comandi proporzionali ed eliche di manovra equipaggiati con motori AC, Italwinch ha sviluppato inverter di ultima generazione, in grado di ottimizzare il risparmio energetico tramite la regolazione automatica di frequenze e tensioni.

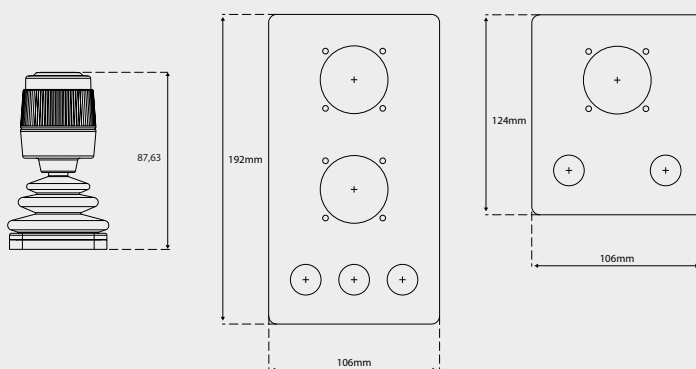
The entire range of Italwinch electric thrusters is supported by inverters designed to vary the thruster engine speed ensuring maximum efficiency and reliability.

Designed to power electronic devices that operate in alternating current, the inverter is a variable speed drive that manages efficiency and consistency of processes.

For the operation of the proportional controls and thrusters equipped with AC motors, Italwinch has developed the latest generation of inverters, able to optimize energy savings through the automatic regulation of frequencies and voltages



- Comandi per thrusters con sistema proporzionale
 - Facilità di installazione
 - Comando proporzionale destra/sinistra
 - Grafica intuitiva
 - Possibilità di connettere più postazioni di comando in parallelo
- Thrusters controls with proportional system
 - Easy to install
 - Proportional right/left control
 - Intuitive graphics
 - Possibility to connect several command stations in parallel



AC LOGICAL BOX

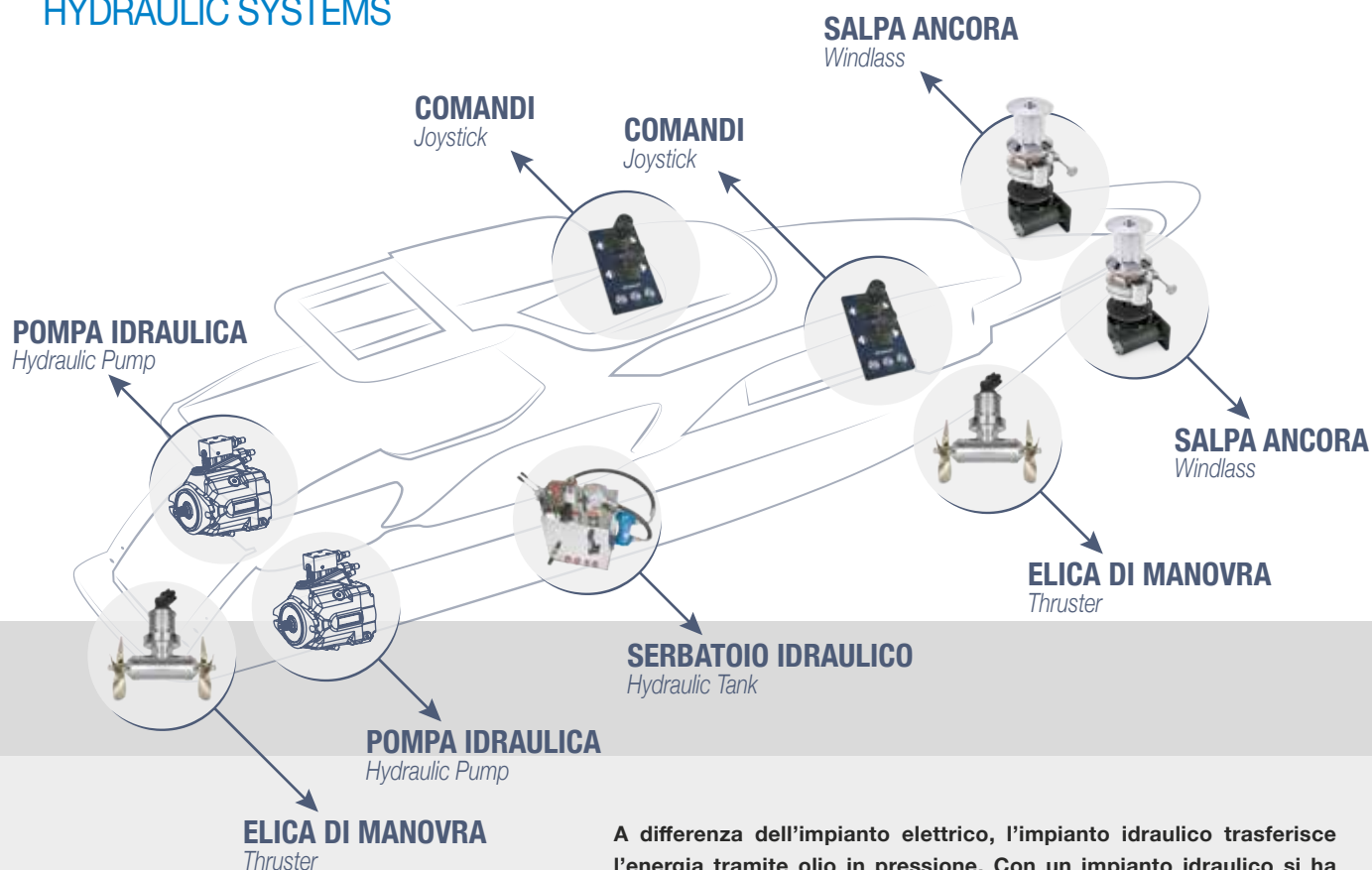


Il sistema di controllo thruster consente di comandare i propulsori di prua e di poppa.

The thruster control system allows you to control the bow and stern thruster.

- Possibilità di comandare fino a due motori (prua + poppa). Ciascun motore può essere comandato da un numero massimo di 4 postazioni
 - Comando con joystick proporzionale
 - Sistema di priorità a chiamata tra le varie postazioni
 - Segnalazioni di allarme inverter tramite avvisatore acustico e led di allarme
 - Disabilitazione automatica della postazione joystick per inattività prolungata
 - Protezione contro l'inversione di polarità dell'alimentazione
 - Facilità di installazione
- Possibility to control up to two motors (bow + stern). Each motor can be controlled by up to 4 stations
 - Control with proportional joystick
 - Priority call system between the various stations
 - Inverter alarm signals via acoustic alarm and LED alarm
 - Automatic disabling of the joystick station for prolonged inactivity
 - Protection against power supply polarity reversal
 - Easy installation

HYDRAULIC SYSTEMS



A differenza dell'impianto elettrico, l'impianto idraulico trasferisce l'energia tramite olio in pressione. Con un impianto idraulico si ha il vantaggio di gestire tutte le operazioni tramite un unico gruppo di controllo molto flessibile in quanto offre la possibilità di governare diversi gruppi di utilizzatori, quali appunto eliche di manovra e verricelli.

L'impianto oleodinamico offre inoltre la possibilità di avere la proporzionalità nei comandi, permette di sfruttare gli utilizzatori in tutta sicurezza senza limite di tempo e di riservare meno manutenzione.

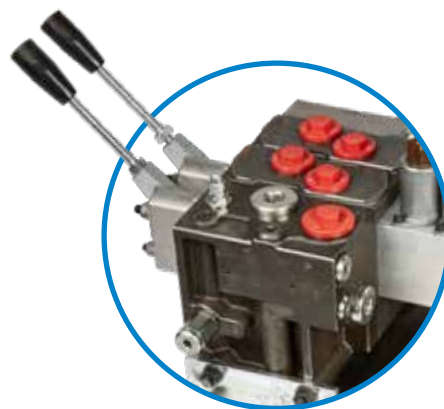
L'impianto idraulico è alimentato da un gruppo generatore costituito da un serbatoio e dalla relativa pompa. Il tutto è gestito da un gruppo di controllo costituito da valvole che gestiscono la giusta pressione per ogni gruppo utilizzatore (da 1 a 4).

Unlike the electrical system, the hydraulic system transfers energy using pressurized oil. With a hydraulic system, there is the advantage of managing all the operations by means of a single, very flexible control group, since it gives the possibility to control different groups of users, such as manoeuvring propellers and winches.

The hydraulic system also offers the possibility to have proportionality in the controls, it allows users to exploit safely without time limit and to make less maintenance.

The hydraulic system is powered by a generator group consisting of a tank and the relevant pump. Everything is managed by a control group consisting in valves that manage the right pressure for each user group (from 1 to 4).

GRUPPO VALVOLE DISTRIBUTRICI CONTROL VALVES UNIT



Il sistema idraulico «Italwinch» prevede tre tipologie di serbatoio: da 50, 80 e 150 litri. La sua capacità è correlata al numero di gruppi utilizzatori impiegati. Il serbatoio ha la principale mansione di contenere l'olio dell'intero impianto, di filtrarlo dalle impurità ed infine di raffreddarlo.

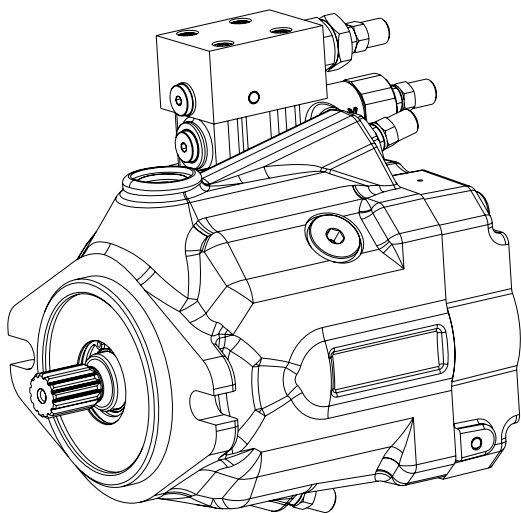
Il kit hydrotank comprende:

- Serbatoio in acciaio inox aisi 304
- Scambiatore di calore
- Filtro sul ritorno
- Indicatore di livello visivo ed elettrico
- Tappo di carico TCO500
- Sensore di temperatura

The "Italwinch" hydraulic system has three types of tanks: 50, 80 and 150 liters. Its capacity is related to the number of user groups used. The tank has the main duty to contain the oil of the whole plant, to filter it from impurities and finally to cool it.

The hydrotank kit includes:

- AISI 304 stainless steel tank
- Heat exchanger
- Return filter
- Visual and electrical level indicator
- TCO500 loading cap
- Temperature sensor



La pompa idraulica, tramite movimenti meccanici, genera un flusso di olio capace di soddisfare una determinata pressione richiesta in un preciso momento. Le pompe idrauliche fornite si distinguono per la massima compattezza, per l'affidabilità e per un basso livello di emissione sonora.

The hydraulic pump, through mechanical movements, generates a flow of oil which is made to meet a certain required pressure at a precise moment. The hydraulic pumps supplied stand out for maximum compactness, reliability and a low level of sound emission.

CILINDRATE

Da 28 cm³ a 84,7 cm³

DISPLACEMENT

From 28 cm³ to 84,7 cm³

PRESSIONI

Continua 280 bar

Intermittente 315 bar

Di picco 350 bar

PRESSURE

Continuously 280 bar

Intermittent 315 bar

Peak 350 bar

		MVP30	MVP48	MVP60	
CARATTERISTICHE	Cilindrata max (cm ³ /giro)	34,8	53,7	84,7	
	Pressione max. In uscita (bar)	continua	250	250	250
		intermittente	280	280	280
		picco	315	315	315
	Velocità max. (min ⁻¹)	Vmax (1)	2900	2500	2300
	Coppia max. (Nm)	Pmaxcont.	138,5	213,7	337
		100 bar	55,4	85,5	134,8
Peso (Kg)		15	19	22	

		MVP30	MVP48	MVP60	
FEATURES	Max displacement (cm ³ /giro)	34,8	53,7	84,7	
	Max outgoing pressure (bar)	Continuous	250	250	250
		Intermittent	280	280	280
		Peak	315	315	315
	Max speed (min ⁻¹)	Vmax (1)	2900	2500	2300
	Max torque. (Nm)	Pmax	138,5	213,7	337
		100 bar	55,4	85,5	134,8
Weight (Kg)		15	19	22	



ITALIA

CONDIZIONI GENERALI DI VENDITA

ORDINI

Al fine di evitare disguidi nell'esecuzione degli ordini si prega di indicare sempre:

- 1) CODICE ARTICOLO
- 2) DESCRIZIONE ARTICOLO

In caso contrario non assumiamo alcuna responsabilità per eventuali errori d'interpretazione derivanti da indicazioni insufficienti. Ordine minimo non inferiore a € 200 netti. Per ordini inferiori a questo importo verranno addebitati € 6 per spese di fatturazione. Gli ordini devono essere trasmessi in forma scritta (fax o e-mail). Tutti gli ordini ricevuti da **MZ ELECTRONIC** comportano da parte del cliente l'accettazione delle condizioni di vendita qui specificate.

SPEDIZIONI

Le merci sono sempre vendute franco ns. magazzino. La merce viaggia sempre a rischio e pericolo del committente anche se spedita in porto franco. Le perdite totali o parziali durante il viaggio, avarie subite, contestazioni e ritardi della resa, non daranno diritto al committente di ritardare il pagamento stabilito o di respingere le eventuali ricevute bancarie presentate per l'incasso.

PREZZI

I prezzi di listino possono subire variazioni senza alcun preavviso; i prezzi di listino e le condizioni di vendita applicate sono quelle in vigore alla data della nostra conferma d'ordine. E' premura del cliente richiedere alla **MZ ELECTRONIC** l'ultima versione in vigore del listino. I prezzi si intendono IVA e trasporto esclusi.

MERCE RESA

Non si accettano reclami trascorsi otto giorni dal ricevimento della merce. Non si accettano resi se non preventivamente autorizzati da **MZ ELECTRONIC**; qualora si riceva un reso non autorizzato saremo liberi di respingerlo. Non si accettano resi se non in porto franco; qualora venga autorizzato un reso in porto assegnato il corriere utilizzato sarà quello da noi indicato. Sulla bolla di reso è necessario indicare il numero del ddt di vendita.

PAGAMENTI

Pagamento anticipato o in contrassegno per ordini inferiori a € 200 e prima fornitura. Le condizioni di pagamento vanno concordate con la direzione di **MZ ELECTRONIC** che si riserva di variarle previa comunicazione scritta. Per ogni R.B. saranno addebitati € 3,90 per spese di incasso. Il mancato pagamento di una scadenza blocca l'evasione di eventuali altri ordini in corso. Trascorsi i termini stabiliti per il pagamento decorreranno gli interessi commerciali.

GARANZIA

I nostri articoli sono garantiti contro eventuali difetti di fabbricazione per due (2) anni a partire dalla data di acquisto. Non sono comprese nella garanzia: avarie e rotture causate dal trasporto; interventi effettuati per problemi causati da erronea installazione, avarie causate da uso inappropriato dell'apparecchio. La garanzia decade nell'ipotesi di manutenzione o riparazioni effettuate da persone non autorizzate da **MZ ELECTRONIC** o eseguite con l'applicazione di pezzi di ricambio non originali. La garanzia non prevede in

nessun caso l'integrale sostituzione dell'apparecchio: La garanzia si riferisce esclusivamente alla sostituzione dei pezzi difettosi ed alla relativa manodopera. Non comprende il trasporto o le spese di trasferta. Il cliente non potrà pretendere alcun rimborso per le spese sostenute.

Il prodotto dovrà essere consegnato assieme alla richiesta di riparazione in garanzia ed alla prova di acquisto (SCONTRINO FISCALE O FATTURA) presso un rivenditore autorizzato, il quale provvederà all'invio presso la **MZ ELECTRONIC**. L'azienda effettuerà la verifica del prodotto stesso per l'eventuale riparazione.

In caso di mancata presentazione della prova d'acquisto farà fede, per il riconoscimento della garanzia, il sequenziale che identifica la data di produzione presente su ogni prodotto **MZ ELECTRONIC**.

IMPORTANTE

Le caratteristiche tecniche ed estetiche degli articoli in visione sul nostro catalogo sono indicative e possono variare in qualsiasi momento. **MZ ELECTRONIC** declina ogni responsabilità per possibili inesattezze contenute nel catalogo, dovute ad eventuali errori di stampa o trascrizione: **MZ ELECTRONIC** si riserva il diritto di apportare ai propri articoli quelle modifiche che riterrà necessarie o utili senza pregiudicarne le caratteristiche essenziali.

FORO COMPETENTE

Per ogni controversia sarà foro competente esclusivo il Foro di Monza-Italia.

ENGLISH

GENERAL SALES CONDITIONS

ORDERS

In order to avoid any mistake, please always mark on your orders:

- 1) PART NUMBER
- 2) ITEM DESCRIPTION

Otherwise we will not take any responsibility for possible mistakes due to interpretation errors, due to inadequate information. Minimum net amount for order € 200. A charge of € 6 for billing expenses will be charged on all orders below € 200. All orders must be written and sent by e-mail or fax. All the orders received by **MZ ELECTRONIC** imply the complete acceptance of general sales conditions herewith.

SHIPMENT

Our goods are always sold EXWORKS. The goods are always shipped at the customer's risk, even if shipped with transport debited on invoice. Total or partial loss during shipment, any damage, or controversy won't give the customer the right of delaying payment.

PRICES

Price list can change without any notice; prices and sales conditions are applied according to our order confirmation. It is the customer's care to ask **MZ Electronic** the latest up-to-date price list. Prices are always meant EXWORKS, transport costs are excluded.

RETURNED GOODS

Claims are not accepted 8 days after the goods reception. Returns are not accepted, unless previously authorized by **MZ ELECTRONIC**; in case we receive an unauthorized return we could resend it back to the sender. We do not accept returns at our expenses; If a return at **MZ Electronic** expenses is allowed, the career indicated by us shall be employed. Our sale document number should be indicated on the customer's return documents.

PAYMENTS

Advance payment will be applied for orders below € 200 and first supply. Payment conditions must be agreed with **MZ ELECTRONIC** head office, who has the right of modifying them by written communication. Failure to pay will stop all other pending orders. Once terms of payment are past, commercial interest will be reckoned.

WARRANTY

Our products are guaranteed against manufacturing defects for two (2) years from the date of purchase. Warranty doesn't include: damages and ruptures caused by transport; technical intervention made for problems due to wrong installation, damages caused by inadequate use of the product. Warranty decays if maintenance or repair has not been done by persons authorized by **MZ ELECTRONIC** or made with spares which are not original. Warranty doesn't anyway include the total replacement of the product, but it refers solely to replacement of defective components and manpower needed. Warranty does not include transport and transfer costs. The client could not ask any refund for these expenses.

The product should be delivered with request for repair and purchase proof (RECEIPT NOTE OR INVOICE) to one authorised dealer, who will take care of sending it to **MZ Electronic**. The factory will make necessary tests on the product in order to be repaired.

If no purchase proof is available, serial number, which identifies the date of production on all **MZ Electronic** products, will be considered as purchase proof.

IMPORTANT

Technical and aesthetical features on our catalogue are merely an indication and can vary any time. **MZ ELECTRONIC** refuses all responsibility for possible inexact information on the catalogue, due to printing mistakes or clerical errors: **MZ ELECTRONIC** reserves the right to make to the products changes which are meant necessary or useful for them, without compromising their essential characteristics.

PLACE OF JURISDICTION

Monza -Italy court will be the only place of jurisdiction for any dispute.

NOTA IMPORTANTE:

Le immagini e le specifiche tecniche potrebbero variare rispetto a quanto riportato a catalogo in quanto la ditta costruttrice si riserva di apportare modifiche o miglioramenti successivamente alla stampa dello stesso.

IMPORTANT NOTE:

The images and technical specifications could change from what is shown in the catalogue. Manufacturer reserves the right to make changes or improvements after the printing of the this catalogue.

your partner for anchoring

www.italwinch.com

info@italwinch.com