

03991 00932  
03992

**03991 - Magnetic Quid relay module with sequential ON/OFF pulses, 1 input for NO push button, 1x10 A 220-240 V~ 50/60 Hz relay output, installation in junction boxes or connector block boxes.**

The device, which can be installed in connector block boxes and placed underneath the blank module or inside the junction boxes declared as suitable for electrical devices that dissipate energy, turns a load on or off following a signal received from a push button.

**03992 - Magnetic Quid relay module with sequential ON/OFF pulses, 1 input for NO push button, 1 input for reset push button, 1x10 A relay output, 220-240 V~ 50/60 Hz power supply, light signal for the load status on each individual push button, installation in junction boxes or connector block boxes.**

The device, which can be installed in connector block boxes and placed underneath the blank module or inside the junction boxes declared as suitable for electrical devices that dissipate energy, turns a load on or off following a signal received from a push button. It is also fitted with an input for the control unit switch-off control (reset). If the signalling unit 00932 is installed in the ON/OFF or reset control push button, the device sends a signal about the status of the load.

**00932 - Load status LED signalling unit, pre-wired for Quid pulse relay module with pulse control push buttons 03992, 220-240 V 50/60 Hz 0.5 W power supply, green.**

The signalling unit is installed in the back of the push buttons associated with relay 03992 and signals the status of the load both for the control push button and for the reset push button. We recommend the use in combination with buttons 20021-19021-14021 or 20026-19026-14026.

**CHARACTERISTICS.**

• **Art. 03991:**

- Rated supply voltage: 220 – 240 V~ 50/60 Hz.
- ON/OFF control via NO push buttons.
- Max. 1 switching per second.
- It should be used in dry, dust-free places at a temperature of between 0 °C and +35 °C.
- Dissipated power: 1.5 W with load ON and max. current 10 A  
0 W and no absorption with load OFF

• **Art. 03992:**



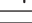



- Rated supply voltage: 220 – 240 V~ 50/60 Hz.
- ON/OFF control via NO push buttons.
- Max. 1 switching per second.
- Reset control via NO push button. An unlimited number of art. 03992 (with or without signalling unit) can be connected to the same Reset push button.
- Art. 00932 for signalling the load status can be installed on the control and reset push button.
- An unlimited number of ON/OFF control push buttons can be connected to each module 03992. Up to a maximum of 4 ON/OFF control push buttons with junction box pilot lamp can be connected. This lamp will only light up when the load is ON.
- Up to a maximum of 2 Reset push buttons with junction box pilot lamp can be connected to each module 03992 (for instance, with 2 modules 03992 connected to the same Reset push buttons, 4 Reset push buttons with junction box pilot lamp can be connected). The junction box pilot lamp will light up if one of the relays has the load ON.
- On the ON/OFF control push button and on the reset push button we recommend you use buttons art. 20026-19026-14026 or art. 20021.L-19021.L if you are using signalling unit 00932.
- In the event that several modules 03992 are connected together using the reset push button, the system must be set up with a single Hysteresis and/or RCBO circuit breaker.
- It should be used in dry, dust-free places at a temperature of between 0 °C and +35 °C.
- Dissipated power: 1.5 W with load ON and max. current 10 A  
0 W and no absorption with load OFF

• **Art. 00932:**

- Rated supply voltage: 220 – 240 V~ 50/60 Hz.
- The signalling unit can be installed on the ON/OFF and reset control push button.

- The signalling unit can also be installed on controls that are not associated with module 03992.
- It should be used in dry, dust-free places at a temperature of between 0 °C and +35 °C.

**CONTROLLABLE LOADS.**

- **Relay output (220- 240 V~ controllable loads):**
  - rated load in AC1: 10 A (6,000 cycles);
  - rated load in AC15: 2.2 A (5,000 cycles);
  - resistive loads : 10 A (20,000 cycles);
  - incandescent lamps : 3 A (20,000 cycles);
  - fluorescent lamps : 100 W (20,000 cycles);
  - energy saving lamps : 100 W (20,000 cycles);
  - LED lamps : 100 W (20,000 cycles);
  - electronic transformers : 2 A (20,000 cycles);
  - power supply units for LED strips: 200 W (20,000 cycles).

**INSTALLATION RULES.**

- Installation must be carried out by qualified persons in compliance with the current regulations regarding the installation of electrical equipment in the country where the products are installed.
- The power supply circuit (L-N) must be protected against overloads by installing a device, fuse or automatic 1-way switch, with a rated current not exceeding 10 A.
- Since these are retrofit devices, art. 03991 and 03992 must always be installed in protected boxes.

**REMOTE CONTROL RECEPTION.**

Quid can be remote controlled using the following devices:

- **DueFili+ video door entry system: Video Door App + art. 40507 + art. 69RH or 69PH (programmed for 2 s timed actuation)**  
The DueFili+ system is designed to configure a timed actuation (relay art. 69RH or 69PH) and control it from video door entry indoor stations. If the indoor station is connected (art. 40507) actuation can be remote controlled via the Video Door App.
- **IP video door entry system: Video Door App + art. 40607 + art. 40636 (programmed for 2 s timed actuation)**  
The IP video door entry system is designed to configure a timed actuation (relay art.40636) and control it from video door entry indoor stations. If the indoor station is connected (art. 40507) actuation can be remote controlled via the Video Door App.
- **GSM thermostat 01913:** the device is fitted with a programmable output to which an auxiliary supporting relay needs to be connected (a common one-position stable relay with a 230V coil is sufficient). Actuation is then controlled via the By-Phone App or the By-Clima App (or directly via SMS text message).

**REGULATORY COMPLIANCE.**

LV Directive. EMC directive. EN 60669-2-1 standard.

REACH (EU) Regulation no. 1907/2006 – Art.33. The product may contain traces of lead.

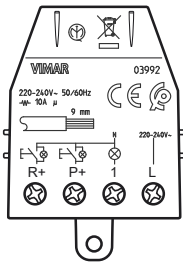
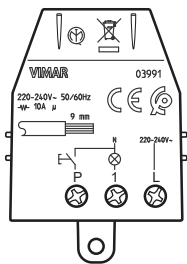


**WEEE - User information**

The crossed bin symbol on the appliance or on its packaging indicates that the product at the end of its life must be collected separately from other waste. The user must therefore hand the equipment at the end of its life cycle over to the appropriate municipal centres for the differentiated collection of electrical and electronic waste. As an alternative to independent management, you can deliver the equipment you want to dispose of free of charge to the distributor when purchasing a new appliance of an equivalent type. You can also deliver electronic products to be disposed of that are smaller than 25 cm for free, with no obligation to purchase, to electronics distributors with a sales area of at least 400 m<sup>2</sup>. Proper sorted waste collection for subsequent recycling, processing and environmentally conscious disposal of the old equipment helps to prevent any possible negative impact on the environment and human health while promoting the practice of reusing and/or recycling materials used in manufacture.

03991

03992

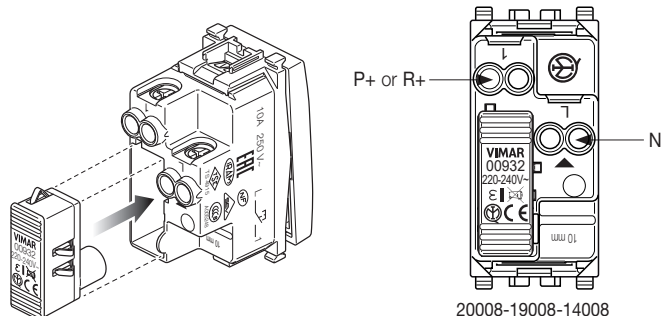


P = ON/OFF push button input  
1 = Load Output  
L = Line

R+ = Reset push button input  
P+ = ON/OFF push button input  
1 = Load Output  
L = Line

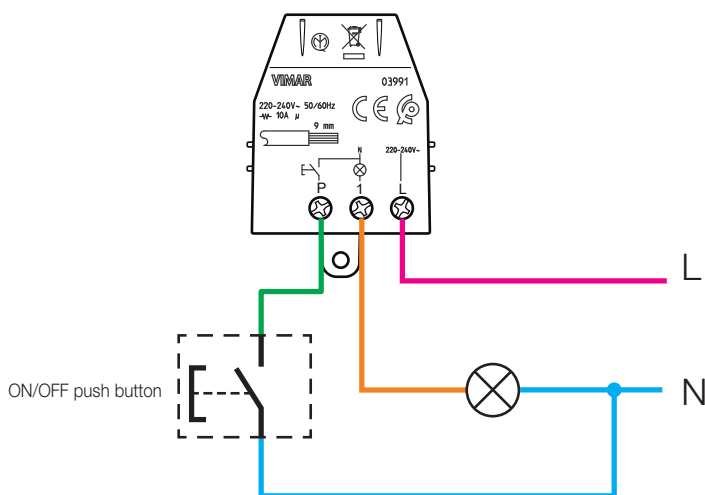
**03992 CONNECTIONS WITH PRE-WIRED 00932 UNIT**

If unit 00932 is inserted into the ON/OFF control push button or the Reset push button of relay 03992, the status of the load is displayed on the individual push button; if the unit is on, the load is powered, whereas if it is off the load is not powered. The terminals of the push buttons are polarised so the installer must take care to identify the P+/R+ terminal and the Neutral terminal as illustrated in the figure (inverted wiring will result in malfunctioning).

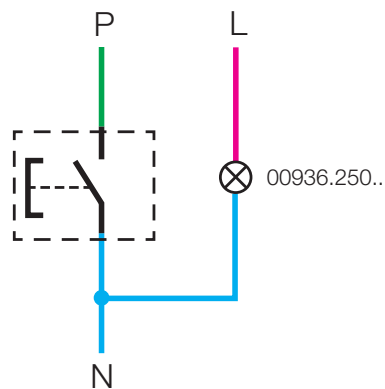


20008-19008-14008

**03991 CONNECTIONS**

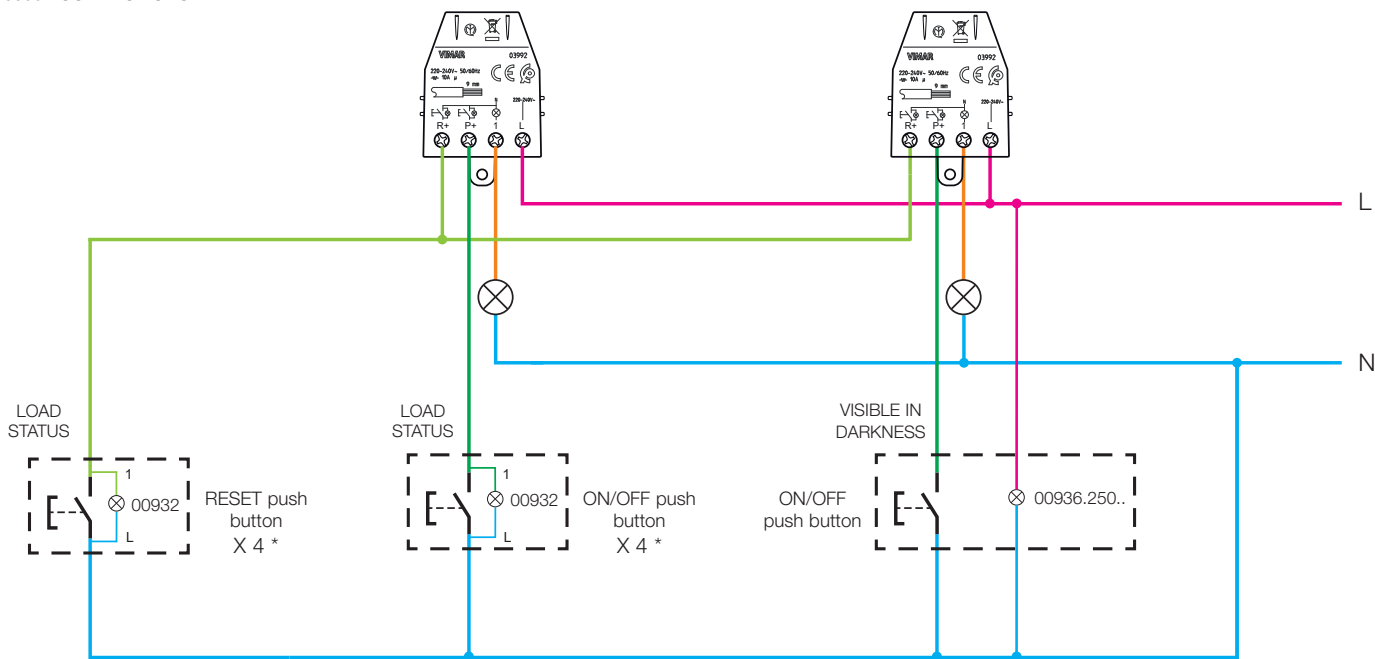


**CONNECTION OF VISIBLE IN DARKNESS PUSH BUTTON**

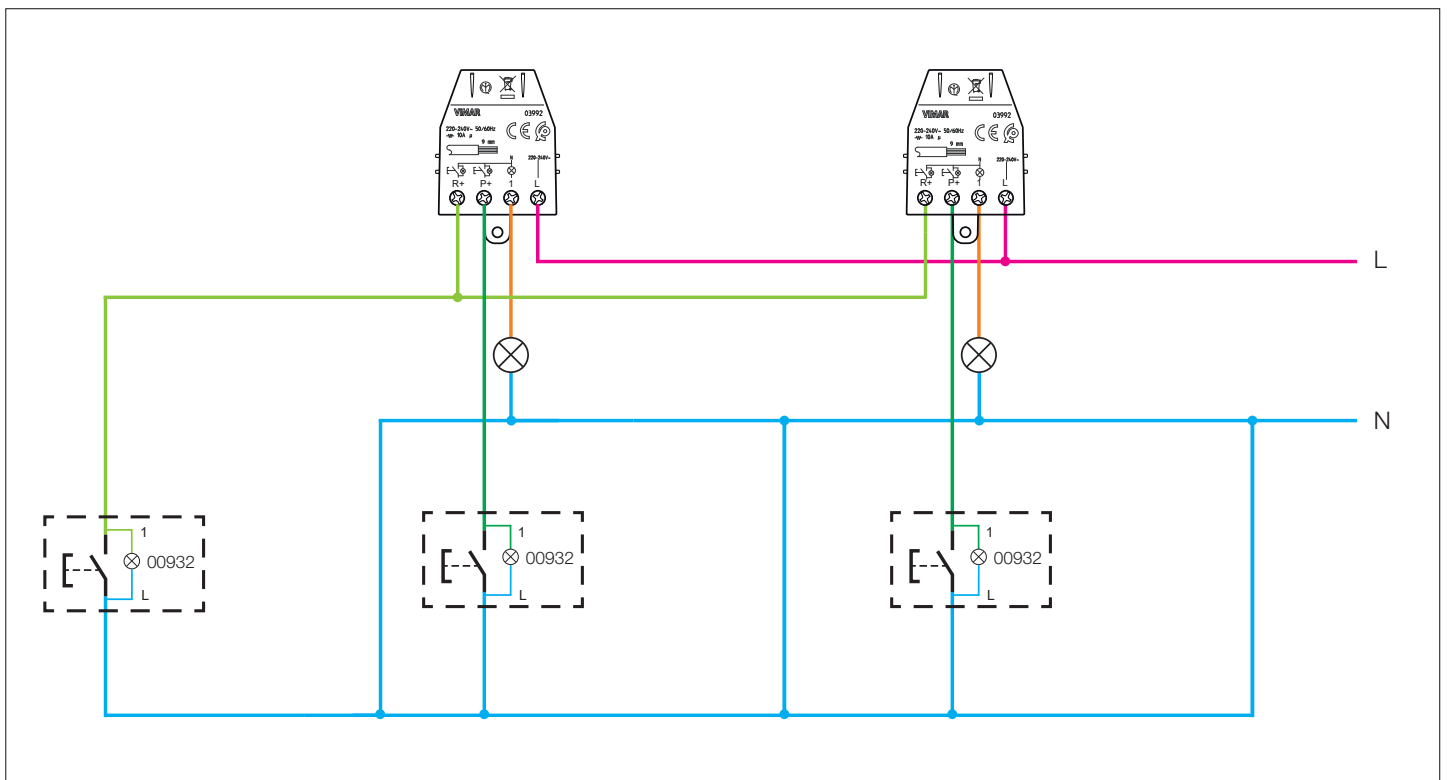
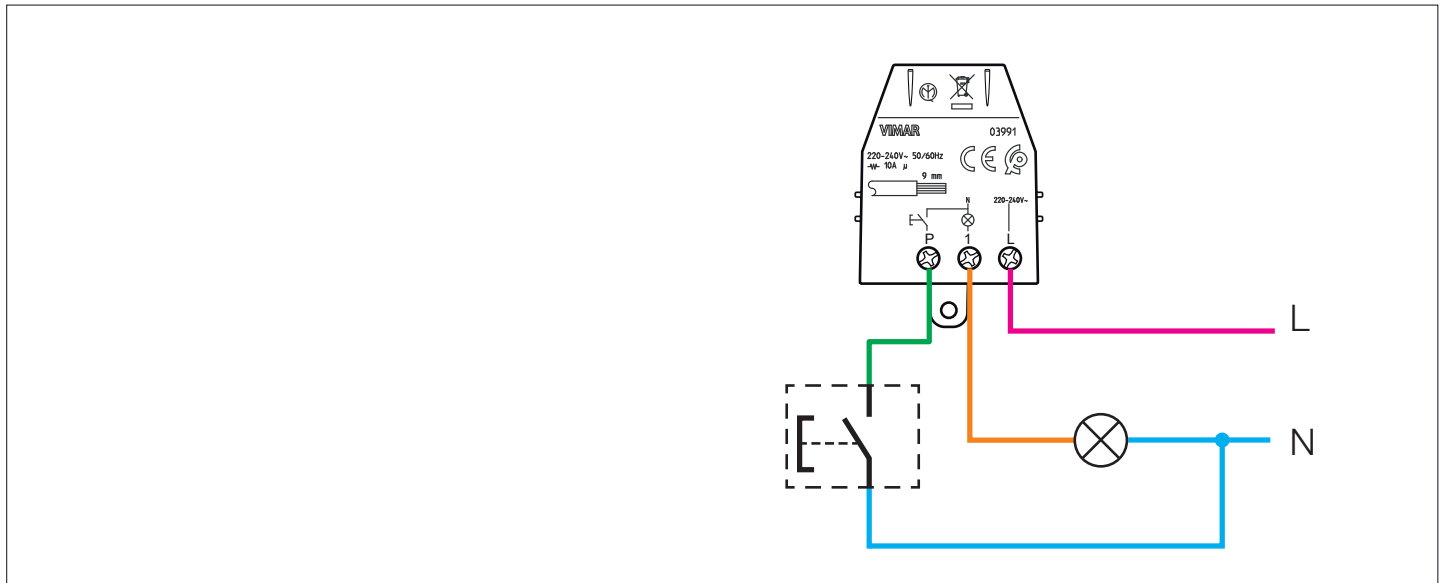
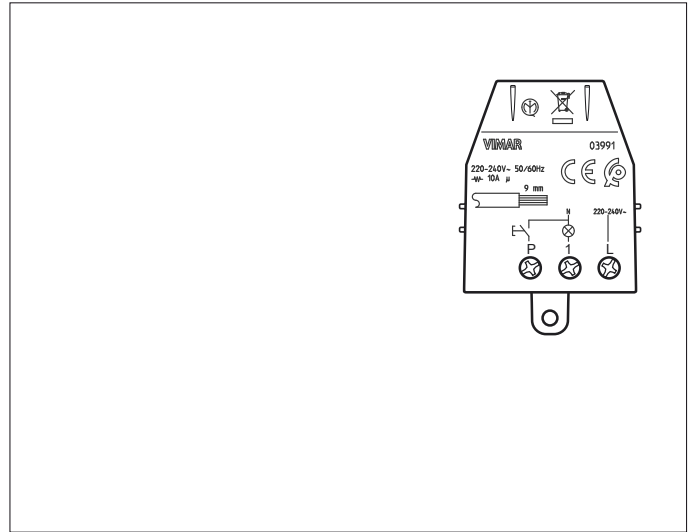
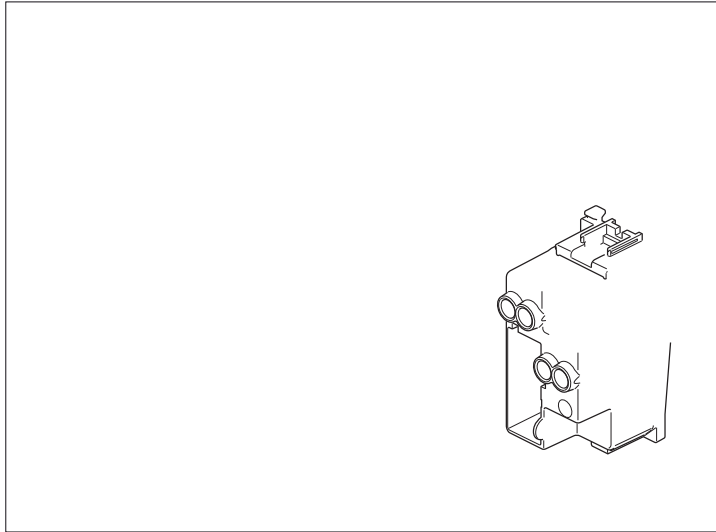


Important: Do not connect the indicator light to the control in parallel.


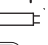


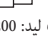

**03992 CONNECTIONS**



\* Only in the presence of signalling unit 00932. If this is not the case, an unlimited number of push buttons can be connected. Use only the signalling unit 00932 as other indicator lights could damage the device. For the visible in darkness function connect the indicator light (art.00936.250..) to phase and neutral.



### الأحمال التي يمكن التحكم بها.

- مخرج يمرحل (أحمال يمكن التحكم بها على 220 - 240 فولت-):
  - الحمل الاسمي في AC1: 10 أمبير (6.000 دورة)؛
  - الحمل الاسمي في AC15: 2.2 أمبير (5.000 دورة)؛
  - الأحمال المقاومة : 3 أمبير (20.000 دورة)؛
  - مصابيح متوهجة : 10 أمبير (20.000 دورة)؛
  - مصابيح فلورسنت : 100 وات (20.000 دورة)؛
  - مصابيح موفرة للطاقة : 100 وات (20.000 دورة)؛
  - مصابيح الليد LED : 100 وات (20.000 دورة)؛
  - محولات إلكترونية : 2 أمبير (20.000 دورة)؛
  - مغذيات لقطاعات ليد: 200 وات (20.000 دورة).

### قواعد التركيب.

- يجب تنفيذ التركيب من قبل طاقم عمل مؤهل مع الالتزام باللوائح المنظمة لتركيب المعدات الكهربائية السارية في بلد تركيب المنتجات.
- يجب حماية دائرة تغذية (L-N) ضد الأحمال الزائدة بواسطة جهاز أو منصهر أو قاطع أوتوماتيكي، بتيار اسمي لا يتجاوز 10 أمبير.
- نظراً لأن الجهاز ملحق مستحدث، فإنه يجب تركيب المنتج 03991 و 03992 دائماً على علب محمية.

### استلام أمر التحكم من بعد.

يمكن التحكم في Quid من بعد عن طريق استخدام الأجهزة التالية:

- جهاز إنتركم فيديو Fili 2+: تطبيق Video Door + المنتج 40507 + المنتج 69RH أو 69PH (مبرمج للتحكم في 2 ثانية)
  - يسمح نظام Fili 2+ بإعداد تنفيذ موقوف (مرحل المنتج 69RH أو 69PH) والتحكم به من الأماكن الداخلية لجهاز الإنتركم فيديو. إن كان المكان الداخلي متصل (المنتج 40507) فإنه يمكن التحكم بالتنفيذ من بعد من خلال التطبيق Video Door.
- جهاز إنتركم فيديو IP: تطبيق Video Door + منتج 40607 + منتج 40636 (مبرمج للتنفيذ الموقوت 2 ثانية)
  - يسمح نظام جهاز إنتركم فيديو IP بإعداد تنفيذ موقوف (مرحل المنتج 40636) والتحكم به من الأماكن الداخلية لجهاز الإنتركم فيديو. إن كان المكان الداخلي متصل (المنتج 40507) فإنه يمكن التحكم بالتنفيذ من بعد من خلال التطبيق Video Door.
- ترومستات GSM 01913: الجهاز مزود بمخرج قابل للبرمجة والذي يلزم توصيل مرحل دعم مساعد إليه (يكفي مرحل عادي أحادي ثابت مع ملف على 230 فولت). يتم التحكم في التنفيذ لاحقاً بواسطة التطبيق By-Phone أو التطبيق By-Clima (أو مباشرة بواسطة رسالة قصيرة).

### مطابقة المعايير.

التوجيه الأوروبي الخاص بالجهد المنخفض (BT). التوجيه الأوروبي الخاص بالتوافق الكهرومغناطيسي (EMC). القاعدة الأوروبية 2-1-60669-EN.

لائحة تسجيل وتقييم وترخيص وتقيد استخدام المواد الكيميائية (REACH) (الاتحاد الأوروبي) رقم 2006/1907 - المادة 33. قد يحتوي المنتج على آثار من الرصاص.

معلومات للمستخدمين (RAEE) - معلومات للمستخدمين  
 رمز صندوق القمامة المشطوب الوراد على الجهاز أو على العبوة يشير إلى أن المنتج في نهاية عمره الإنتاجي يجب أن يُجمع بشكل منفصل عن المخلفات الأخرى وبالتالي سيتوجب على المستخدم منح الجهاز عند وصوله لنهاية عمره إلى المراكز البلدية المناسبة لتجميع المخلفات الكهربائية والإلكترونية. وبدلاً من الإدارة للمنطقة، من الممكن تسليم الجهاز الذي ترغب في التخلص منه مجاناً إلى الموزع، في وقت شراء جهاز جديد من نوع معادل. وأيضاً عند موزعي المنتجات الإلكترونية الذي يمتلك مساحة مع لا تقل عن 400 م<sup>2</sup> فإنه من الممكن تسليم مجاناً للمنتجات الإلكترونية التي يتم التخلص منها والتي لا تزيد أبعادها عن 25 سم، دون الالتزام بالبراء. الصيغ المنفصل المناسب لبدء التشغيل التالي لإعادة تدوير الجهاز الذي خرج من الخدمة ومعالجته والتخلص منه بشكل مطابق بيئياً يسهم في تجنب الأثر السلبية المحتملة على البيئة والصحة ويعزز من إعادة استخدام وتدوير المواد التي يتكون منها الجهاز.

03992

03991 - نموذج مرحل مغناطيسي Quid بنضات متتابعة تشغيل/إيقاف ON/OFF، 1 مدخل للزر المفتوح عادةً، 1 مخرج يمرحل 10 أمبير، 220-240 فولت~ 50 / 60 هرتز، التركيب في علب توزيع أو بواب. الجهاز، القابل للتركيب داخل علب البواب أو داخل علب التوزيع والموضوع أسفل غطاء الثقب أو داخل علب التوزيع المصريح بأنها مطابقة للأجهزة الكهربائية التي تبعد الطاقة، يشغل أو يطفئ الحمل بناءً على إشارة مستلمة من الزر.

03992 - نموذج مرحل مغناطيسي Quid بنضات متتابعة تشغيل/إيقاف ON/OFF، 1 مدخل للزر المفتوح عادةً، 1 مدخل لزر إعادة الضبط، 1 مخرج يمرحل 10 أمبير، تغذية 220-240 فولت~ 50 / 60 هرتز، الإشارة المضئية عن حالة الحمل على زر منفرد، التركيب في علب توزيع أو بواب. الجهاز، القابل للتركيب داخل علب البواب أو داخل علب التوزيع والموضوع أسفل غطاء الثقب أو داخل علب التوزيع المصريح بأنها مطابقة للأجهزة الكهربائية التي تبعد الطاقة، يشغل أو يطفئ الحمل بناءً على إشارة مستلمة من الزر. كما أنه مزود بمدخل من أجل التحكم في الإطفاء المركزي (إعادة الضبط). إن تم تركيب، في زر التحكم في التشغيل/الإيقاف ON/OFF أو إعادة الضبط، وحدة إشارة 00932، فإن الجهاز يُرسل إشارة عن حالة الحمل.

00932 - وحدة الإشارة بالليد عن حالة الحمل، المتصلة مسبقاً بالكابلات لأزرار التحكم في نموذج المرحل بنضات مع إعادة الضبط 03992 Quid، التغذية 220-240 فولت 50 / 60 هرتز 0,5 وات، أخضر. يتم تركيب وحدة الإشارة في الجزء الخلفي من الأزرار المرتبطة بالمرحل 03992 وتشير إلى حالة الحمل سواء لزر التحكم أو لزر إعادة الضبط. يُسمح باستخدام الاشتراك مع المفاتيح 14021-19021-20021 أو 14026-19026-20026.

### المواصفات.

#### • المنتج 03991:

- جهد التغذية الاسمي: 220 - 240 فولت~ 50 / 60 هيرتز.
- أمر تحكم تشغيل/إيقاف ON/OFF بواسطة أزرار مفتوحة عادةً.
- بحد أقصى تبديل 1 في الثانية.
- يجب استخدامه في أماكن جافة وغير متربة عند درجة حرارة تتراوح بين 0° مئوية و 35° مئوية.
- القدرة المبددة: 1,5 وات مع حمل ON وتيار أقصى 10 أمبير
- 0 وات بدون استهلاك مع حمل OFF

#### • المنتج 03992:

- جهد التغذية الاسمي: 220 - 240 فولت~ 50 / 60 هيرتز.
- أمر تحكم تشغيل/إيقاف ON/OFF بواسطة أزرار مفتوحة عادةً.
- بحد أقصى تبديل 1 في الثانية.
- أمر تحكم إعادة الضبط بواسطة زر مفتوح عادةً. في نفس زر إعادة الضبط يمكن توصيل عدد غير محدود من المنتج 03992 (مع أو بدون وحدة إشارة).
- على زر التحكم وإعادة الضبط يمكن تركيب المنتج 00932 من أجل الإشارة إلى حالة الحمل.
- لكل نموذج 03992 يمكن توصيل عدد غير محدود من الأزرار للتحكم في التشغيل/الإيقاف (ON/OFF). يمكن توصيل حتى عدد أقصى 4 أزرار تحكم في التشغيل/الإيقاف (ON/OFF) مع مصباح تنبيه. لن يضيء هذا المصباح إلا عندما يعمل الحمل (ON).
- لكل نموذج 03992 يمكن توصيل حتى عدد أقصى 2 من أزرار إعادة الضبط مع مصابيح تنبيه (على سبيل المثال، مع 2 من النماذج 03992 المتصلة بنفس أزرار إعادة الضبط، يمكن توصيل 4 أزرار إعادة ضبط مع مصابيح تنبيه). سيضيء مصباح التنبيه إذا كان أحد المرحلات مزوداً بالحمل (ON).
- على زر التحكم في التشغيل/الإيقاف (ON/OFF) وعلى زر إعادة الضبط يُسمح باستخدام المفاتيح من المنتج 20026-14026-19026 أو المنتجات L.14021.L.19021.L.20021 بواسطة زر إعادة الضبط فإنه يجب تنفيذ النظام بمفتاح تفاضلي واحد فقط و/أو مفتاح مغناطيسي حراري.
- يجب استخدامه في أماكن جافة وغير متربة عند درجة حرارة تتراوح بين 0° مئوية و 35° مئوية.
- القدرة المبددة: 1,5 وات مع حمل ON وتيار أقصى 10 أمبير
- 0 وات بدون استهلاك والحمل OFF

#### • المنتج 00932:

- جهد التغذية الاسمي: 220 - 240 فولت~ 50/60 هيرتز.
- يمكن تركيب وحدة الإشارة على زر التحكم في التشغيل/الإيقاف (ON/OFF) وإعادة الضبط.
- كما يمكن تركيب وحدة الإشارة على أوامر التحكم غير المرتبطة بالنموذج 03992.
- يجب استخدامه في أماكن جافة وغير متربة عند درجة حرارة تتراوح بين 0° مئوية و 35° مئوية.