

Interfaccia con 4 canali programmabili come ingressi o come uscite per led, standard KNX.



Il dispositivo è dotato di 4 canali che possono essere configurati come ingressi o uscite previa selezione del programma applicativo mediante ETS. I cavi di connessione con spinotti lunghi circa 30 cm consentono la connessione di pulsanti tradizionali, contatti a potenziale zero o LED. La tensione di interrogazione dei contatti e la tensione di alimentazione per i LED sono disponibili sul dispositivo. Nel dispositivo stesso sono integrate le resistenze addizionali per i diodi luminosi esterni. L'interfaccia universale viene collocata in una scatola da incasso dietro al pulsante. La connessione al bus avviene per mezzo della morsettiera di connessione al bus.

CARATTERISTICHE.

- Tensione nominale di alimentazione: BUS 30 V SELV.
- Ingressi/uscite: n° 4 configurabili come ingresso o uscita.
- Ingresso:
 - Tensione rilevazione : 20 V impulsiva.
 - Corrente in ingresso: 0,5 mA.
- Uscita:
 - Tensione di alimentazione: 3...5 V DC.
 - Corrente in uscita: max 2 mA limitata da resistenze addizionali.
- Protezione da sovraccarico e inversione polarità
- Morsetti:
 - bus TP;
 - morsettiera con 6 cavi di collegamento lunghi 30 cm.
- Grado di protezione: IP20
- Temperatura di funzionamento: -5 °C - +45 °C (uso interno).

COLLEGAMENTI.

La connessione al bus viene effettuata direttamente dai morsetti bus presenti sul fronte del dispositivo. La connessione degli ingressi e delle uscite avviene mediante 6 conduttori, lunghi circa 30 cm, seguendo lo schema di connessione serigrafato sul prodotto. **I conduttori possono essere prolungati fino a un massimo di 10 m.**

IMPORTANTE: I conduttori che non vengono utilizzati devono essere isolati in modo da evitare cablaggi errati.

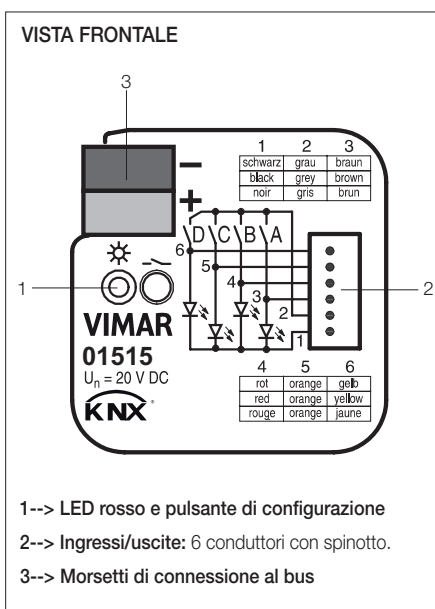
Questo apparecchio contiene solo circuiti SELV che devono essere mantenuti separati da circuiti con tensione pericolosa

Montaggio

Il dispositivo va installato su scatola da incasso Ø 55 mm in prossimità dei pulsanti ai quali è collegato.

FUNZIONAMENTO

La configurazione del dispositivo, dell'indirizzo fisico, dei parametri avviene mediante il software ETS. *Nel caso in cui nell'interfaccia 01515 venga caricato un applicativo ETS non corretto, il led rosso lampeggerà (errore di "device type").* *Per ripristinare la configurazione desiderata, caricare nel dispositivo l'applicativo ETS corretto.*



REGOLE DI INSTALLAZIONE.

L'installazione deve essere effettuata con l'osservanza delle disposizioni regolanti l'installazione del materiale elettrico in vigore nel paese dove i prodotti sono installati.

CONFORMITÀ NORMATIVA.

Direttiva EMC.
Norme EN 50090-2-2.

Interface 4 IN/ 4 OUT LED KNX

The device contains 4 channels that can be parameterized as an input or output with the ETS2 by selecting the application program. Approx. 30 cm long connection leads with plugs are used to connect conventional pushbuttons, floating contacts or light-emitting diodes. The contact query voltage for contacts and the power voltage for LEDs are provided by the unit. The dropping resistors for external light-emitting diodes are integrated in the unit. The universal interface is flush mounted in a box behind the pushbutton. The bus is connected via a bus connection terminal.

CHARACTERISTICS.

- BUS output voltage: 30 V d.c. SELV.
- Inputs/outputs: Number 4, can be set as inputs or outputs
- Input:
 - Polling voltage: 20 V pulses
 - Input current: 0.5 mA
- Output:
 - Supply voltage: 3 to 5 V DC
 - Output current: Max. 2 mA, limited by dropping resistor
- Safety Short-circuit proof, overload protection, polarity-reversal protection;
- Terminals:
 - bus TP;
 - 6 leads, approx. 30 cm long, with plugs.
- Protection rating: IP20
- Operating temperature: -5 °C - + 45 °C (inside).

CONNECTIONS.

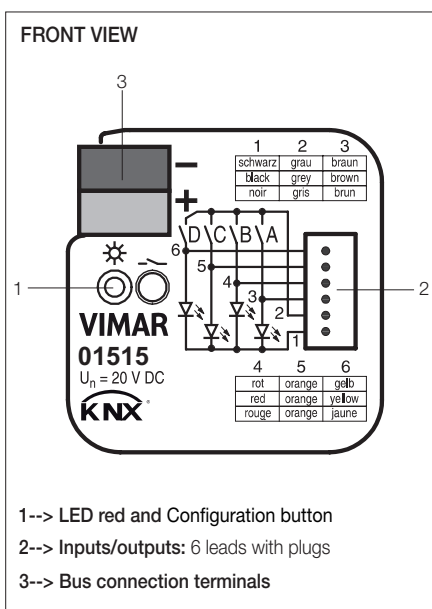
Designed for flush mounting in boxes with a diameter of 55 mm behind the pushbutton. The bus connection is established by attaching the bus connection terminal (is supplied with the module). The inputs/outputs are connected in accordance with the connection diagram via 6 plugable connection lines that are about 30 cm long and are allowed to be extended to a maximum of 10 m.

Assembly

Designed for flush mounting in boxes with a diameter of 55 mm behind the pushbutton. Ensure that after the installation the device is always accessible for operation, testing, inspection, maintenance or repair.

OPERATION

The physical address and the parameter settings are set using the Engineering Tool Software ETS. The cable ends off all unused connection lines must be insulated.



INSTALLATION RULES.

Installation should be carried out in compliance with the current regulations regarding the installation of electrical systems in the country where the products are installed.

CONFORMITY.

EMC directive.
Standards EN 50090-2-2.

Interface 4 entrées/sorties pour LED KNX

L'appareil est doté de 4 canaux pouvant être paramétrés en entrée ou en sortie par sélection du programme d'application avec connecteurs, sont prévus pour raccordement, d'une longueur approx. de 30 cm avec connecteurs, sont prévus pour raccorder des boutons conventionnels, des contacts à potentiel flottant ou des diodes LED. L'appareil met à disposition la tension de scrutation pour les contacts et la tension d'alimentation pour les LED. Il intègre également les résistances pour des LED externes. L'interface universelle est destinée à l'intégration en montage encastré dans la boîte d'installation électrique ø 55 mm derrière le bouton-poussoir. Le raccordement au bus se fait par l'intermédiaire de la borne correspondante.

CARACTÉRISTIQUES.

- Tension de sortie BUS: 30 V c.c. SELV.
- Entrées / sorties: 6 câbles d'une longueur approx. de 30 cm avec connecteurs
- Entrée:
 - Tension de scrutation impulsions de 20 V
 - Courant d'entrée: 0,5 mA
- Sortie:
 - Tension d'alimentation: 3...5 V DC
 - Courant de sortie: 2 mA maximum, limité par résistance
- Sécurité protection contre les courts-circuits, les surcharges et l'inversion de polarité.
- Bornes:
 - bus TP;
 - 6 câbles avec connecteurs
- Degré de protection IP20
- Température de fonctionnement : -5 °C - + 45 °C (usage intérieur).

RACCORDEMENTS.

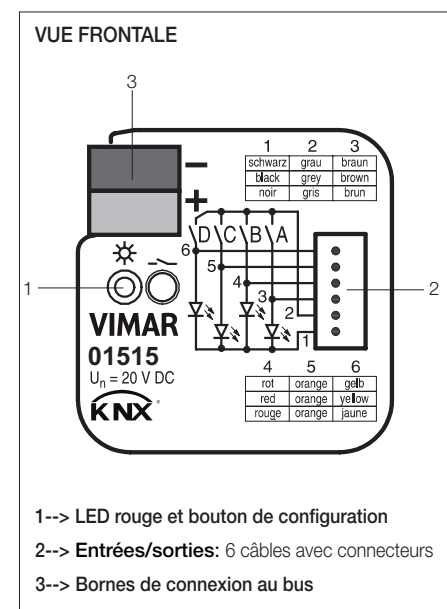
Le raccordement au bus se fait par enfichage de la borne correspondante (fournie). Le raccordement des entrées/sorties se fait d'après le schéma de câblage via 6 câbles de raccordement d'une longueur de 30 cm, avec rallonge possible jusqu'à 10 m maximum.

Montage

Appareil destiné au montage encastré à l'intérieur de la boîte d'installation électrique ø 55 mm derrière le bouton-poussoir.

FONCTIONNEMENT

L'attribution de l'adresse physique, ainsi que le réglage des paramètres s'effectuent à l'aide du logiciel Engineering Tool ETS. Les embouts non utilisés des câbles doivent être isolés.



RÈGLES D'INSTALLATION.

L'installation doit être effectuée dans le respect des dispositions régulant l'installation du matériel électrique en vigueur dans le pays d'installation des produits..

CONFORMITÉ AUX NORMES.

Directive EMC.
Normes EN 50090-2-2.

Schnittstelle 4-Eingabe/Ausgabe KNX

Das Gerät enthält 4 Kanäle, die als Eingang oder Ausgang durch Auswahl des Anwendungsprogramms mit der ETS2 parametrierbar werden können. Ca. 30 cm lange Anschlussleitungen mit Stecker dienen zum Anschluss von konventionellen Tastern, potenzialfreien Kontakten oder von Leuchtdioden. Die Kontaktabfrage Spannung für Kontakte und die Speisespannung für LED werden vom Gerät zur Verfügung gestellt. Im Gerät sind die Vorwiderstände für externe Leuchtdioden integriert. Die Universal-Schnittstelle wird Unterputz in eine Installationsdose ø 55 mm hinter dem Taster eingelegt. Der Busanschluss erfolgt über Busanschlussklemme.

TECHNISCHE MERKMALE.

- Ausgangsspannung BUS: 30 V DC SELV.
- Ein/Ausgänge: 4, parametrierbar als Ein- bzw. Ausgang
- Eingang:
 - Abfragespannung: 20 V Impulse
 - Eingangsstrom: 0,5 mA
- Ausgang:
 - Versorgungsspannung: 3...5 V DC
 - Ausgangsstrom: max. 2 mA, über Vorwiderstand begrenzt
- Sicherheit Kurzschlussfest, Überlastschutz, Verpolungsschutz
- Anschlussklemmen:
 - bus TP
 - 6 Leitungen mit Stecker
- Schutzart IP20
- Betriebstemperatur: -5 °C - + 45 °C (Innenbereich).

ANSCHLÜSSE.

Der Anschluß an den Bus erfolgt durch Aufstecken der Busanschlussklemme (im Lieferumfang enthalten). Der Anschluss der Ein-/Ausgänge erfolgt gemäß Anschlussbild über 6 ca. 30 cm lange steckbare Anschlussleitungen die bis auf maximal 10 m verlängert werden dürfen.

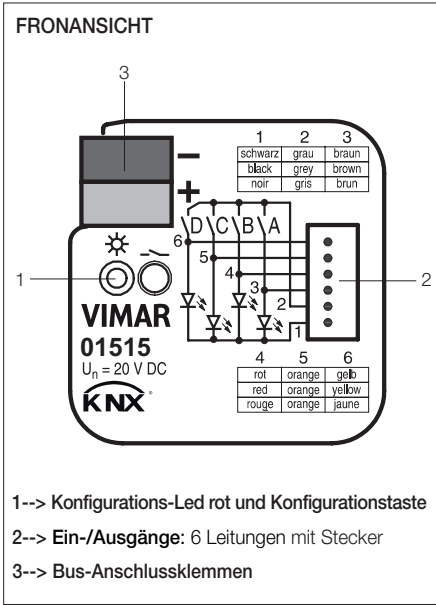
Montage

Zum Einbau unterputz in Installationsdose ø 55 mm hinter dem Taster. Die Zugänglichkeit des Gerätes zum Betreiben, Prüfen, Besichtigen, Warten und Reparieren muss sichergestellt sein.

FUNKTIONSWEISE

Die Vergabe der physikalischen Adresse sowie das Einstellen der Parameter erfolgt mit der Engineering Tool Software ETS.

Nicht benutzte Leitungslängen müssen isoliert werden.



INSTALLATIONSVORSCHRIFTEN.

Die Installation hat gemäß den im jeweiligen Verwendungsland der Produkte geltenden Vorschriften zur Installation elektrischer Ausrüstungen zu erfolgen.

NORMKONFORMITÄT.

EMV-Richtlinie.
Normen EN 50090-2-2.

Interfaz 4 entradas/salidas para LED KNX

El aparato contiene 4 canales que se pueden parametrizar como entrada o salida mediante la selección del programa de aplicación con el ETS2. Unos cables de conexión de aprox. 30 cm de longitud con enchufe sirven para la conexión de teclas convencionales, contactos libres de potencial o diodos luminosos. La tensión de consulta para los contactos y la tensión de alimentación para los LED son suministradas por el aparato. En este se han integrado los resistores adicionales para diodos luminiscentes externos. La interfase universal se incorpora empotrada en una caja de instalación de 55 mm ø, detrás del pulsador. La conexión al bus se efectúa por medio del respectivo borne de conexión.

CARACTERÍSTICAS.

- Tensión de salida BUS: 30 Vcc SELV.
- Entradas/Salidas: Número 4, parametrizables como entrada o salida
- Entrada:
 - Tensión de consulta : 20 V impulsos
 - Corriente de entrada : 0,5 mA
- Salida:
 - Tensión de alimentación: 3...5 V DC
 - Corriente de salida máx. 2mA, limitada por medio de resistor adicional
- Seguridad Resistente al corto circuito, protección contra sobrecarga, protección contra polarización inversa
- Bornes de conexión:
 - bus TP
 - 6 cables con enchufe
- Grado de protección IP20
- Temperatura de funcionamiento: +5 °C - + 45 °C (uso interior).

CONEXIONES.

Para montaje empotrado en caja de instalación de 55 cm ø detrás del pulsador. La conexión al bus se efectúa calando el borne de conexión al bus (incluido en el suministro). La conexión de las Entradas/Salidas se efectúa conforme al diagrama de conexiones, utilizando 6 líneas de aprox. 30 cm de largo, que pueden ser prolongadas hasta 10 m, como máximo.

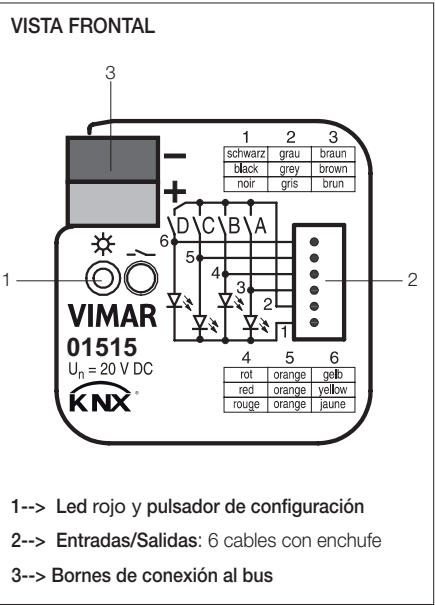
Montaje

Para montaje empotrado en caja de instalación de 55 cm ø detrás del pulsador.

FUNCIONAMIENTO

La asignación de la dirección física así como el ajuste de los parámetros se realiza con el Engineering Tool Software ETS.

Los conductores eléctricos que no se necesitan deben ser aislados; de lo contrario pueden producirse conexiones erróneas.



NORMAS DE INSTALACIÓN.

El aparato se ha de instalar en conformidad con las disposiciones sobre material eléctrico vigentes en el país.

CONFORMIDAD NORMATIVA.

Directiva EMC.
Normas EN 50090-2-2.

Interface με 4 προγραμματιζόμενα κανάλια ως είσοδοι ή έξοδοι για led βάσει του προτύπου KNX.

Το σύστημα διαθέτει 4 κανάλια που μπορούν να διαμορφωθούν ως είσοδοι ή έξοδοι, εφόσον το πρόγραμμα της εφαρμογής επιλεγεί μέσω του ETS. Τα καλώδια σύνδεσης με ακίδες μεγάλου μήκους περίπου 30 cm παρέχουν τη δυνατότητα σύνδεσης συμβατικών πληκτρολογίων, επαφών μηδενικού δυναμικού ή LED. Η τάση ανίχνευσης των επαφών και η τάση τροφοδοσίας για τα LED παρέχεται από το σύστημα. Το σύστημα περιλαμβάνει πρόσθετες αντιστάσεις για τις εξωτερικές διόδους φωτοεκπομπής. Το interface γενικής χρήσης συνδέεται σε ένα κουτί εγκατάστασης Ø 55 mm πίσω από το κουμπί. Η σύνδεση στο bus γίνεται μέσω της πλακέτας ακροδεκτών σύνδεσης στο bus.

ΧΑΡΑΚΤΗΡΙΣΤΙΚΑ.

- Ονομαστική τάση τροφοδοσίας: BUS 30 V SELV.
- Είσοδοι/έξοδοι: 4 διαμορφώσιμες είσοδοι ή έξοδοι.
- Είσοδος:
 - Τάση ανίχνευσης: κρουστική τάση 20 V.
 - Ρεύμα στην είσοδο: 0,5 mA.
- Έξοδος:
 - Τάση τροφοδοσίας: 3...5 V DC.
 - Ρεύμα στην έξοδο: 2 mA το μέγ. με περιορισμό από πρόσθετες αντιστάσεις.
- Προστασία από υπερφόρτωση και αντίστροφη πολικότητα
- Ακροδέκτες:
 - bus TP,
 - πλακέτα ακροδεκτών με 6 καλώδια σύνδεσης μεγάλου μήκους 30 cm.
- Βαθμός προστασίας: IP20
- Θερμοκρασία λειτουργίας: -5°C - +45°C (εσωτερική χρήση).

ΣΥΝΔΕΣΕΙΣ.

Η σύνδεση στο bus πραγματοποιείται απευθείας από τους ακροδέκτες bus στην πρόσοψη του συστήματος.

Η σύνδεση των εισόδων και των εξόδων πραγματοποιείται μέσω 6 αγωγών μεγάλου μήκους 30 cm περίπου, σύμφωνα με το διάγραμμα σύνδεσης που αναγράφεται στο προϊόν. Οι αγωγοί μπορούν να επεκταθούν έως 10 m το μέγιστο.

ΣΗΜΑΝΤΙΚΟ: Οι αγωγοί που δεν χρησιμοποιούνται δεν πρέπει να μονώνονται, ώστε να αποφεύγονται εσφαλμένες καλωδιώσεις.

Τοποθέτηση

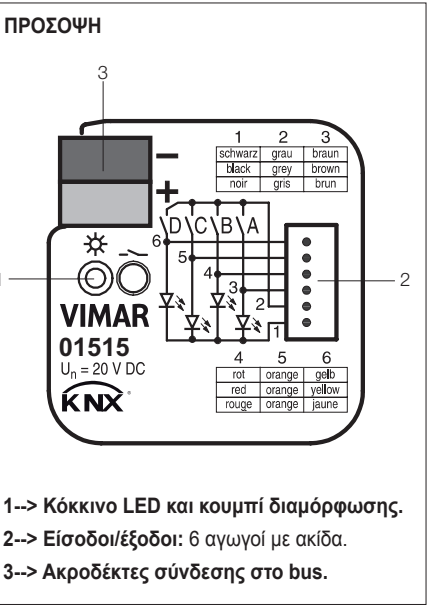
Το σύστημα πρέπει να εγκαθίσταται σε χωνευτό κουτί Ø 55 mm κοντά στα κουμπί στα οποία είναι συνδεδεμένο.

ΛΕΙΤΟΥΡΓΙΑ

Η διαμόρφωση του συστήματος, της διεύθυνσης και των παραμέτρων πραγματοποιείται μέσω του λογισμικού ETS.

Στην περίπτωση στην οποία στο interface 01515 φορτωθεί ακατάλληλη εφαρμογή ETS, αναβοσβήνει το κόκκινο led (σφάλμα «device type»).

Για αποκατάσταση της επιθυμητής διαμόρφωσης, φορτώστε στο σύστημα μια κατάλληλη εφαρμογή ETS.



ΚΑΝΟΝΙΣΜΟΙ ΕΓΚΑΤΑΣΤΑΣΗΣ.

Η εγκατάσταση πρέπει να πραγματοποιείται σύμφωνα με τους ισχύοντες κανονισμούς εγκατάστασης ηλεκτρολογικού υλικού στη χώρα χρήσης των προϊόντων.

ΣΥΜΜΟΡΦΩΣΗ ΜΕ ΤΑ ΠΡΟΤΥΠΑ.

Οδηγία ΗΜΣ.
Πρότυπα EN 50090-2-2.