

## Well-contact Plus

01510

### Ingresso binario 4 canali, 120/230 V~, standard KNX, installazione su guida DIN (60715 TH35), occupa 2 moduli da 17,5 mm.

Il dispositivo consente la gestione di 4 ingressi generici per applicazioni tipiche nel terziario (accesso ad uffici, camere d'ospedale o di hotel, piscine, saune, impianti sportivi, spazi riservati, ecc.).

Il dispositivo è provvisto di 4 ingressi ON/OFF.

#### CARATTERISTICHE.

- Tensione di alimentazione: BUS 30 V d.c. SELV.
- Assorbimento: 10 mA.
- Potenza dissipata: 0,5 W.
- 4 ingressi digitali per contatti NO o NC (120/230 V~).
- Morsetti:
  - bus TP;
  - ingressi digitali.
- Temperatura di funzionamento: -5 °C - +45 °C (uso interno).
- 2 moduli da 17,5 mm.

**ATTENZIONE:** Negli ingressi 1, 2, 3 e 4 i contatti puliti non vanno mai utilizzati.

#### CONFIGURAZIONE.

La configurazione del dispositivo, dell'indirizzo fisico, dei parametri (ingressi contatti NO o NC, ecc.) avviene mediante il software ETS.

*Nel caso in cui nel dispositivo di ingresso venga caricato un applicativo ETS non corretto, il led rosso lampeggerà (errore di "device type").*

*Per ripristinare la configurazione desiderata, caricare nel dispositivo l'applicativo ETS corretto.*

Tutti i databank ETS aggiornati sono scaricabili dalla sezione "Software di prodotto" del sito [www.vimar.eu](http://www.vimar.eu).

**Importante:** La lunghezza del cavo per il collegamento degli ingressi non deve superare i 30 m.

#### FUNZIONAMENTO.

Il dispositivo può essere utilizzato in due differenti modalità:

- **Funzioni su singolo canale:**
  - Switch ON/OFF sul fronte di salita o di discesa, toggle sul fronte di salita o di discesa, invio stato e invio valore.
  - Richiamo scenario e memorizzazione scenario.
  - Contatore a 8, 16 e 32 bit.
  - Gestione pressione breve e/o pressione lunga del tasto di un comando.
  - Comando dimmer.
  - Comando tapparelle.
- **Funzioni con 2 canali associati:**
  - Comando dimmer.
  - Comando tapparelle.

#### REGOLE DI INSTALLAZIONE.

L'installazione deve essere effettuata con l'osservanza delle disposizioni regolanti l'installazione del materiale elettrico in vigore nel paese dove i prodotti sono installati.

#### CONFORMITÀ NORMATIVA.

Direttiva BT.  
Direttiva EMC.  
Norma EN 50090-2-2, EN 50428.

### 4-channel two-track input, 120/230 V~, KNX standard, installation on DIN rail (60715 TH35), occupies 2 modules sized 17.5 mm.

This device enables managing 4 generic inputs for typical applications in the tertiary sector (entry to offices, hospital or hotel rooms, swimming pools, saunas, sports facilities, reserved spaces, etc.).

The device is equipped with 4 ON/OFF inputs.

#### CHARACTERISTICS.

- Supply voltage: BUS 30 V d.c. SELV.
- Absorption: 10 mA.
- Dissipated power: 4 W.
- 4 digital inputs for NO or NC contacts (120/230 V~).
- Terminals:
  - TP bus;
  - digital inputs.
- Operating temperature: -5 °C - +45 °C (inside).
- 2 modules of 17.5 mm.

**NOTE:** In input 1, 2, 3 and 4 dry contacts should never be used.

#### CONFIGURATION.

The configuration of the device, physical address and parameters (NO or NC contacts inputs, etc.) takes place through the ETS software.

*If the input device is loaded with an incorrect ETS application, the red LED will flash ("device type" error).*

*To restore the desired configuration, load the device with the correct ETS application. All the updated ETS databases can be downloaded from the section of the website [www.vimar.eu](http://www.vimar.eu).*

**Important:** The length of the cable for connecting the inputs must not exceed 30 m.

#### OPERATION.

The device can be used in two different modes:

- Functions on a single channel:
  - ON/OFF switch on the up or down side, toggle on the up or down side, status send and value send.
  - Call up scenario and save scenario.
  - Counter with 8, 16 and 32 bits.
  - Management of short and/or long pressure on a control button.
  - Dimmer control.
  - Roller shutter control.
- Functions with 2 associated channels:
  - Dimmer control.
  - Roller shutter control.

#### INSTALLATION RULES.

Installation should be carried out in compliance with the current regulations regarding the installation of electrical systems in the country where the products are installed.

#### CONFORMITY.

LV directive.  
EMC directive.  
Standard EN 50090-2-2, EN 50428.

## Well-contact Plus

01510

### Entrée binaire 4 canaux, 120-230 V~, standard KNX, installation sur guide DIN (60715 TH35), occupe 2 modules de 17,5 mm.

Ce dispositif permet de gérer 4 entrées génériques pour les applications typiques du secteur tertiaire (accès aux bureaux, chambres d'hôpital ou d'hôtel, piscines, saunas, installations sportives, espaces réservés etc.).

Il est équipé de 4 entrées ON/OFF.

#### CARACTÉRISTIQUES.

- Tension d'alimentation : BUS 30 V c.c. SELV.
- Absorption : 10 mA.
- Puissance dissipée : 4 W.
- 4 entrées numériques pour contacts NO ou NF (120-230 V~).
- Bornes :
  - bus TP ;
  - entrées numériques.
- Température de fonctionnement : -5 °C - +45 °C (usage intérieur).
- 2 modules de 17,5 mm.

**NOTE:** Dans l'entrée 1, 2, 3 et 4 contacts secs ne devraient jamais être utilisés.

#### CONFIGURATION.

La configuration du dispositif, de l'adresse physique, des paramètres (entrées contacts NO ou NF etc.) s'effectue via logiciel ETS.

*Si un logiciel ETS incorrect est chargé dans le dispositif d'entrée, la led rouge se met à clignoter (erreur de "device type").*

*Pour rétablir la configuration désirée, charger dans le dispositif le logiciel ETS correct. Toutes les bases de données ETS à jour peuvent être téléchargées depuis la section du site [www.vimar.eu](http://www.vimar.eu).*

**Important:** la longueur du câble pour le raccordement des entrées ne doit pas être supérieure à 30 m.

#### FONCTIONNEMENT.

Le dispositif peut être utilisé dans deux différentes modalités :

- Fonctions sur un seul canal :
  - Switch ON/OFF sur le front de montée ou de descente, toggle sur le front de montée ou de descente, envoi état et envoi valeur.
  - Rappel du scénario et mémorisation du scénario.
  - Compteur à 8, 16 et 32 bits.
  - Gestion pression brève et/ou pression longue de la touche d'une commande.
  - Commande variateur.
  - Commande volets roulants.
- Fonctions avec 2 canaux associés :
  - Commande variateur.
  - Commande volets roulants.

#### RÈGLES D'INSTALLATION.

Le circuit doit être réalisé conformément aux dispositions qui régissent l'installation du matériel électrique en vigueur dans le pays d'installation des produits.

#### CONFORMITÉ AUX NORMES.

Directive BT.  
Directive CEM.  
Normes EN 50090-2-2, EN 50428.

### Entrada binaria de 4 canales, 120-230 V~, estándar KNX, instalación en riel DIN (60715 TH35), ocupa 2 módulos de 17,5 mm.

Este dispositivo permite gestionar cuatro entradas genéricas para aplicaciones típicas del terciario (acceso a oficinas, habitaciones de hospital u hotel, piscinas, saunas, instalaciones deportivas, espacios reservados, etc.).

Posee cuatro entradas ON/OFF.

#### CARACTERÍSTICAS

- Tensión de alimentación: BUS 30 Vcc SELV.
- Absorción: 10 mA.
- Potencia disipada: 4 W.
- 4 entradas digitales para contactos N.A. o N.C. (120/230 V~).
- Bornes:
  - bus TP;
  - entradas digitales.
- Temperatura de funcionamiento: -5 °C - +45 °C (uso interior).
- 2 módulos de 17,5 mm.

**NOTA:** En la función de los contactos 1, 2, 3 y 4 en seco nunca debe ser usado.

#### CONFIGURACIÓN

El dispositivo, o sea, su dirección física y sus parámetros (entradas, contactos normalmente abiertos o cerrados, etc.), se configura mediante el software ETS.

*Si en el dispositivo de entrada se carga un software ETS incorrecto, el led rojo parpadea (error "Device type").*

*Para restablecer la configuración deseada, cargar el software ETS correcto en el dispositivo.*

*Es posible descargar los bancos de datos ETS actualizados en la sección de [www.vimar.eu](http://www.vimar.eu).*

**Importante:** el cable de conexión de las entradas ha de tener una longitud inferior a 30 m.

#### FUNCIONAMIENTO

El dispositivo se puede utilizar en dos modos:

- Funciones en un único canal:
  - Interruptor ON/OFF y toggle en el frente de subida o de bajada y envío del estado y del valor.
  - Activación y memorización del escenario.
  - Contador de 8, 16 y 32 bits.
  - Gestión de pulsación corta y/o larga de las teclas de mando.
  - Mando de los variadores de luz.
  - Mando de las persianas.
- Funciones con dos canales asociados:
  - Mando de los variadores de luz.
  - Mando de las persianas.

#### NORMAS DE INSTALACIÓN

El aparato se ha de instalar en conformidad con las disposiciones sobre material eléctrico vigentes en el país.

#### CONFORMIDAD NORMATIVA

Directiva BT.  
Directiva EMC.  
Normas EN 50090-2-2 y EN 50428.

## Well-contact Plus

01510

### Binäreingang, 4-Καναλ, 120/230 V~, KNX-Standard, Installation auf DIN Schiene (60715 TH35), belegt 2 Modulplätze à 17,5 mm.

Das Gerät dient zur Regelung von 4 allgemeinen Eingängen für typische Anwendungen im Dienstleistungsbereich (Zugang zu Büroräumen, Krankenhaus- oder Hotelzimmern, Saunas, Sportanlagen, Privatbereiche, usw.).  
Es hat 4 ON/OFF-Eingänge.

#### TECHNISCHE MERKMALE.

- Versorgungsspannung: BUS 30 V DC SELV.
- Stromaufnahme: 10 mA.
- Verlustleistung: 4 W.
- 4 Digitaleingänge für Schließer- oder Öffnerkontakte (120/230 V~).
- Klemmen:
  - TP-Bus;
  - Digitaleingänge.
- Betriebstemperatur: -5 °C - +45 °C (Innenbereich).
- 2 Module à 17,5 mm.

**HINWEIS: Im Eingang 1, 2, 3 und 4 trockene Kontakte sollen nicht verwendet werden.**

#### KONFIGURATION.

Die Konfiguration des Geräts, der physischen Adresse, der Parameter (Eingänge für Schließer- oder Öffnerkontakte usw.) erfolgt mithilfe der Software ETS.

*Wenn im Eingangsgerät eine falsche ETS-Anwendung geladen wird, blinkt die rote LED (Fehler "device type").*

*Zur Wiederherstellung der gewünschten Konfiguration die korrekte ETS-Anwendung in das Gerät laden.*

*Alle aktualisierten ETS-Datenbanken können im Bereich auf der Website [www.vimar.eu](http://www.vimar.eu) heruntergeladen werden.*

**Wichtig:** Das Anschlusskabel der Eingänge darf nicht länger als 30 m sein.

#### FUNKTIONSWEISE.

Das Gerät kann mit zwei verschiedenen Betriebsarten verwendet werden:

- Funktionen an einzeltem Kanal:
  - Switch ON/OFF an der steigenden oder fallenden Flanke, toggle an der steigenden oder fallenden Flanke, Übertragung Status und Übertragung Wert.
  - Szenario aufrufen und Szenario speichern.
  - 8-, 16- und 32 bit-Zähler.
  - Regelung kurzer und/oder anhaltender Druck auf die Taste einer Steuerung.
  - Dimmersteuerung.
  - Rollladensteuerung.
- Funktionen mit 2 zugewiesenen Kanälen:
  - Dimmersteuerung.
  - Rollladensteuerung.

#### INSTALLATIONSVORSCHRIFTEN.

Die Installation hat nach den im Anwendungsland des Produkts geltenden Vorschriften zur Installation elektrischen Materials zu erfolgen.

#### NORMKONFORMITÄT.

NS-Richtlinie.

EMV-Richtlinie.

Norm EN 50090-2-2, EN 50428.

### Διαδική είσοδος 4 καναλιών, 120/230 V~, βάσει του προτύπου KNX, εγκατάσταση σε οδηγό DIN (60715 TH35), με διαστάσεις 2 μονάδων των 17,5 mm.

Η συσκευή παρέχει τη δυνατότητα διαχείρισης 4 εισόδων γενικής χρήσης για τυπικές εφαρμογές του τριτογενούς τομέα (πρόσβαση σε γραφεία, θαλάμους νοσοκομείων ή δωμάτια ξενοδοχείων, πισίνες, σάουνες, αθλητικές εγκαταστάσεις, χώρους αποκλειστικής χρήσης, κλπ.).

Η συσκευή διαθέτει 4 εισόδους ON/OFF.

#### ΧΑΡΑΚΤΗΡΙΣΤΙΚΑ.

- Τάση τροφοδοσίας: BUS 30 V d.c. SELV.
- Κατανάλωση: 10 mA.
- Απώλεια ισχύος: 4 W.
- 4 ψηφιακές εισόδους για επαφές NO ή NC (120/230 V~).
- Ακροδέκτες:
  - bus TP,
  - ψηφιακές εισόδους.
- Θερμοκρασία λειτουργίας: -5°C - +45°C (εσωτερική χρήση).
- 2 μονάδες των 17,5 mm.

**ΣΗΜΕΙΩΣΗ: Στην είσοδο 1, 2, 3 και 4 ξηρές επαφές δεν πρέπει ποτέ να χρησιμοποιείται.**

#### ΔΙΑΜΟΡΦΩΣΗ.

Η διαμόρφωση της συσκευής, της διεύθυνσης και των παραμέτρων (είσοδοι επαφών NO ή NC, κλπ.) πραγματοποιείται μέσω του λογισμικού ETS.

*Σε περίπτωση φόρτωσης στη συσκευή εισόδου εσφαλμένης εφαρμογής ETS, αναβοσβήνει η κόκκινη λυχνία led (σφάλμα «τύπου συσκευής»).*

*Για αποκατάσταση της επιθυμητής διαμόρφωσης, φορτώστε στη συσκευή τη σωστή εφαρμογή ETS.*

*Είναι δυνατή η λήψη όλων των ενημερωμένων βάσεων δεδομένων ETS από την περιοχή στην ιστοσελίδα [www.vimar.eu](http://www.vimar.eu).*

**Σημαντικό:** Το μήκος του καλωδίου για τη σύνδεση των εισόδων δεν πρέπει να υπερβαίνει τα 30 m.

#### ΛΕΙΤΟΥΡΓΙΑ.

Η συσκευή μπορεί να χρησιμοποιηθεί σε δύο διαφορετικές λειτουργίες:

- Λειτουργίες με ένα κανάλι:
  - Ενεργοποίηση/απενεργοποίηση στο μέτωπο ανόδου ή καθόδου, εναλλαγή στο μέτωπο ανόδου ή καθόδου, αποστολή κατάστασης και αποστολή τιμής.
  - Ανάκληση σεναρίου και αποθήκευση σεναρίου.
  - Μετρητής 8, 16 και 32 bit.
- Διαχείριση με στιγμιαίο ή/και παρατεταμένο πάτημα του πλήκτρου μιας εντολής.
- Έλεγχος dimmer.
- Έλεγχος ρολών.
- Λειτουργίες με 2 συνδεδεμένα κανάλια:
  - Έλεγχος dimmer.
  - Έλεγχος ρολών.

#### ΚΑΝΟΝΙΣΜΟΙ ΕΓΚΑΤΑΣΤΑΣΗΣ.

Η εγκατάσταση πρέπει να πραγματοποιείται σύμφωνα με τους ισχύοντες κανονισμούς εγκατάστασης ηλεκτρολογικού υλικού στη χώρα εγκατάστασης των προϊόντων.

#### ΣΥΜΜΟΡΦΩΣΗ ΜΕ ΤΑ ΠΡΟΤΥΠΑ.

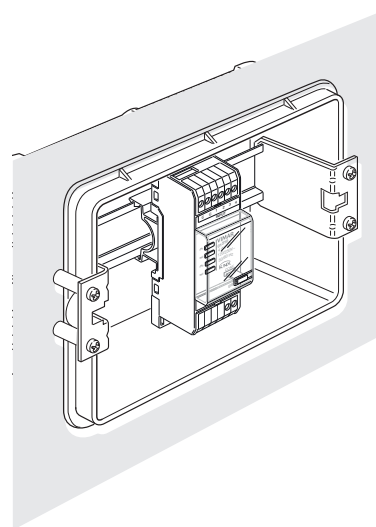
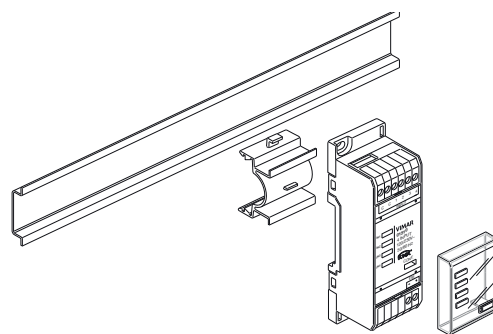
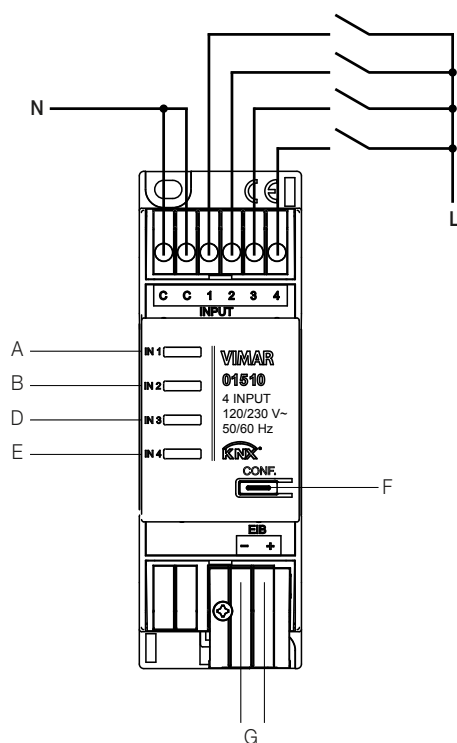
Οδηγία ΒΤ.

Οδηγία ΗΜΣ.

Πρότυπα EN 50090-2-2, EN 50428.

VISTA FRONTALE E COLLEGAMENTI - FRONT VIEW AND CONNECTIONS  
 VUE FRONTALE ET RACCORDEMENTS - VISTA FRONTAL Y CONEXIONES  
 FRONTANSICHT UND ANSCHLÜSSE - ΜΠΡΟΣΤΙΝΗ ΠΛΕΥΡΑ ΚΑΙ ΣΥΝΔΕΣΕΙΣ

INSTALLAZIONE - INSTALLATION - INSTALLATION  
 INSTALACIÓN - INSTALLATION - ΕΓΚΑΤΑΣΤΑΣΗ



	ITALIANO	ENGLISH	FRANÇAIS	ESPAÑOL	DEUTSCH	ΕΛΛΗΝΙΚΑ
A	Led stato ingresso 1	LED for state of input 1	Led état entrée 1	Led de estado de la entrada 1	Led Status Eingang 1	Λυχνία led κατάστασης εισόδου 1
B	Led stato ingresso 2	LED for state of input 2	Led état entrée 2	Led de estado de la entrada 2	Led Status Eingang 2	Λυχνία led κατάστασης εισόδου 2
D	Led stato ingresso 3	LED for state of input 3	Led état entrée 3	Led de estado de la entrada 3	Led Status Eingang 3	Λυχνία led κατάστασης εισόδου 3
E	Led stato ingresso 4	LED for state of input 4	Led état entrée 4	Led de estado de la entrada 4	Led Status Eingang 4	Λυχνία led κατάστασης εισόδου 4
F	Led e pulsante di configurazione	LED and configuration button	Led et bouton de configuration	Led y pulsador de configuración	LED und Konfigurationstaste	Λυχνία led και πλήκτρο διαμόρφωσης
G	Linea BUS	BUS line	Ligne BUS	Línea BUS	BUS-Leitung	Γραμμή BUS
1	Ingresso digitale 1	Digital input 1	Entrée numérique 1	Entrada digital 1	Digitaleingang 1	Ψηφιακή είσοδος 1
2	Ingresso digitale 2	Digital input 2	Entrée numérique 2	Entrada digital 2	Digitaleingang 2	Ψηφιακή είσοδος 2
3	Ingresso digitale 3	Digital input 3	Entrée numérique 3	Entrada digital 3	Digitaleingang 3	Ψηφιακή είσοδος 3
4	Ingresso digitale 4	Digital input 4	Entrée numérique 4	Entrada digital 4	Digitaleingang 4	Ψηφιακή είσοδος 4
C	Comune	Common	Commun	Común.	Sammelklemme	Κοινή