

Comando piatto a due pulsanti basculanti con trasmettitore radio da 2,4 GHz standard 802.15.4 senza batterie, alimentazione fornita dal generatore elettrodinamico incorporato, da completare con tasti dedicati Eikon 20506, Arké 19506 o Plana 14506 - 2 moduli.

CARATTERISTICHE TECNICHE

- Tensione nominale di alimentazione (Vn): non è necessario alcun tipo di alimentazione.
- Temperatura di funzionamento: -25 - +65 °C (per uso interno)
- Frequenza di trasmissione: 2,4 GHz standard 802.15.4 canali radio 11 ... 26
- Potenza di trasmissione radio (temp. di rif. 25°C): + 2 dBm
- Selezione canali radio: selezionabili dall'utente
- Identificazione del dispositivo: ID dispositivo singolo da 32 bit (programmazione di fabbrica)
- Sicurezza: AES128 (Modalità CBC) con codice sequenziale
- Installazione: a incasso o a parete. L'installazione a parete, grazie all'apposito supporto (art. 21507 o 20507 o 19507 o 20607 o 14607), può essere effettuata su materiali quali, ad esempio, legno, muratura, ecc.
- Portata: si veda il relativo paragrafo nel manuale installatore.
- **Il formato dei telegrammi del comando piatto a due pulsanti basculanti è stato concepito per massimizzare la compatibilità con un'ampia gamma di dispositivi compresi quelli conformi allo standard ZigBee Green Power. I telegrammi radio sono protetti dalla crittografia AES-128 con chiave privata univoca.**

ATTENZIONE: Quando si preme il tasto, affinché il comando radio venga trasmesso, è necessario udire un "click" meccanico.

La coppia di tasti, appositamente agganciata al comando piatto a due pulsanti basculanti, consente di ottenere il punto luce.

La coppia di tasti può essere fornita nelle versioni:

20506: 2 moduli Eikon

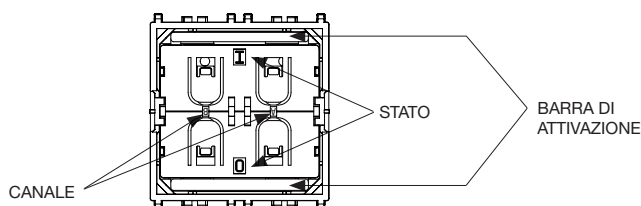
19506: 2 moduli Arké

14506: 2 moduli Plana

I tasti possono essere appositamente personalizzati con i simboli illustrati nei cataloghi Vimar.

INTERFACCIA UTENTE

I dispositivi 03905 sono dotati di quattro contatti a pulsante. Essi sono raggruppati in due canali (Canale A e Canale B) ognuno contenente due contatti a pulsante (Stato O e Stato I). Lo stato di tutti e quattro i contatti a pulsante (premuti o meno) è trasmesso insieme a un'identificazione univoca del dispositivo (ID dispositivo da 32 bit) ogni qualvolta la barra di attivazione viene premuta o rilasciata.



CONFIGURAZIONE DEL DISPOSITIVO

Questa procedura consente al dispositivo di interagire con un ricevitore o di operare all'interno di una rete specifica.

Per accedere alla configurazione selezionare un contatto a pulsante del dispositivo e, fatto questo, effettuare la procedura che segue:

1. Premere e mantenere premuto il contatto a pulsante selezionato insieme alla barra di attivazione per più di 7 secondi prima di rilasciarlo.
2. Premere rapidamente il contatto a pulsante selezionato insieme alla barra di attivazione (mantenere premuto per meno di 2 secondi).
3. Premere e mantenere premuto nuovamente il contatto a pulsante selezionato insieme alla barra di attivazione per più di 7 secondi prima di rilasciarlo.

Quando il dispositivo rileva questa sequenza, esso passa alla modalità di configurazione e trasmetterà un apposito telegramma sul suo canale radio.

Se il ricevitore è sintonizzato sullo stesso canale radio invia una segnalazione di conferma (ad esempio una spia di stato lampeggiante, azionamento di un carico collegato, movimento di un motore, ecc.); la tipologia di segnalazione dipende dalla tipologia del ricevitore per cui si consulti la relativa documentazione.

Se il ricevitore non fornisce alcuna segnalazione di conferma significa che il canale radio dell'art. 03905 è un altro.

Per modificare il canale radio del dispositivo premere brevemente (per meno di 2 s) il pulsante selezionato insieme alla barra di attivazione; il dispositivo passerà al canale radio predefinito (canale 11) anche nel caso fosse già sintonizzato su tale canale.

Il canale radio può ora essere incrementato continuando a premere brevemente (per meno di 2 s) il pulsante selezionato insieme alla barra di attivazione; ogni volta che verrà premuto il pulsante, il canale radio incrementerà. Se è stato raggiunto il canale 26 il canale successivo sarà l'11.

Quando il canale radio dell'art. 03905 coincide con il canale radio del ricevitore quest'ultimo invia la segnalazione di conferma e la configurazione è conclusa.

Per salvare il canale radio attuale e tornare alla modalità di funzionamento normale premere brevemente (per meno di 2 s) un altro pulsante insieme alla barra di attivazione.

Per tutti per i dettagli si veda il manuale installatore scaricabile dal sito www.vimar.com.

CONFORMITÀ NORMATIVA

Direttiva R&TTE.

Norme EN 60950-1, EN 301 489-3, EN 300 220-2, EN 62479.

Two-rocker-buttons flat device with radio frequency transmitter 2.4 GHz standard 802.15.4 no battery, powered by built-in electrodynamic generator, to complete with dedicated 20506 Eikon, 19506 Arké or 14506 Plana buttons - 2 modules.

TECHNICAL CHARACTERISTICS

- Rated supply voltage (Vn): no kind of power supply is needed.
- Operating temperature: -25 - +65 °C (for indoor use)
- Transmission frequency: 2.4 GHz standard 802.15.4 radio channels 11 ... 26
- Radio Transmission Power (typ. at 25°C): + 2 dBm
- Radio Channel Selection: User-selectable (Commissioning)
- Device Identification: Individual 32 Bit Device ID (factory programmed)
- Security: AES128 (CBC Mode) with Sequence Code
- Installation: flush or surface mounting. Surface mounting installation, thanks to the special mounting frame (art. 21507 or 20507 or 19507 or 20607 or 14607), can be on materials such as, for instance, wood, masonry, etc.
- **The flat switch with two rocker buttons telegram format has been defined to maximize compatibility with a wide range of devices including such supporting the ZigBee Green Power standard. The radio telegrams are protected with AES-128 security based on a device-unique private key.**

IMPORTANT: When the button is pressed, for the radio control to be transmitted, you must hear a mechanical "click".

The pair of buttons, suitably hooked onto the flat control with two rocker push buttons, permits obtaining the lighting point.

The pair of buttons can be supplied in the following versions:

20506: 2 Eikon modules

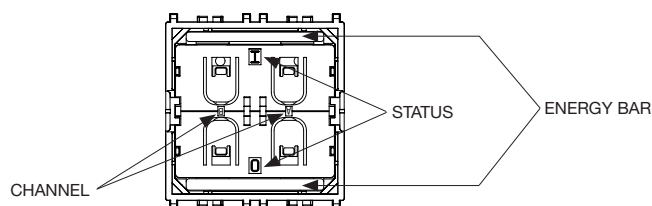
19506: 2 Arké modules

14506: 2 Plana modules

The buttons can be specially customized with the symbols shown in the Vimar catalogs.

USER INTERFACE

03905 devices provide four push button contacts. They are grouped into two channels (Channel A and Channel B) each containing two push button contacts (State O and State I). The state of all four push button contacts (pressed or not pressed) is transmitted together with a unique device identification (32 Bit device ID) whenever the energy bar is pushed or released.



DEVICE CONFIGURATION

his procedure allows the device to interact with a receiver or to operate within a specific network.

To enter the configuration, select a push button contact of the device and, having done that, perform the following steps:

1. Press and hold the selected push button contact together with the energy bar for more than 7 seconds before releasing it.
2. Quickly press the selected push button contact together with the energy bar (hold for less than 2 seconds).
3. Press and hold the selected push button contact together with the energy bar again for more than 7 seconds before releasing it.

Upon detection of this sequence, the device will enter configuration mode and transmit a specific telegram on its radio channel.

If the receiver is tuned onto the same radio channel, it sends a confirmation signal (for example, a blinking status light, operation of a connected load, movement of a motor etc.); the type of signal depends on the type of receiver, so please refer to the relevant literature.

If the receiver does not provide a confirmation signal, it means that the radio channel of art. 03905 is another one.

In order to change the device's radio channel, briefly (for less than 2 s) press the selected push button together with the energy bar; the device will switch to the default radio channel (channel 11), even if it was already tuned onto that channel. The radio channel can now be incremented by continuing to briefly (for less than 2 s) press the selected push button together with the energy bar; each time the push button is pressed, the radio channel will be incremented. If channel 26 has been reached then channel 11 will be the next one.

When the radio channel of art. 03905 matches the receiver radio channel, the receiver sends the confirmation signal and the configuration is done.

To save the current radio channel and return to normal operation mode, briefly (for less than 2 s) press **another push button** together with the energy bar.

For full details please see the Installer manual that can be downloaded from the website www.vimar.com.

STANDARD COMPLIANCE

R&TTE directive.

Standards EN 60950-1, EN 301 489-3, EN 300 220-2, EN 62479.

Commande plate deux boutons à bascule avec émetteur radio de 2,4 GHz standard 802.15.4 sans batterie, alimentation par générateur électrodynamique intégré, à compléter par les touches dédiées Eikon 20506, Arké 19506 ou Plana 14506 - 2 modules.

CARACTÉRISTIQUES TECHNIQUES

- Tension nominale d'alimentation (Vn) : ne nécessite aucun type d'alimentation.
- Température de fonctionnement : -25 - +65 °C (usage intérieur)
- Fréquence de transmission : 2,4 GHz standard 802.15.4 canaux radio 11 ... 26
- Puissance de transmission radio (temp. de réf. 25 °C) : + 2dBm
- Sélection canaux radio : sélectionnables par l'utilisateur
- Identification du dispositif : ID dispositif simple à 32 bits (programmé en usine)
- Sécurité : AES128 (Mode CBC) avec code séquentiel
- Installation : d'encastrement ou en saillie. L'installation murale peut être réalisée sur des matériaux comme le bois, les maçonneries etc. grâce au support spécial (art. 21507 ou 20507 ou 19507 ou 20607 ou 14607).
- Portée : consulter le paragraphe correspondant dans le manuel installateur.
- **Le format des télégrammes de la commande plate à deux boutons à bascule a été conçu pour maximiser la compatibilité avec une vaste gamme de dispositifs comprenant ceux conformes au standard ZigBee Green Power. Les télégrammes radio sont protégés par le cryptage AES-128 avec clé privée univoque.**

ATTENTION Pour assurer la transmission de la commande radio, la pression sur la touche doit produire un déclic mécanique.

Les deux touches, attachées à la commande plate à deux boutons à bascule, permettent d'obtenir le point d'allumage.

Les deux touches existent dans les versions suivantes :

20506 : 2 modules Eikon

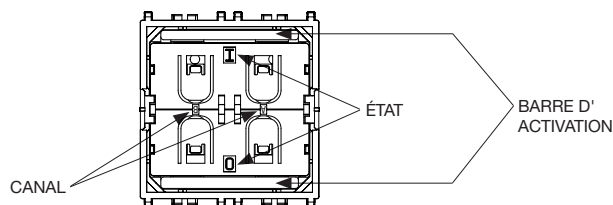
19506 : 2 modules Arké

14506 : 2 modules Plana

Les touches peuvent être personnalisées avec des symboles illustrés dans les catalogues Vimar.

INTERFACE UTILISATEUR

Les dispositifs 03905 sont équipés de quatre contacts à bouton. Ils sont regroupés sur deux canaux (Canal A et Canal B) comprenant chacun deux contacts à bouton (État O et État I). L'état des quatre contacts à bouton (enfoncés ou pas) est transmis accompagné d'une identification univoque du dispositif (ID dispositif à 32 bits) chaque fois que l'on appuie ou que l'on relâche la barre d'activation.


CONFIGURATION DU DISPOSITIF

Cette procédure permet au dispositif d'interagir avec un récepteur ou d'intervenir à l'intérieur d'un réseau spécifique.

Pour accéder à la configuration, sélectionner un contact à bouton du dispositif, après quoi, passer à la procédure suivante :

1. Appuyer et garder le doigt plus de 7 secondes sur le contact à bouton sélectionné en même temps que la barre d'activation.
2. Appuyer rapidement sur le contact à bouton sélectionné en même temps que la barre d'activation (garder le doigt dessus au moins 2 secondes).
3. Appuyer à nouveau et garder le doigt plus de 7 secondes sur le contact à bouton sélectionné en même temps que la barre d'activation.

Quand le dispositif détecte cette séquence, il passe en mode de configuration et transmettra un télégramme spécial sur son canal radio.

Si le récepteur est réglé sur le même canal radio, il envoie un signal de confirmation (par exemple, un témoin d'état clignotant, l'actionnement d'une charge reliée, l'actionnement d'un moteur, etc.) ; le type de signal dépend du type de récepteur, raison pour laquelle il est conseillé de consulter la documentation correspondante. Si le récepteur ne fournit aucun signal de confirmation, cela signifie que le canal radio de l'art. 03905 est un autre.

Pour modifier le canal radio du dispositif, appuyer rapidement (moins de 2 s) sur le bouton sélectionné en même temps que la barre d'activation ; le dispositif passera au canal radio prédéfini (canal 11) même s'il était déjà réglé sur ce canal.

Le canal radio peut augmenter en continuant à appuyer rapidement (moins de 2 s) sur le bouton sélectionné en même temps que la barre d'activation ; chaque fois que l'on appuiera sur le bouton, le canal radio augmentera. Si l'on atteint le canal 26, le canal suivant sera le 11.

Lorsque le canal radio de l'art. 03905 coïncide avec le canal radio du récepteur, ce dernier envoie le signal de confirmation et la configuration est terminée.

Pour enregistrer le canal radio actuel et revenir au mode de fonctionnement normal, appuyer rapidement (moins de 2 s) sur un autre bouton en même temps que sur la barre d'activation.

Pour les détails, consulter le manuel installateur en le téléchargeant sur le site www.vimar.com

CONFORMITÉ AUX NORMES

Directive R&TTE.

Normes EN 60950-1, EN 301 489-3, EN 300 220-2, EN 62479.

Mando plano con dos pulsadores basculantes con transmisor radio de 2,4 GHz standard 802.15.4 sin baterías, alimentación suministrada por el generador electrodinámico incorporado, que se completa con teclas dedicadas Eikon 20506, Arké 19506 o Plana 14506 - 2 módulos.

CARACTERÍSTICAS TÉCNICAS

- Tensión nominal de alimentación (Vn) : no se requiere ningún tipo de alimentación.
- Temperatura de funcionamiento: -25 - +65 °C (para interiores)
- Frecuencia de transmisión: 2,4 GHz standard 802.15.4 canales de radio 11 ... 26
- Potencia de transmisión radio (temp. de ref. 25°C): + 2dBm
- Selección de canales de radio: seleccionables por el usuario

03905

- Identificación del dispositivo: ID de cada dispositivo de 32 bits (programación de fábrica)
- Seguridad: AES128 (modo CBC) con código secuencial
- Montaje: de empotrar o de superficie. El montaje de superficie, gracias al soporte correspondiente (art. 21507 o 20507 o 19507 o 20607 o 14607), puede realizarse en materiales como madera, mampostería, etc.
- Alcance: consulte el apartado correspondiente del manual del instalador.
- **El formato de los telegramas del mando plano con dos pulsadores basculantes ha sido diseñado para maximizar la compatibilidad con una amplia gama de dispositivos, incluidos los conformes al estándar ZigBee Green Power. Los telegramas por radio están protegidos por criptografía AES-128 con clave privada unívoca.**

ATENCIÓN: cuando se pulsa la tecla, para que se transmita la orden por radio es necesario oír un "clic" mecánico.

La pareja de teclas, enganchada al mando plano con dos pulsadores basculantes, permite obtener el punto de luz.

La pareja de teclas puede suministrarse en las versiones:

20506: 2 módulos Eikon

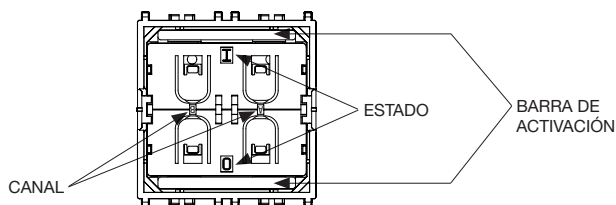
19506: 2 módulos Arké

14506: 2 módulos Plana

Las teclas se pueden personalizar con con símbolos ilustrados en catálogos Vimar.

INTERFAZ DE USUARIO

Los dispositivos 03905 están provistos de cuatro contactos de pulsador. Están agrupados en dos canales (Canal A y Canal B): cada uno contiene dos contactos de pulsador (Estado O y Estado I). El estado de los cuatro contactos de pulsador (estén pulsados o no) se transmite junto con una identificación unívoca del dispositivo (ID dispositivo de 32 bits) cada vez que se pulsa o se suelta la barra de activación.



CONFIGURACIÓN DEL DISPOSITIVO

Este procedimiento permite al dispositivo interactuar con un receptor o trabajar en una red específica.

Para acceder a la configuración, seleccione un contacto de pulsador del dispositivo y después proceda como se indica a continuación:

1. Pulse y mantenga pulsado el contacto de pulsador seleccionado junto con la barra de activación durante más de 7 segundos antes de soltarlo.
2. Pulse rápidamente el contacto de pulsador seleccionado junto con la barra de activación (manténgalo pulsado durante al menos 2 segundos).
3. Pulse y mantenga pulsado de nuevo el contacto de pulsador seleccionado junto con la barra de activación durante más de 7 segundos antes de soltarlo.

Cuando el dispositivo detecta esta secuencia, pasa al modo de configuración y transmite un telegrama por su canal de radio.

Si el receptor está sintonizado en el mismo canal de radio, envía una señal de confirmación (por ejemplo, el parpadeo de un piloto de estado, el accionamiento de una carga conectada, el movimiento de un motor, etc.); el tipo de señal depende del tipo de receptor, por lo que se recomienda consultar la documentación correspondiente.

Si el receptor no suministra ninguna señal de confirmación, significa que el canal de radio del art. 03905 es diferente.

Para cambiar el canal de radio del dispositivo, pulse brevemente (durante al menos 2 segundos) el pulsador seleccionado junto con la barra de activación; el dispositivo pasa así al canal de radio predeterminado (canal 11) aunque ya esté sintonizado en dicho canal.

Ahora es posible avanzar por el canal de radio pulsando brevemente (durante al menos 2 segundos) el pulsador seleccionado junto con la barra de activación; cada vez que se pulse el pulsador, incrementa el número del canal de radio. Si se ha alcanzado el canal 26, el canal siguiente será el 11.

Cuando el canal de radio del art. 03905 coincide con el canal de radio del receptor, este mismo envía la señal de confirmación y finaliza la configuración.

Para guardar el canal de radio actual y volver al modo de funcionamiento normal, pulse brevemente (durante al menos 2 segundos) otro pulsador junto con la barra de activación.

Para más información, consulte el manual del instalador que se puede descargar de la página www.vimar.com

CONFORMIDAD A LAS NORMAS

Directiva sobre equipos radioeléctricos y equipos terminales de telecomunicación. Normas EN 60950-1, EN 301 489-3, EN 300 220-2, EN 62479.

Flaches Schaltgerät mit zwei Wipptastern mit mit Funksender 2,4 GHz Standard 802.15.4 ohne Batterie, Spannungsversorgung vom eingebauten elektrodynamischen Generator, zu vervollständigen mit Spezialtasten Eikon 20506, Arké 19506 oder Plana 14506 - 2 Module.

TECHNISCHE MERKMALE

- Netz-Nennspannung (Vn): keine Spannungsversorgung erforderlich.
- Betriebstemperatur: -25 - bis +65 °C (Innenbereich)
- Sendefrequenz: 2,4 GHz Standard 802.15.4 Funkkanäle 11 ... 26
- Funksendeleistung (Bezugstemperatur 25°C): + 2dBm
- Auswahl Funkkanäle: vom Benutzer auswählbar
- Identifizierung des Geräts: Individuelle Geräte-ID mit 32 Bit (werkseitig programmiert)
- Sicherheit: AES128 (Modus CBC) mit sequenziellem Code
- Installation: Unterputz- oder Aufputzmontage. Dank der Halterung (Art. 21507 oder 20507 oder 19507 oder 20607 oder 14607) ist die Aufputzmontage auf Oberflächen verschiedener Materialien wie z.B. Holz, Mauerwerk usw. möglich.
- Reichweite: siehe den betreffenden Abschnitt in der Installationsanleitung.
- **Das Format der Telegramme des flachen Schaltgeräts mit zwei Wipptastern ist für die Maximierung der Kompatibilität mit einer breiten Palette von Geräten konzipiert, einschließlich von Geräten mit Standard ZigBee Green Power. Die Funktelegramme sind durch die Verschlüsselung AES-128 mit eindeutigem privaten Schlüssel geschützt.**

ACHTUNG: Wenn die Taste gedrückt wird, muss ein mechanisches "Klicken" zu hören sein, das die Übertragung bestätigt.

Das mit dem flachen Schalter mit zwei Wipptastern verbundene Tastenpaar ermöglicht das Einrichten eines Lichtpunkts.

Das Tastenpaar ist in folgenden Ausführungen erhältlich:

20506: 2 Module Eikon

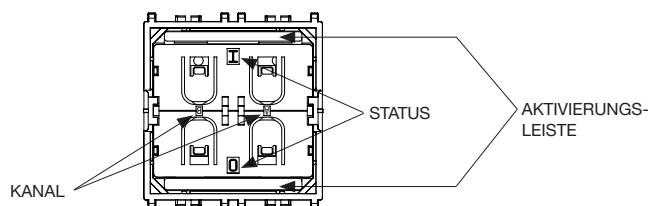
19506: 2 Module Arké

14506: 2 Module Plana

Die Tasten können mit Symbolen angepasst werden dargestellt in Kataloge Vimar.

BENUTZERBEREICH

Die Geräte 03905 verfügen über vier Drucktaster. Sie sind in zwei Kanälen (Kanal A und Kanal B) gruppiert, jeder enthält zwei Drucktaster (Status O und Status I). Der Status aller vier Drucktaster (gedrückt oder nicht gedrückt) wird zusammen mit einer eindeutigen Identifizierung des Gerätes (Geräte-ID mit 32 Bit) jedes Mal übertragen, wenn die Aktivierungsleiste gedrückt oder losgelassen wird.



GERÄTEKONFIGURATION

Die diese Prozedur ermöglicht dem Gerät, mit einem Empfänger zu kommunizieren oder innerhalb eines spezifischen Netzwerks zu funktionieren.

Zur Konfiguration einen Drucktaster des Gerätes auswählen und dann das folgenden Verfahren ausführen:

03905

1. Den ausgewählten Drucktaster drücken und gemeinsam mit der Aktivierungsleiste für 7 Sekunden niederdrücken und dann loslassen.
2. Schnell den mit der Aktivierungsleiste gewählten Drucktaster drücken (für weniger als 2 Sekunden niederdrücken).
3. Den ausgewählten Drucktaster erneut drücken und gemeinsam mit der Aktivierungsleiste für mehr als 7 Sekunden niederdrücken und dann loslassen.

Wenn das Gerät diese Sequenz erkennt, schaltet es auf den Konfigurationsmodus und überträgt ein besonderes Telegramm auf seinem Funkkanal.

Wenn der Empfänger auf denselben Funkkanal abgestimmt ist, sendet er eine Bestätigung (zum Beispiel eine blinkende Statuskontrollleuchte, die Einschaltung einer angeschlossenen Last, Bewegung eines Motors usw.); die Art der Anzeige hängt vom dem Sendertyp ab und ist aus den betreffenden Unterlagen ersichtlich. Sendet der Empfänger keine Bestätigung, bedeutet dies, dass der Funkkanal des Artikels 03905 ein anderer ist.

Um den Funkkanal des Gerätes zu ändern, den mit der Aktivierungsleiste gewählten Taster kurz (weniger als 2 s) drücken; das Gerät geht auf den voreingestellten Kanal (Kanal 11) über, auch wenn es bereits auf diesen Kanal abgestimmt ist.

Der Funkkanal kann jetzt erhöht werden, indem kurz (weniger als 2 s) der gewählte Taster zusammen mit der Aktivierungsleiste gedrückt wird; bei jedem Drücken des Tasters erhöht sich der Funkkanal. Nach Erreichen des Kanals 26 ist der folgende wieder Kanal 11.

Wenn der Funkkanal des Artikels 03905 mit dem Funkkanal des Empfängers übereinstimmt, sendet der letztere ein Bestätigungssignal und die Konfiguration ist damit beendet.

Um den aktuellen Funkkanal zu speichern und zum Normalbetrieb zurückzukehren, kurz (für weniger als 2 s) einen anderen Taster zusammen mit der Aktivierungsleiste drücken.

Für alle Details wird auf die entsprechenden Installationsanleitungen verwiesen, die zum Download auf der Website www.vimar.com verfügbar sind

NORMKONFORMITÄT

R&TTE-Richtlinie.

Normen EN 60950-1, EN 301 489-3, EN 300 220-2, EN 62479.

Επίπεδος μηχανισμός δύο πλήκτρων διπλής λειτουργίας με πομπό ραδιοσυχνότητας τυπικής συχνότητας 2,4 GHz 802.15.4 χωρίς μπαταρίες, τροφοδοτούμενος από την ενσωματωμένη ηλεκτροδυναμική γεννήτρια. Πρέπει να συμπληρωθεί με τα ειδικά πλήκτρα Eikon 20506, Arké 19506 ή Plana 14506 - 2 μονάδων.

ΤΕΧΝΙΚΑ ΧΑΡΑΚΤΗΡΙΣΤΙΚΑ

- Ονομαστική τάση τροφοδοσίας (Vn): δεν απαιτείται κανενός είδους τροφοδοσία.
- Θερμοκρασία λειτουργίας: -25 - +65°C (για εσωτερική χρήση)
- Συχνότητα μετάδοσης: Τυπική συχνότητα 2,4 GHz 802.15.4 κανάλια ραδιοσυχνότητας 11 ... 26
- Ισχύς μετάδοσης ραδιοσυχνότητας (θερμοκρασία αναφοράς 25°C): +2 dBm
- Επιλογή καναλιών ραδιοσυχνότητας: δυνατότητα επιλογής από τον χρήστη
- Αναγνώριση του μηχανισμού: Μοναδικό ID μηχανισμού 32 bit (εργοστασιακός προγραμματισμός)
- Ασφάλεια: AES128 (Λειτουργία CBC) με διαδοχικό κωδικό
- Εγκατάσταση: χωνευτή ή επιτοίχια. Η επιτοίχια εγκατάσταση, χάρη στο ειδικό στήριγμα (κωδ. 21507 ή 20507 ή 19507 ή 20607 ή 14607), μπορεί να γίνει σε υλικά, όπως σε ξύλο, πλίνθο κλπ.
- Παροχή: ανατρέξτε στη σχετική παράγραφο του εγχειριδίου τεχνικού εγκατάστασης.
- Η μορφή των μηνυμάτων του επίπεδου διακόπτη δύο πλήκτρων διπλής λειτουργίας σχεδιάστηκε με στόχο τη μεγιστοποίηση της συμβατότητας με μεγάλη γκάμα μηχανισμών, συμπεριλαμβανομένων των μηχανισμών που συμμορφώνονται με το πρότυπο ZigBee Green Power. Τα μηνύματα ραδιοσυχνότητας προστατεύονται με κρυπτογράφηση AES-128 και μοναδικό απόρρητο κλειδί.

ΠΡΟΣΟΧΗ: Όταν πατήσετε το πλήκτρο, πρέπει να ακουστεί ο χαρακτηριστικός ήχος «κλικ», ώστε να είναι δυνατή η μετάδοση της εντολής ραδιοσυχνότητας.

Το ζεύγος πλήκτρων, που είναι κατάλληλα στερεωμένο στον επίπεδο μηχανισμό δύο πλήκτρων διπλής λειτουργίας, παρέχει τη δυνατότητα επίτευξης του σημείου φωτισμού.

Το ζεύγος πλήκτρων διατίθεται στις ακόλουθες εκδόσεις:

20506: 2 μονάδες Eikon

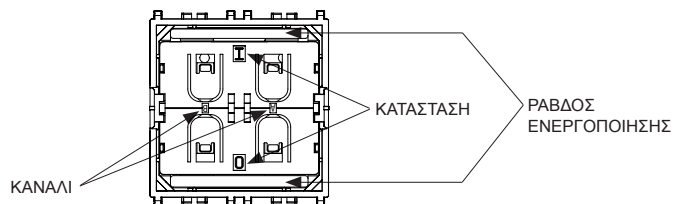
19506: 2 μονάδες Arké

14506: 2 μονάδες Plana

Τα κουμπιά μπορεί να προσαρμοστεί με τα σύμβολα που απεικονίζονται σε καταλόγους Vimar.

INTERFACE ΧΡΗΣΤΗ

Οι μηχανισμοί 03905 διαθέτουν τέσσερις επαφές με πλήκτρο. Ομαδοποιούνται σε δύο κανάλια (κανάλι Α και κανάλι Β), καθένα από τα οποία περιλαμβάνει δύο επαφές με πλήκτρο (κατάσταση Ο και κατάσταση Ι). Η κατάσταση και των τεσσάρων επαφών με πλήκτρο (πατημένες ή όχι) μεταδίδεται μαζί με ένα μοναδικό αναγνωριστικό του μηχανισμού (ID μηχανισμού 32 bit) κάθε φορά που πατάτε ή αφήνετε τη ράβδο ενεργοποίησης.



ΔΙΑΜΟΡΦΩΣΗ ΜΗΧΑΝΙΣΜΟΥ

Αυτή η διαδικασία παρέχει στον μηχανισμό τη δυνατότητα αλληλεπίδρασης με έναν δέκτη ή λειτουργίας εντός ενός συγκεκριμένου δικτύου.

Για να αποκτήσετε πρόσβαση στη διαμόρφωση, επιλέξτε μια επαφή με πλήκτρο του μηχανισμού και, στη συνέχεια, εκτελέστε την παρακάτω διαδικασία:

1. Πατήστε παρατεταμένα την επιλεγμένη επαφή με πλήκτρο μαζί με τη ράβδο ενεργοποίησης για περισσότερο από 7 δευτερόλεπτα πριν την αφήσετε.
2. Πατήστε γρήγορα την επιλεγμένη επαφή με πλήκτρο μαζί με τη ράβδο ενεργοποίησης (κρατήστε την πατημένη για λιγότερο από 2 δευτερόλεπτα).
3. Πατήστε ξανά παρατεταμένα την επιλεγμένη επαφή με πλήκτρο μαζί με τη ράβδο ενεργοποίησης για περισσότερο από 7 δευτερόλεπτα πριν την αφήσετε.

Όταν ο μηχανισμός ανιχνεύσει αυτήν την ακολουθία, μεταβαίνει στη λειτουργία διαμόρφωσης και μεταδίδει ένα ειδικό μήνυμα στο κανάλι ραδιοσυχνότητας.

Εάν ο δέκτης είναι συντονισμένος στο ίδιο κανάλι ραδιοσυχνότητας, αποστέλλει μια επισημάνση επιβεβαίωσης (για παράδειγμα, λυχνία κατάστασης που αναβοσβήνει, ενεργοποίηση συνδεδεμένου φορτίου, κίνηση κινητήρα κλπ.). Ο τύπος της επισημάνσης εξαρτάται από τον τύπο του δέκτη. Για πληροφορίες, ανατρέξτε στη σχετική τεκμηρίωση.

Εάν ο δέκτης δεν παρέχει καμία επισημάνση επιβεβαίωσης, αυτό σημαίνει ότι το κανάλι ραδιοσυχνότητας του προϊόντων κωδ. 03905 είναι διαφορετικό.

Για να τροποποιήσετε το κανάλι ραδιοσυχνότητας του μηχανισμού, πατήστε στιγμιαία (για λιγότερο από 2 δευτ.) το επιλεγμένο πλήκτρο μαζί με τη ράβδο ενεργοποίησης. Ο μηχανισμός θα μεταβεί στο προκαθορισμένο κανάλι ραδιοσυχνότητας (κανάλι 11) ακόμη και στην περίπτωση που είναι ήδη συντονισμένος σε αυτό το κανάλι.

Στη συνέχεια, μπορείτε να αυξήσετε τον αριθμό του καναλιού ραδιοσυχνότητας συνεχίζοντας να πατάτε στιγμιαία (για λιγότερο από 2 δευτ.) το επιλεγμένο πλήκτρο μαζί με τη ράβδο ενεργοποίησης. Κάθε φορά που πατάτε το πλήκτρο, ο αριθμός του καναλιού ραδιοσυχνότητας αυξάνεται. Εάν φτάσετε στο κανάλι 26, το επόμενο κανάλι θα είναι το 11.

Όταν το κανάλι ραδιοσυχνότητας του προϊόντος κωδ. 03905 συμπίπτει με το κανάλι ραδιοσυχνότητας του δέκτη, ο δέκτης στέλνει την επισημάνση επιβεβαίωσης και η διαμόρφωση ολοκληρώνεται.

Για να αποθηκεύσετε το τρέχον κανάλι ραδιοσυχνότητας και να επιστρέψετε στον κανονικό τρόπο λειτουργίας, πατήστε στιγμιαία (για λιγότερο από 2 δευτ.) ένα άλλο πλήκτρο μαζί με τη ράβδο ενεργοποίησης.

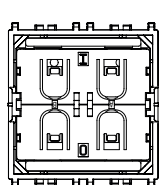
Για όλες τις λεπτομέρειες, ανατρέξτε στο εγχειρίδιο τεχνικού εγκατάστασης που είναι διαθέσιμο για λήψη από την ιστοσελίδα www.vimar.com.

ΣΥΜΜΟΡΦΩΣΗ ΜΕ ΤΑ ΠΡΟΤΥΠΑ

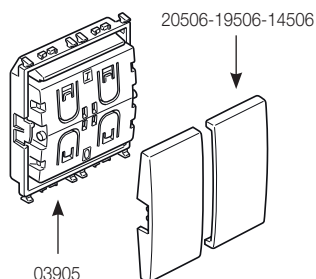
Οδηγία R&TTE.

Πρότυπα EN 60950-1, EN 301 489-3, EN 300 220-2, EN 62479.

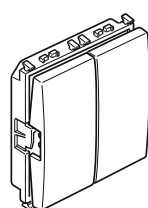
AGGANCIAMENTO DELLA COPPIA DI TASTI 20506-19506-14506 AL COMANDO PIATTO A DUE PULSANTI BASCULANTI RADIO 03905.
 HOOKING THE PAIR OF BUTTONS 20506-19506-14506 ONTO THE FLAT CONTROL WITH TWO RADIO ROCKER PUSH BUTTONS 03905.
 FIXATION DES DEUX TOUCHES 20506-19506-14506 À LA COMMANDE PLATE À DEUX POUSSOIRS BASCULANTS RADIO 03905.
 ANBRINGUNG DES TASTENPAARS 20506-19506-14506 AM FLACHEN SCHALTGERÄT MIT ZWEI FUNK-WIPPTASTERN 03905.
 ENGANCHE DEL PAR DE TECLAS 20506-19506-14506 AL MANDO PLANO CON DOS PULSADORES BASCULANTES RADIO 03905.
 ΣΤΕΡΕΩΣΗ ΤΟΥ ΖΕΥΓΟΥΣ ΠΛΗΚΤΡΩΝ 20506-19506-14506 ΣΤΟ ΕΠΙΠΕΔΟ ΧΕΙΡΙΣΤΗΡΙΟΥ ΜΕ ΔΥΟ ΠΛΗΚΤΡΑ ΔΥΟ ΘΈΞΕΩΝ ΡΑΔΙΟΣΥΝΟΤΗΤΩΝ 03905.



03905



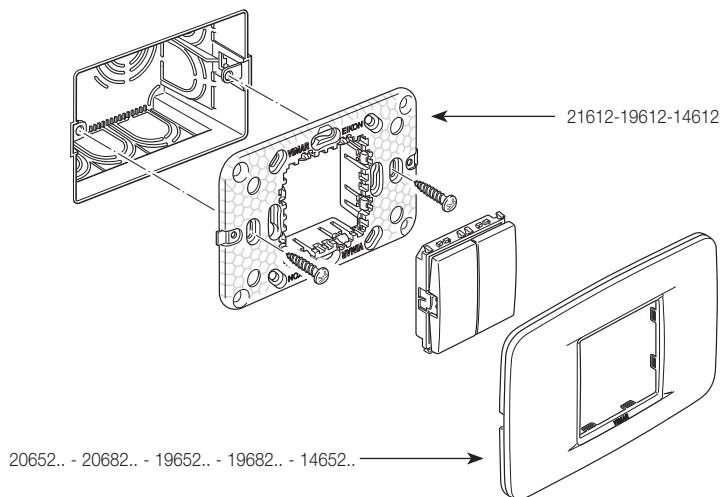
03905



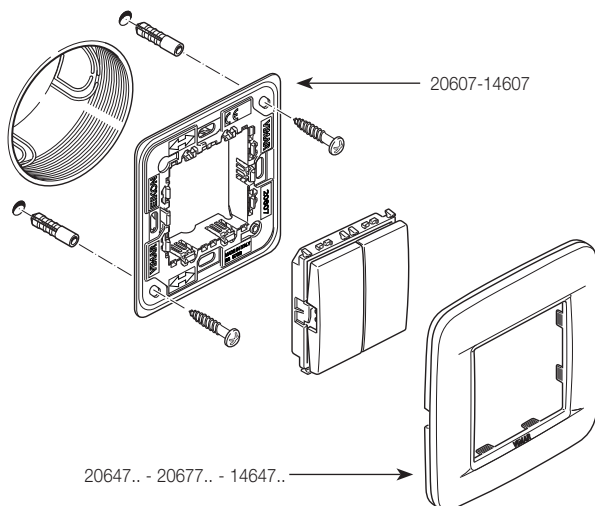
Coppia di tasti agganciata al comando piatto 03905
 Pair of buttons hooked onto the flat control 03905
 Paire de touches fixée à la commande plate 03905
 Am flachen Schaltgerät 03905 angebrachtes Tastenpaar
 Par de teclas enganchadas al mando plano 03905
 Ζεύγος πλήκτρων στερεωμένο στο επίπεδο χειριστήριο 03905

**INSTALLAZIONE SU SCATOLA DA INCASSO - INSTALLATION ON FLUSH MOUNTING BOX - INSTALLATION EN BOÎTE D'ENCASTREMENT
 INSTALLATION IN UNTERPUTZGEHÄUSE - INSTALACIÓN CON CAJA DE EMPOTRAR - ΧΩΝΕΥΤΗ ΕΓΚΑΤΑΣΤΑΣΗ ΣΕ ΠΪΝΑΚΑ**

L'ingombro da filo muro supporto + placca + comando + tasti è pari a 9,5 mm per Eikon, 10,2 mm per Arké e 10,5 mm per Plana.
 The distance from flush with the wall mounting frame + cover plate + control + buttons is 9.5 mm for Eikon, 10.2 mm for Arké and 10.5 mm for Plana.
 L'encombrement de l'ensemble support + plaque + commande + touches est de 9,5 mm par rapport à la surface du mur pour Eikon, de 10,2 mm pour Arké et de 10,5 mm pour Plana.
 Die Abmessungen von der Wand Halterung + Abdeckrahmen + Schaltgerät + Tasten betragen 9,5 mm für Eikon, 10,2 mm für Arké und 10,5 mm für Plana.
 Las dimensiones del soporte, la placa, el mando y las teclas desde ras de la pared son de 9,5 mm para Eikon, de 10,2 mm para Arké y de 10,5 mm para Plana.
 Οι συνολικές διαστάσεις από τον τοίχο και το στήριγμα + πλάκα + χειριστήριο + πλήκτρα είναι 9,5 mm για το Eikon, 10,2 mm για το Arké και 10,5 mm για το Plana.



OPPURE - OR - OU - O - ODER - H



**INSTALLAZIONE A PARETE - SURFACE-MOUNTING - INSTALLATION POUR POSE EN SAILLIE
AUFPUTZMONTAGE - INSTALACIÓN DE SUPERFICIE - ΕΠΙΤΟΙΧΙΑ ΕΓΚΑΤΑΣΤΑΣΗ**

L'ingombro supporto + placca + comando + tasti è pari a 13 mm per Eikon, 13,7 mm per Arké e 14 mm per Plana.

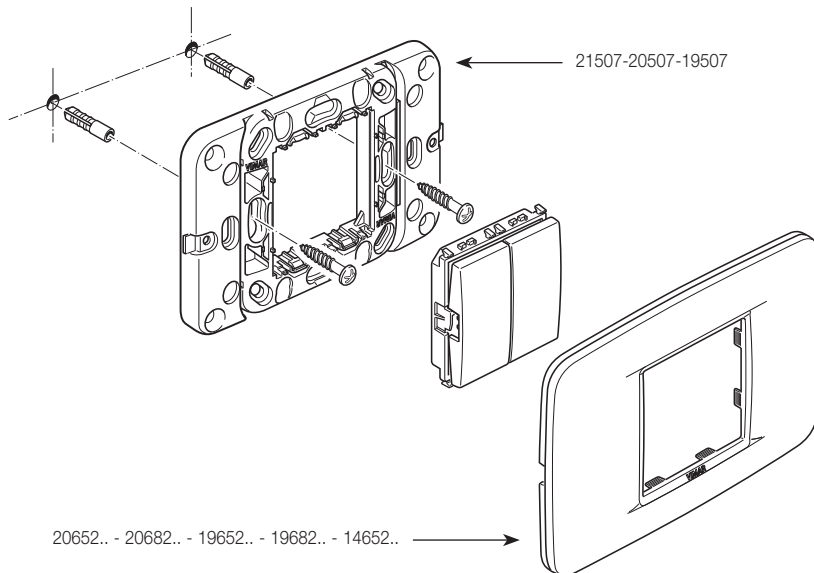
The distance mounting frame + cover plate + control + buttons is 13 mm for Eikon, 13.7 mm for Arké and 14 mm for Plana.

L'encombrement de l'ensemble support + plaque + commande + touches est de 13 mm par rapport à la surface du mur pour Eikon, de 13,7 mm pour Arké et de 14 mm pour Plana.

Die Abmessungen Halterung + Abdeckrahmen + Schaltgerät + Tasten betragen 13 mm für Eikon, 13,7 mm für Arké und 14 mm für Plana.

Las dimensiones del soporte, la placa, el mando y las teclas son de 13 mm para Eikon, 13,7 mm para Arké y de 14 mm para Plana.

Οι συνολικές διαστάσεις στηρίγματος + πλάκα + χειριστήριο + πλήκτρα είναι 13 mm για το Eikon, 13,7 για το Arké και 14 mm για το Plana.



OPPURE - OR - OU - O - ODER - H

