

BETA

bioinox
ACCIAIO PER IL MARE

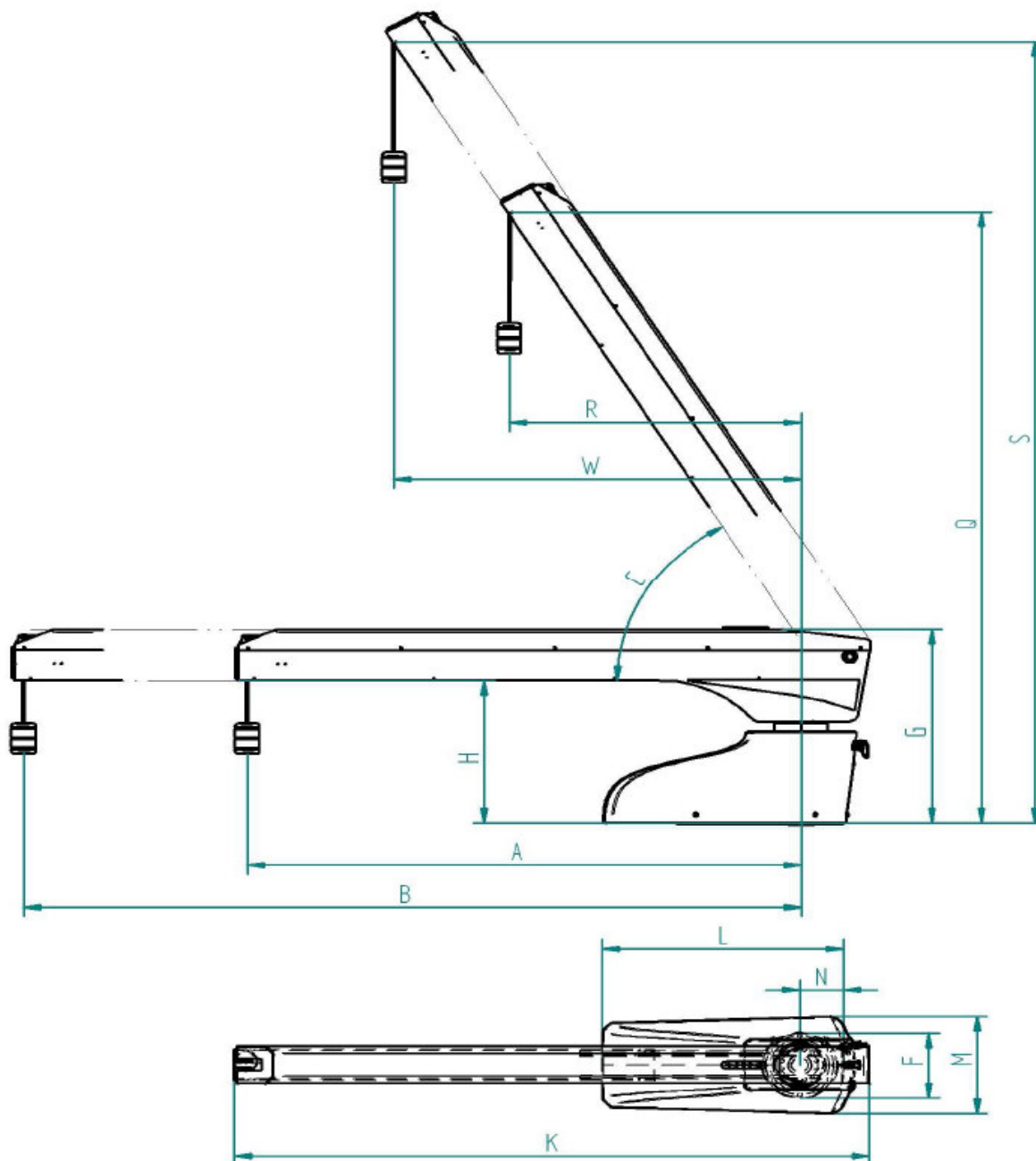


		Diagramma di lavoro / Working area								Ingombri / Size								
Modello / Model	Portata / Capacity	Angolo Alzata / Lifting Angle	Sbraccio / Extension		Sbraccio a 60° / Extension at 60° (mm.)	Sbraccio a 60° / Extension at 60° (mm.)	Altezza / Height		Rotazione / Rotation	Lunghezza cavo / Cable length	Base / Base			Altezza / Height	Altezza sotto braccio / Height under extension (mm.)	Proiezione / Total length (mm.)	Foro / Hole	Peso / Weight
BETA	kg	° (C)	min (A)	max (B)	(R)	(W)	min (Q)	max (S)	° (D)	mm (P)	mm (L)	mm (M)	mm (N)	mm (G)	mm (G)	mm (G)	(E)	kg
25	400	0°	1750	2500	970	1360	560	560	180°	5000	800	370	140	760	560	2110	280	320
		60°	750	1250			2310	2950										
30	400	0°	2000	3000	1030	1550	560	560	180°	5000	800	370	140	760	560	2610	280	360
		60°	1000	1500			2760	3400										