

ALPHA

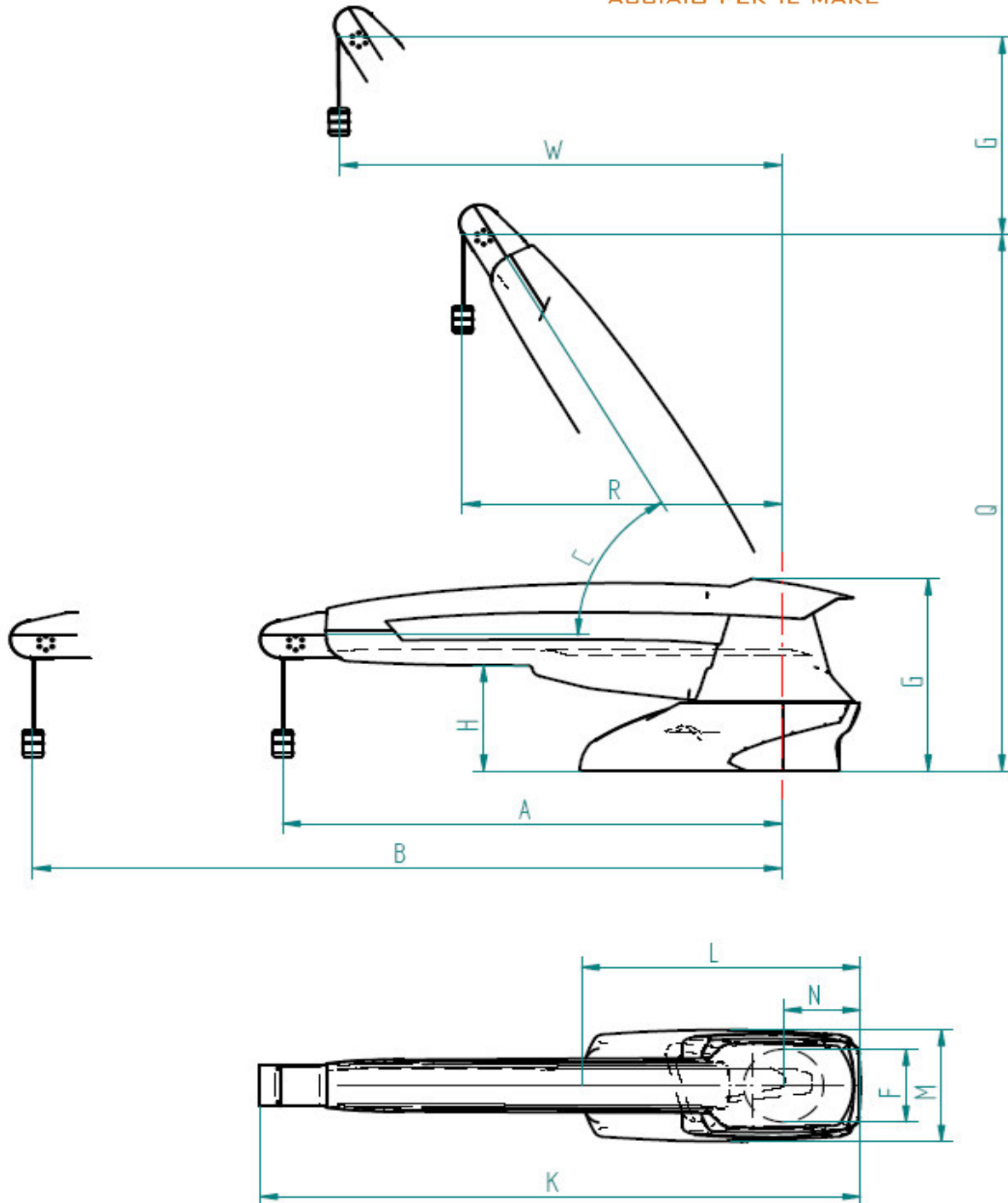


Diagramma di lavoro / Working area										Ingombri / Size				Foro / Hole	Peso / Weight	
Modello / Model	Portata / Capacity	Angolo Alzata / Lifting Angle	Sbraccio / Extension		Altezza / Height		Rotazione / Rotation	Lunghezza cavo / Cable length	Base / Base			Altezza / Height	Altezza sotto braccio / under extension	Proiezione / Total Length		
ALPHA	kg	° (C)	min (A)	max (B)	min (Q)	max (S)	° (D)	mm (P)	mm (L)	mm (M)	mm (N)	mm (G)	mm (H)	mm (K)	mm (F)	kg
30	500	0°	2000	3000	550	550	359°	5000	1040	460	230	800	490	2360	400	372
		60°	1000	1500	2282	3148										
35	500	0°	2250	3500	550	550	359°	6250	1040	460	230	800	490	2610	400	385
		60°	1125	1750	2500	3581										
40	500	0°	2500	4000	550	550	359°	7500	1040	460	230	800	490	2860	400	400
		60°	1250	2000	2715	4014										